



33651

33651.

MEMORIA DESCRIPTIVA
de un Modelo de Utilidad, a nombre de :
Don RICARDO SCHACKE MOHR, Súdito alemán,
Industrial, domiciliado en MADRID, Calle
de Alberto Aguilera nº 36 (España), por:
"UN CIERRE PARA BOLSAS Y SIMILARES"

=====

El presente Modelo de Utilidad se refiere a un cierre para Bolsas y similares.

Consiste el presente Modelo de Utilidad en una bolsa, con o sin fuelle, en cuyo interior de la misma hay pegada
5 una cinta o similar, que saliendo al exterior de la bolsa, atraviesa en sentido ascendente por unos orificios o tala-
dros adecuados, el conjunto de cuerpos de solapa y bolsa propiamente dichos, quedando realizada la fijación a base
de la referida cinta de tal manera, que una vez llena la
10 bolsa con su contenido, se consigue un perfecto cierre de la misma, a la vez que la cinta sirve de agarradera que
facilita toda comodidad para portar la bolsa.

Se acompaña a la presente Memoria una lámina de dibujos en la cual se representan a título de ejemplo, no limi-
15 tativo, dos casos de ejecución del objeto del presente Mode



33651

lo de Utilidad. En el dibujo :

La figura 1, muestra una vista de cierre de la bolsa estando esta última en posición de cierre ; y

La figura 2, es una perspectiva de la misma bolsa en posición abierta con una vista de los elementos que constituyen el cierre.

En 1 se representa el refuerzo interior de la bolsa que sujeta la cinta 2 que se inclina en sentido ascendente y se introduce por los taladros 3, saliendo por el taladro 3 de la parte posterior 6, consiguiendose con ello el cierre perfecto de la bolsa.

FUNCIONAMIENTO :

Una vez llena la bolsa del artículo que sea, la cinta 2, se introduce por el taladro 3, de la solapa 4, luego se le hace pasar por la cara anterior 5, por el taladro 3, de que tambien va provista, y ultimamente pasando por el correspondiente taladro 3, de la cara posterior 6, queda ultimada la operación de cierre, quedando en disponibilidad de ser transportada, valiendose de la cinta sobrante en forma de asa.

A los efectos legales del Modelo de Utilidad que se solicita, serán variables todos cuantos detalles no afecten, alteren, cambien o modifiquen la esencialidad de la bolsa similares descrito, siempre que todo ello éntre en el espíritu de este Modelo de Utilidad.

40

===== N O T A =====

1.) Un cierre para bolsas y similares, caracterizado porque en el interior de la bolsa propiamente dicha, hay un refuerzo 1, que sirve para fijar la sujeción de una cinta



2, que sale al exterior y en sentido ascendente, la cual
45 se introduce por unos taladros 3, coincidentes en la solapa y caras anterior 5, y posterior 6, de la bolsa, con la cual se consigue un perfecto cierre de la misma.

2.) Un cierre para bolsas y similares, según la reivindicación anterior, caracterizado, porque una vez conseguido el cierre perfecto, la cinta hace la vez de agarradera que facilita toda comodidad para portar la bolsa.

3.) Un cierre para bolsas y similares.

Tal y como se describe y reivindica en la presente Memoria Descriptiva que consta de tres hojas escritas a máquina por una sola cara y de una lámina de dibujos.

Madrid, 29 de Noviembre de 1.952

ANTONIO FERNANDEZ PASCUAL

CA
Antonio Fernandez Pascual

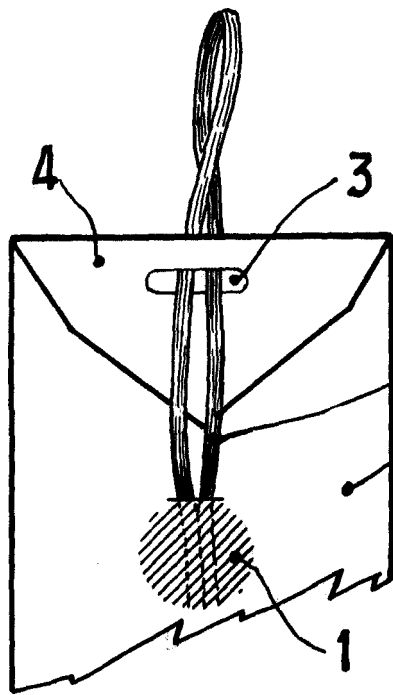


FIG. 1

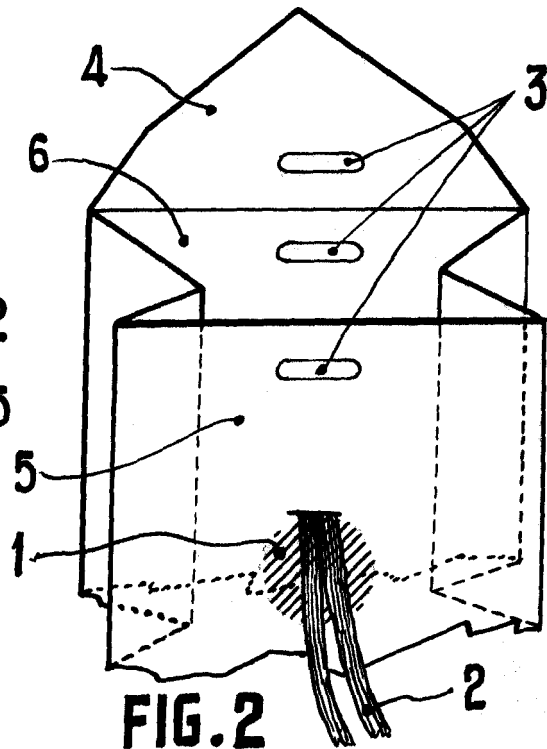


FIG. 2

Madrid 29 noviembre 1952

ANTONIO FERNANDEZ PASQUA

Antonio Fernandez Pasqua