

33637  
33637!

-1-

PASCUAL RUIZ RAMIREZ, de nacionalidad española, residente en Madrid, calle Doctor Olóriz, 3.

MEMORIA DESCRIPTIVA PARA REGISTRO DEL MODELO DE UTILIDAD DENOMINADO: "Mecanismo de seguridad para cerraduras controlado a 5 distancia".

FINALIDAD: Hacer más inviolables las viviendas en ausencia de sus moradores.

DIBUJOS: El que se adjunta lo representa en el plano vertical de proyección sin sujeción a escala.

10 DESCRIPCIÓN: Se compone de un trinquete A, que gira sobre el eje B, y lleva, soldado transversalmente, el haz de chapas magnéticas D, que hace de armadura del electroimán. Por encima del trinquete se encuentra el electroimán C (conectado al circuito de control), con su núcleo E, que se corresponde con el haz D. Bajo el  
15 haz D, la punta del tornillo G, sirve para fijar la posición del trinquete a la altura que convenga.

Por no complicar el dibujo, se ha omitido la representación del pestillo de la cerradura, que ha de ir situado bajo el trinquete y con su cara superior próxima a él, de tal forma que, estando  
20 do suficientemente bajo el tornillo G y no actuando corriente sobre el electroimán, el peso del trinquete haga que su punta se apoye sobre el pestillo mientras éste se desplace por debajo de aquél, que se supone lo hace de izquierda a derecha del observador para entrar en el cerradero.

25 FUNCIONAMIENTO: Para aplicarlo a cualquier cerradura (lo mismo en la caja que en el cerradero) será necesario adaptar el pestillo. Esto se logra practicando una muesca transversal en su cara



superior y en el punto conveniente para que al tratar de retroce-  
 derlo por la acción de la llave (abrir), la punta del trinquete  
 30 (por su peso) se haya alojado en ella para impedirlo; así, la cerra-  
 dura ya no podrá ser abierta hasta que el electroimán levante al  
 trinquete, lo que se logra cerrando el circuito eléctrico desde el  
 punto de control.

33637

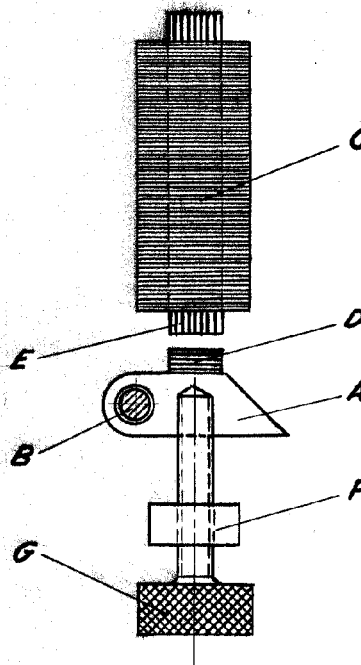
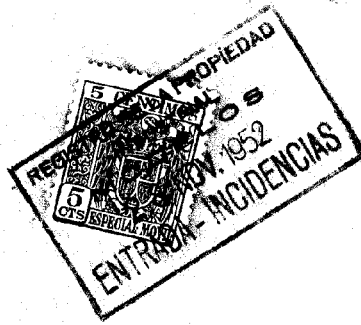
VENTAJAS: 1ª Reducir los robos. 2ª Haber más fácil y eficaz  
 35 la labor de custodia de las viviendas.

NOTA REIVINDICATORIA: La invención se distingue por las noveda-  
 des siguientes: 1ª Porque consta de un trinquete que desciende y  
 se acopla al pestillo de la cerradura para impedir que pueda ser  
 desechado, y de un electroimán que, mientras lo recorre la corrien-  
 40 te, mantiene elevado al trinquete sobre el pestillo para impedir  
 su acoplamiento y hacer posible que el pestillo sea desechado  
 con llave u otro medio idóneo. 2ª El propio mecanismo, según la  
 reivindicación anterior, porque se controla por medio de un cir-  
 cuito eléctrico conectado a su electroimán. 3ª El propio mecanismo,  
 45 según las reivindicaciones anteriores, porque tiene un tornillo  
 para fijar la posición del trinquete y determinar que el pesti-  
 llo de la cerradura quede independiente del control eléctrico o  
 a la inversa, según convenga. 4ª Mecanismo de seguridad para cerra-  
 duras controlado a distancia.

50 Madrid a 28 de noviembre de 1.952.

*Ramón Ruiz*

32637



*Pascual Ruiz*