

33628



27

MJ.

Memoria Descriptiva

para

**un Modelo de Utilidad
por veinte años en España**

a favor de

**D. Carlos Delalaux Orad.
de nacionalidad española.-**

residente en

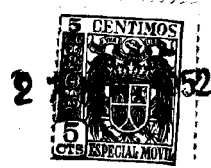
Bilbao, Eleano nº 1.

por:

" J U G U E T E "

#####

628



5 El presente modelo de utilidad se refiere a un juguete que constituye un pequeño submarino que, cuando su hélice se mueve por la acción de un resorte de juguetería corriente, navega primero por la superficie del agua para sumergirse después automáticamente en la misma y realizar tal operación alternativamente hasta que, concluida la cuerda, queda flotando en la superficie del agua.

10 Esencialmente el juguete cuyo modelo se reivindica consiste en un cuerpo, formado por los cascos superior e inferior, unidos de modo estanco y realizados en el material que se desee, a los cuales se unen, respectivamente, la pieza o piezas que representan la estructura superior del submarino y la quilla con los contrapesos convenientes en su parte inferior.

15 En dicho casco va dispuesta una pieza plana, con la inclinación conveniente, en la parte delantera, para hacer de timón de profundidad, y una varilla, en la posterior, para sostener el timón de dirección, que va montado giratorio y a su vez soporta otra pieza plana inclinada, que constituye el timón de profundidad de la parte posterior.

20 En el interior del cuerpo del juguete, se aloja el mecanismo de cuerda de juguetería, que acciona una varilla, que sale al exterior del casco del submarino, por intermedio de una pequeña empaquetadura apropiada y que lleva montado en su extremo la hélice. Dicho mecanismo presenta un vástago cuadrado hacia arriba, que se corresponde con un tubo que asemeja la torre del submarino, está destinado a dejar entrar la llave de dar cuerda y va cerrado herméticamente con un tapón, en el que a su vez va colocada una pieza que simula el periscopio.

25 Es decir, que el cuerpo del submarino resulta estanco

38628



por el cierre hermético entre los dos cascos que le forman, la empaquetadura por la cual sale el eje de la hélice y el indicador tapón.

5

Dentro de las reivindicaciones que se establecen pueden construirse submarinos de juguete de los materiales, forma y tamaño que se estimen pertinentes; pero como tales variaciones así como las que puedan hacerse en detalles de presentación u organización, no afectan a la esencialidad reivindicada, los que se construyan con cualquiera de esas modificaciones no serán sino variantes, igualmente comprendidas y protegidas por el presente registro.

10

En esta idea, las adjuntas figuras corresponden únicamente a una forma de ejecución, sin carácter alguno limitativo, que se presenta a título de ejemplo de realización, para concretar cuanto se dice en esta memoria descriptiva.

15

La fig. 1 presenta esquemáticamente la vista en alzado y longitudinal del conjunto de un juguete, establecido de acuerdo con el modelo que se reivindica.

La fig. 2 corresponde de modo análogo a la proyección en planta del juguete vista por la parte superior.

20

Con referencia a dichas figuras y a los números que sobre ellas designan los elementos esenciales del objeto representado, su descripción es como sigue:

25

El cuerpo del submarino se compone del casco superior 1 y el inferior 2, que se unen entre sí de una forma perfectamente estanca; llevando al superior unida la estructura 3, mientras que el inferior es solidario de la quilla 4, en la que van dispuestos los contrapesos 5, que aseguran la estabilidad del conjunto.

En el interior del submarino se aloja el mecanismo 5 de

628

27 M



5

cuerda de relojería que, mediante el eje 7, mueve a la hélice propulsora 9, que sale al exterior del submarino por la empaquetadora 8, que impide la entrada de agua en el interior del mismo. El mecanismo 5 de cuerda tiene el vástago 6 de sección cuadrada, que se corresponde con el centro del tubo 4, destinado a introducir la manilla o llave conque se dá cuerda al juguete, cuyo tubo se cierra herméticamente mediante el tapón 16, que completa la forma de la torreta del submarino y en la que a su vez va clavado el periscopio 17.

10

En la parte anterior del submarino va dispuesta la pieza 13, solidaria del casco del mismo que tiene inclinación conveniente para hacer de timón de profundidad delantero; mientras que en la parte posterior, soportado por la varilla 10, va colocado el timón 11 del submarino, que puede girar y tomar diversas posiciones según indica la flecha, en una de las cuales (la señalada A en la fig. 2) sirve para retener a la hélice 9 cuando se dá cuerda al submarino.

15

Dicha retención tiene lugar mediante la chapa plana 12, solidaria del timón, que a su vez hace de timón de profundidad ya que por su inclinación da lugar a que el submarino se sumerja.

20

En 18 se indica el desnivel del agua cuando el submarino flota en ella.

25

Con tal disposición, una vez dada cuerda al juguete y ajustado el tapón 16 en su alojamiento, al soltar la hélice, con el submarino puesto sobre el agua, aquel realiza alternativamente las operaciones de sumergirse y aparecer sobre el agua, hasta que se le termina la cuerda y queda flotando en la misma.

#####

33628

27 N



N O T A



El presente Modelo de Utilidad comprende las siguientes reivindicaciones:

5 1.- Jugete caracterizado porque está constituido por dos piezas o cascos que se unen de modo estanco para formar un cuerpo similar al de un submarino, en la superior de las cuales van fijadas la pieza o piezas que representan la estructura superior del mismo, mientras que a la inferior se une la que forma la quilla, con los contrapesos convenientes en su parte inferior; y una pieza plana inclinada, que hace de timón de

10 profundidad de la parte anterior.

2.- Jugete, según lo reivindicado en el punto anterior, caracterizado porque en el interior del cuerpo del juguete se aloja un mecanismo de cuerda de juguetería, que acciona una varilla, que sale al exterior del casco del submarino, por inter-

15 medio de una empaquetadura y lleva montada en su extremo la hélice.

3.- Jugete, según lo reivindicado en los puntos anteriores, caracterizado porque dicho mecanismo presenta un vástago cuadrado hacia arriba, que se corresponde con el interior de un tubo que asemeja la torre del submarino, está destinado a dejar entrar la llave o manilla de dar cuerda y se cierra herméticamente con un tapón, en el que a su vez va colocada una pieza que simula el periscopio.

20

4.- Jugete, según lo reivindicado en los puntos anteriores, caracterizado porque, en la parte posterior del casco, va dispuesta una varilla o pieza destinada a sostener el timón

25

E 32628

27



de dirección, que va montado giratorio y a su vez soporta otra pieza plana inclinada, que constituye el timón de profundidad de la parte posterior.

5.- Juguete.

Según se describe y reivindica en la presente memoria descriptiva y se ilustra con los planos reglamentarios que a la misma se acompañan.

Consta esta memoria de cinco hojas foliadas y escritas a máquina por una sola de sus caras.

Madrid, a 27 de Noviembre de 1952.

GUILLERMO ROES
P. P.



27

Figura 1ª

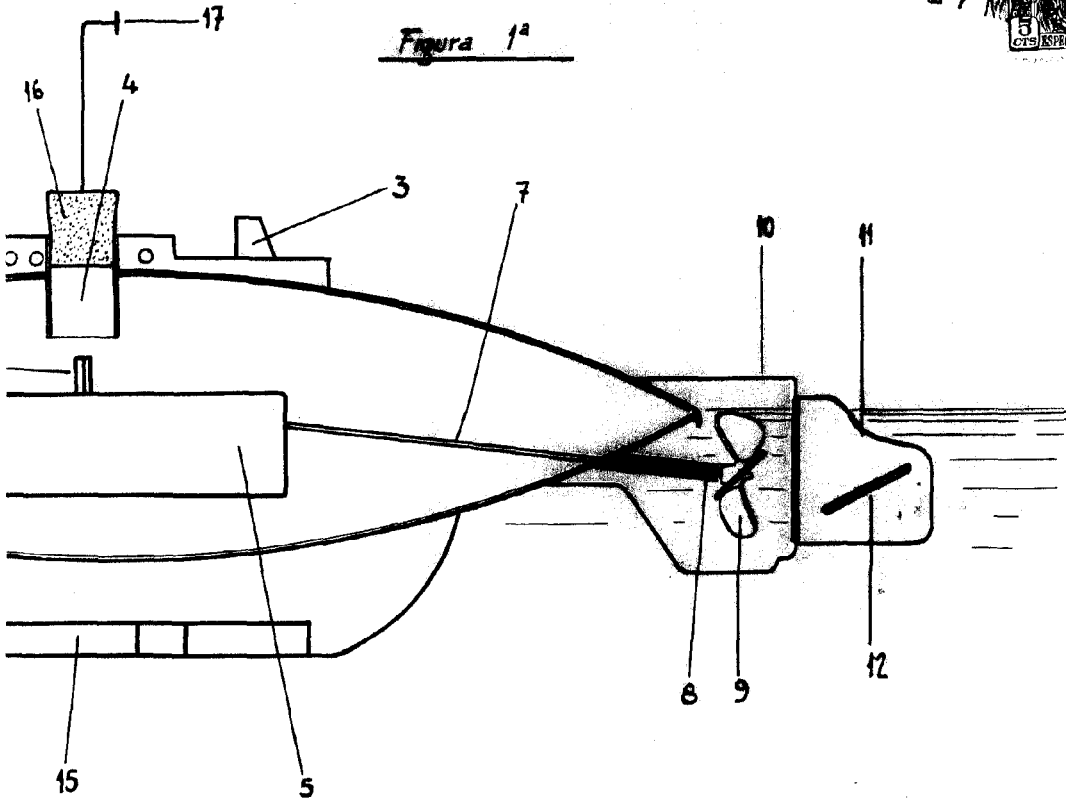
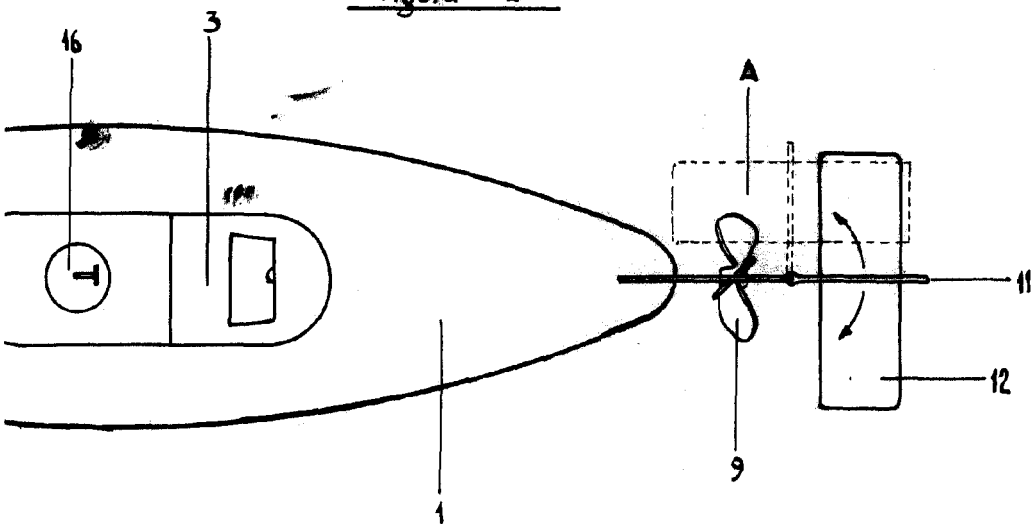


Figura 2ª



ESCALA VARIABLE

GUILLERMO ROES

• •

Guillermo Roes

