

33624

MEMORIA DESCRIPTIVA

que se acompaña a la solicitud de

UN MODELO DE UTILIDAD

a favor de D. Jaime GARCIA Struel, de nacionalidad española,
residente en VALLADOLID, Correo, 3.

por:

«UNA CARTUCHERA PARA MUNICION DE ESCOPETA DE CAZA»

La presente Memoria se refiere, como su enunciado indica, a una cartuchera de características especiales para munición de caza, por cuyo objeto se solicita el correspondiente privilegio de MODELO DE UTILIDAD a fin de garantizar § a favor del que suscribe su derecho a la explotación exclu-

siva en toda España, Colonias y Protectorado, conforme y al amparo del vigente Estatuto sobre Propiedad Industrial.

10 A continuación se hará una detenida descripción de la cartuchera preconizada, con referencia a los planos que se acompañan en los cuales se representa a simple título de ejemplo, no limitativo, una forma preferente de realización, susceptible de modificación en todas aquellas partes o elementos que no supongan una alteración fundamental de las características que serán reivindicadas,

15 Según el ejemplo de ejecución representado, la cartuchera de referencia se compone de una serie de elementos enlazables a modo de eslabones de una cadena, cada uno de cuyos elementos está compuesto por una pletina o lámina metálica (1) en uno de cuyos laterales presenta unas patillas en forma de gancho (2), mientras que en el lateral opuesto consta de unas ranuras (3), de un emplazamiento correspondiente a aquellos, de manera que sea posible enlazar dichas pletinas a otras adyacentes para formar la cadena de la longitud deseada.

25 La misma pletina (1) va dotada en su cara posterior de un puentecillo o pasador (9) capaz de permitir el paso de un cinturón para la sujeción de los diversos elementos de la cartuchera, bien unidos en la forma indicada o bien independizados unos de otros.

30 Sobre la cara anterior de la pletina (1) va montada una abrazadera (8) de forma general cilíndrica y abierta por la parte delantera, formando unas alas (7) y provista en la parte inferior, al final de un estrechamiento (4), de un tope (5) que en su base presenta un entrante (6). Esta abrazadera sirve de alojamiento al cartucho, quedando éste sujeto por la presión que sobre él ejercen las alas (7) y descansando sobre el tope (5) en cuyo entrante (6) se alber-

ga el reborde del culatín del cartucho.

40 De la descripción que antecede pueden deducirse -
las ventajas que este sistema reporta en la práctica, pudiendo
señalarse como más destacadas las siguientes:

a) - El cartucho entra y sale a suave presión, lo
que evita molestias y pérdidas de tiempo durante el ejerci-
cio de la caza.

45 b) - Contrariamente a todos los tipos conocidos,
el cartucho es colocado con la tapa hacia la parte superior,
lo que permite ver el calibre del perdigón que interesa sin
operación alguna.

50 c) - Su concepción en forma de eslabones permite -
que la cartuchera se ajuste a la cintura, no perdiéndose nin-
gún espacio que no sea ocupado por un cartucho.

En los planos que se acompañan:

La fig. 1ª representa uno de los elementos que com-
ponen la cartuchera, visto en alzado por la parte posterior.

55 La fig. 2ª es el mismo elemento visto también en
alzado por su parte anterior.

La fig. 3ª muestra el mismo elemento en vista de
alzado y perfil.

60 La fig. 4ª enseña dicho elemento visto en proyec-
ción horizontal superior.

La forma, dimensiones y materiales podrán ser va-
riables y en general cuanto sea accesorio y secundario, siem-
pre que no altere, cambie o modifique la esencialidad del ob-
jeto que se describe.

65 Los términos en que queda redactada esta Memoria
son ciertos y fiel reflejo del objeto descrito, debiéndose
tomar con carácter amplio y nunca en forma limitativa.

N O T A

EL MODELO DE UTILIDAD que se solicita recaerá sobre las particularidades características de las siguientes reivindicaciones:

70

1ª.- Una cartuchera para munición de escopeta de casa, caracterizada por comprender una serie de elementos enlazables a modo de eslabones cada uno de los cuales está integrado por una pletina provista en uno de sus laterales de unas patillas en forma de gancho, mientras que en el lateral opuesto tiene practicadas unas ranuras de un emplazamiento correspondiente haciéndose así posible el enlace con elementos adyacentes para formar la cadena de la longitud deseada.

75

2ª.- Cartuchera según la reivindicación primera, caracterizada porque dicha pletina va provista en su cara posterior de un puentecillo capaz de permitir el paso de un cinturón para la sujeción de los diversos elementos de la cartuchera, unidos o independientes.

80

3ª.- Cartuchera según reivindicaciones anteriores, caracterizada porque en la cara anterior de la pletina va montada una abrazadera, para alojamiento del cartucho, de forma general cilíndrica y abierta por la parte delantera formando unas aletas de presión para sujeción de la munición, pre

85

90 sentando además en la parte inferior un tope para descenso del cartucho con un entrante en su base en el que se alberga el reborde del culatín de dicho cartucho.

A.º.- "UNA CARTUCHERA PARA MUNICION DE ESCOPETA DE CAZA".

Todo según queda expuesto en la precedente Memoria que consta de cinco hojas foliadas y mecanografiadas por una sola cara y hoja de dibujos que a la misma se acompaña.

Madrid, 27 Noviembre 1952.

JAIÑE GARCIA STRUHL,

P.º.º.

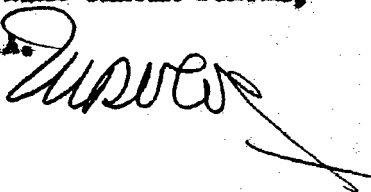


FIG. 1

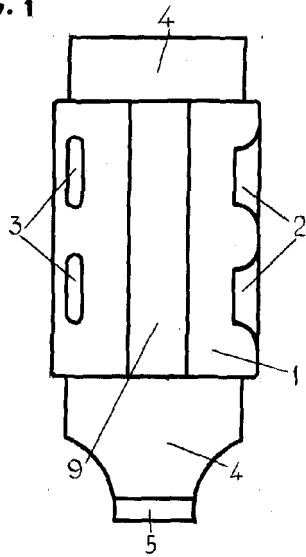


FIG. 2

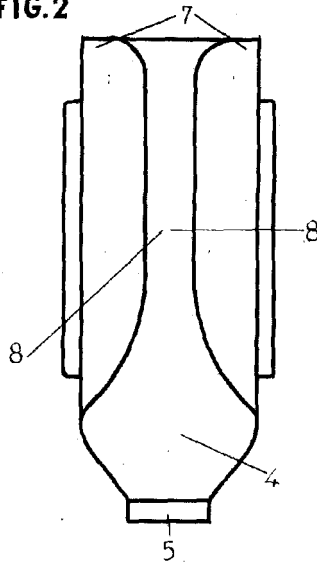


FIG. 3

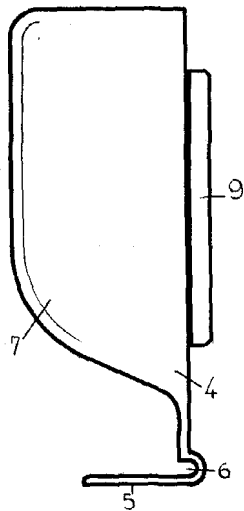
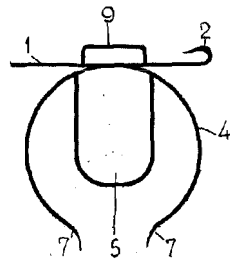


FIG. 4



Madrid 27 Noviembre 1952.

J. Garcia Struel

Escala variable