

17 NOV



Carpeta núm. 3.571.

Expediente núm.

33597

MODELO DE UTILIDAD

a favor de

Dña. María Teresa Garregio, de nacionalidad es  
pañola, domiciliada en Barcelona, Avenida José Antámio, 625.

por:

"Nuevo juego de salón a base de lanzado de discos"

-ooOoo-

MEMORIA DESCRIPTIVA

10 El objeto del presente modelo de utilidad lo  
constituye un nuevo juego de salón, a base de lanzado de dis-  
cos, que lo constituye un tablero rectangular en cuyos bor-  
des de mayor longitud, al igual que en el borde del tablero  
de menor longitud que constituye el fondo, se han fijado u-  
15 nas paredes; aproximadamente al tercio de la longitud del ta-  
blero, a contar de la parte anterior de él, se ha fijado so-  
bre las paredes longitudinales y a cierta altura del tablero,  
un travesaño; otro travesaño se encuentra fijado sobre el ta-  
blero a cierta distancia de la pared de fondo y, entre dicha  
20 pared y travesaño, se han fijado unos tabiques normales a e-  
llos sobre el citado tablero, habiéndose previsto en el tre-  
vesaño mencionado en último lugar y fijado sobre el tablero,  
unas aberturas de dimensiones tales que permitan el paso a



su través de los discos que forman parte del juego.

25 Para poder describir con todo detalle posible el juego que constituye el objeto del presente modelo de utilidad, en la figura de la hoja de dibujos adjunta se representa, a título de ejemplo no limitativo, un caso de realización práctica del juego. En dicha figura el juego aparece en perspectiva.  
30

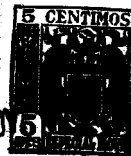
Tal como muestra la figura, el juego lo constituye un tablero rectangular -1- con paredes -2- y -3- en sus bordes de mayor longitud y borde de fondo; un travesaño -4- se encuentra fijado, a cierta distancia del tablero -1- y aproximadamente al tercio de su longitud a contar de la parte anterior, sobre las paredes -2-; un segundo travesaño -5- se encuentra fijado sobre el tablero -1- a cierta distancia de la pared de fondo -3-, si bien éste travesaño -5- presenta unas aberturas -6- que permiten el paso, a su través, de los discos -8- que forman parte del juego; entre la pared de fondo -3- y travesaño -5- con aberturas -6-, se han fijado sobre el tablero -1- unos tabiques -7- (en sentido longitudinal al tablero) que dividen el espacio del tablero en compartimientos.

Para servirse del juego que acaba de concretarse se opera como sigue: Cada jugador dispone un determinado número de discos -8- sobre el travesaño -4- y los va lanzando sucesivamente de manera tal que pasen por debajo del citado travesaño -4-; el jugador que consigue meter más discos en los compartimientos existentes en el fondo del juego, haciéndolos pasar por las aberturas -6- del travesaño -5-, es el que gana la partida.  
45  
50

Después de lo manifestado se comprende que serán susceptibles de variación aquellos detalles de construc-

33597

17 NOV 1952



ción del juego que acaba de concretarse que no influyan en  
55 su esencialidad, en su consecuencia podrá obtenerse en cual  
quier tamaño y con el material o materiales que se tengan  
por convenientes, pudiendo ser variable el número de discos  
-6- que forman parte del juego, así como el número de com-  
partimientos existentes, si bien a cada compartimiento debe  
60 corresponder una abertura -6- del travesaño -5-; igualmente  
se prevé, sin salirse de los límites del presente modelo de  
utilidad, que el juego que nos ocupa podrá formar parte de  
una mesa, soporte o caballete apropiado.

N O T A

65 Se reivindica como objeto de este **MODELO DE  
UTILIDAD**, por espacio de los veinte años fijados por la ley,  
la exclusiva de construcción y venta en España de:

1. Un nuevo juego de salón a base de lanzado de  
discos, que esencialmente se caracteriza por constituirlo un  
70 tablero rectangular en cuyos bordes de mayor longitud, al i-  
gual que en el borde que constituye el fondo, se han fijado u-  
nas paredes que limitan el campo de juego, habiéndose fijado  
transversalmente al tablero un par de travesaños, el anterior  
a cierta altura del tablero y, presentando el posterior fija-  
75 do sobre el tablero, unas aberturas a través de las cuales pue-  
den pasar los discos que forman parte del juego, para quedar  
en el interior de unos compartimientos formados por la pared  
de fondo, el travesaño posterior con aberturas y unos tabiques  
fijados en sentido longitudinal sobre el tablero.

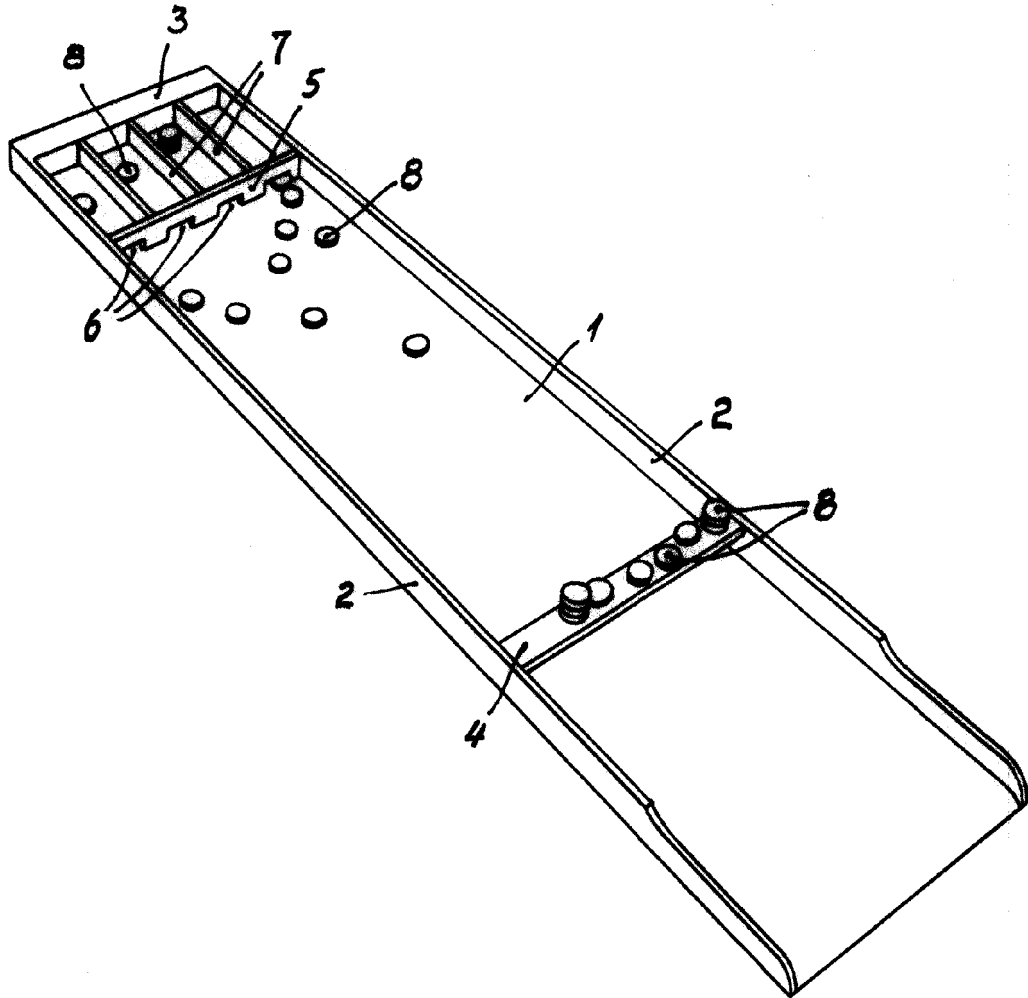
80 2. Un "Nuevo juego de salón a base de lanzado de  
discos".

Barcelona, 17 de noviembre de 1952.

P. S.

38597

17/11/52



ESCALA VARIABLE

Barcelona, 17 noviembre 1952  
p.a.