

MODELO DE UTILIDAD

por VEINTE años

en España, a favor de Don Francisco ~~MARTINEZ~~ AGUDO,
de nacionalidad española, domiciliado en Madrid, ca-
lle General Alvarez de Castro n.º 37, por:

«MAPA O PLANO DE PLEGADO ESPECIAL»

MEMORIA DESCRIPTIVA

El modelo, en un aspecto general, se relaciona
con encañernación de hojas o alitas, recíprocamente
seccionadas y replagadas una sobre otras y en par-
ticular para el seccionamiento de planos, cartas
geográficas, guías, dibujos, etc. etc.

5.-

Las cartas geográficas, planos y similares, por
regla general han de ser reproducidos en tamaños que no
permiten un fácil plegado y manejo y ello exige seccionarlas de manera que cuando han de ser utilizados pro-
porcionen la máxima facilidad para extenderlos total e

10.-

parcialmente. Son conocidos de antiguo los diferentes sistemas que para tal objeto se han puesto en práctica, sin embargo, los trabajos realizados en este sentido, si bien proporcionan resultados bastante aceptables, es evidente que pueden mejorarse con miras a conseguir la máxima facilidad en el manejo y perfección del plegado.

Entre los propósitos de este modelo figurán:

Llevar a la práctica un nuevo sistema para formar planos o similares merced al cual éstos pueden ser manejados con gran facilidad; dotar a dichos planos de medios para asegurar su duración indefinida; llevar a la práctica el sistema que aquí se preconiza, dentro de una manufactura relativamente barata.

Según el sistema que el modelo recomienda, se consideró como convenientes constituir planos y otras láminas similares a base de relacionar recíprocamente varias piezas o unidades gráficas, cada una de las cuales corresponde a un fragmento de plano del que forman parte.

Según otro aspecto del modelo, se consideró conveniente prever en él los medios necesarios para reforzar las líneas de unión de las piezas que recíprocamente unidas forman el plano, y cuyo sistema de protección o refuerzo, puede igualmente ser aplicado en planos unitarios, es decir, formados por una sola lámina, o bien que dichas piezas sean pegadas a una lámina de tela o similar.

Según otro fase del modelo, se estimó como de

gran utilidad proteger y agrupar el conjunto entre tapas especiales a modo de carpeta, en la que queda agrupado el plano después de plegado.

5.-

En el modelo igualmente se ha previsto otros detalles de organización que proporcionan mayor facilidad en el manejo de los gráficos y aseguran su mayor duración.

10.-

El modelo crea un tipo especial de encuadernación y plegado para mapas, planos y similares, según el cual pueden constituirse los planos por piezas autónomas rectangulares o cuadradas, cada una de las cuales tiene impresa una parte del plano o dibujo. Estas unidades se encuentran agrupadas de forma correlativa uniéndolas y encuadrándolas recíprocamente con tiras de material resistente, flexible y susceptible de doblar, por ejemplo: tela, papel u otro, cuyas tiras se aplican por la cara posterior de las unidades adhiriéndose a su borde. Se comprende fácilmente que el conjunto así formado puede plegarse y desplegarse con sencillez sin que en ningún caso los pliegues producidos afecten a la integridad del gráfico.

15.-

20.-

También pueden acondicionarse los planos, siempre de acuerdo con el invento, disponiendo de una lámina general plegándola y protegiendo sus dobleces por igual sistema que el indicado para los planos, a base de unidades rectangulares. En este caso, entre la tira de protección o refuerzo y el propio plano, es recomendable disponer un fino cordón que formará en los dobleces verticales y horizontales un entramado que asegura igualmente la máxima protección del elemento que se acondiciona

25.-

Con esta organización se constituye un plegado especialmente eficaz que garantiza la duración del plano, máxime si se tiene en cuenta que los dobles formados siempre sufren con mayor intensidad los efectos del roce.

5.-

La lámina que forma el plano, bien sea de una sola pieza o bien por la agrupación de varias unidades rectangulares de pliegue, primeramente sobre sí misma en una dirección horizontal, cuyo plegado corresponde a una línea central o eje para los giros horizontales y vuelve a plegarse en sentido paralelo y por ambos lados de dicha línea, tantas veces como pliegues se hayan previsto, de tal manera que se organicen sectores y paralelos en sentido horizontal, según la representación del gráfico, y este conjunto se repliega de nuevo, siguiendo

10.-

el mismo procedimiento, pero por líneas verticales perpendiculares al plegado inicial. Este plegado se inicia por el centro del conjunto, mediante un doblez en sentido cóncavo replégandolo después en líneas paralelas alternadas en los sentidos convexo y cóncavo. Así dispuesto el gráfico se obtiene un conjunto de tamaño adecuado para un mejor y más fácil manejo en el cual puede observarse cualquier sector, haciendo girar horizontalmente los grupos de dobles de igual modo que si se tratase de las hojas de un libro. También puede llegarse a las líneas intermedias y extremas, superior e inferior, produciendo giros en sentido vertical

15.-

20.-

25.-

Una mejor idea del modelo que aquí se preconiza

la proporcionan los gráficos adjuntos en los que únicamente por vía de ejemplo, se representan los conjuntos preferidos de la idea del invento. En dicho plano se representan, mediante:

8.-

La figura 1ª, el desarrollo de una carta geográfica o similar, indicándose con trazos las líneas de plegado.

10.-

La figura 1ª muestra una carta geográfica o similar en la que se han consignado el sentido de las doblados, concavos o convexos, como así mismo la disposición de ciertas ranuras o cortes que permiten realizar a las hojas o sectores los giros verticales.

La figura 2ª presenta el conjunto gráfico después de un plegado horizontal y repliegado vertical.

12.-

En las figuras 3ª y 4ª se aprecian los giros susceptibles de producirse en el conjunto después de plegado y recogido totalmente a fin de observar aquel sector del gráfico que interesa.

20.-

La descripción siguiente proporciona una idea más clara del modelo, al ser considerada conjuntamente por los gráficos citados.

La constitución de lámina o gráficos a base de agr-upar distintas piezas autónomas, se lleva a efecto del siguiente modo:

El gráfico se constituye con los elementos rectan-

gulares -1- orientados en sentido paralelo, formando alineaciones verticales y horizontales, cuyas líneas de unión son aprovechadas para determinar los dobles horizontales -2- y verticales -3-. Para una mejor comprensión del plegado, tomaremos como base a la figura 1ª, en la que se ha numerado un sector de fragmentos alineados en forma vertical con los números -4-, -5-, -6-, -7-, -8-, -9-, -10-, -11-, -12- y -13- y así mismo las unidades alineadas horizontalmente con los números -13-, -14-, -15-, -16-, -17-, -18-, -19-, -20-, -21- y -22-. En ciertas líneas verticales se han producido los cortes verticales -23-, -24-, -25- y -26-. Estos cortes o ranuras afectarán a la longitud del plano comprendido entre los cuadros -4- y -13- y no fraccionarán totalmente el plano, que queda unido por el fragmento correspondiente las unidades -4- y -13-. La finalidad de estos cortes permiten los giros de las hojas en sentido vertical.

El plegado se inicia en sentido horizontal por la línea A - A que lo hace en forma cóncava y paralelamente y por ambos lados de dicha línea, se van produciendo los plegados cóncavos y convexos, cuyos dobleces se ejecutan hasta llegar el gráfico en su totalidad y en el sentido horizontal. Así acondicionado el gráfico se vuelve a plegar con dobleces verticales, es decir realizando un doblez central cóncavo, y repitiendo los dobleces verticales por las líneas comprendidas entre cada serie alineada de cuadros.

El conjunto formado mediante este sistema se representa en las figuras 3ª y 4ª en las que el plegado

forma ciertos sectores de giro, entre los cuales quedan situadas las ramuras -23-, -24-, -25-, y -26-.

5.-

El plano o carta geográfica así plegado y replegado se protege con una carpeta (no representada) para la mejor protección y manejo del conjunto.

Merced a esta organización la lámina gráfica que se acondiciona queda ordenada de igual forma que si se tratase de un libro tanto por su configuración como por su manejo.

10.-

En el invento también se ha previsto los medios necesarios para proporcionar una protección eficaz de los dobles producidos asegurando así la mayor duración del plano. Para ello se siguen dos sistemas según que el plano esté integrado por piezas unitarias o bien por una lámina continua. En el primer caso, la unión de las distintas piezas -1- se lleva a efecto por las líneas verticales y horizontales, mediante cintas de tela o similar. Los cortes -23-, -24-, -25- y -26- son cruzados en las líneas horizontales de dobles por un fino cordón. En el caso de que el gráfico esté formado por una sola hoja o lámina, los dobles se refuerzan con el entramado de cordones amarrados en los cruces, obteniéndose dicho cordón protector con tiras de papel o similar.

15.-

En el caso de que el gráfico esté formado por una sola hoja o lámina, los dobles se refuerzan con el entramado de cordones amarrados en los cruces, obteniéndose dicho cordón protector con tiras de papel o similar.

20.-

Hasta aquí se ha descrito el tipo de encuadernación que se preconiza, así como la forma de llevarlo a la práctica y en la descripción siguiente se hace referencia a los giros que los gráficos así acondicionados pueden realizar. Para ello y al objeto de facilitar su

25.-

comprensión, simultáneamente se hace referencia a las figuras 3ª y 4ª.

5.-

Desdoblado y plegado el gráfico de conformidad con las normas y detalles expresados, queda formado un libro, cuya hojas pueden girar en sentido apaisado o vertical, indistintamente, y con posibilidad de realizar estos movimientos en forma alternativa, es decir de derecha a izquierda o viceversa o en sentido vertical alternativo. Al abrir el libro por el centro, lo

10.-

hará por la línea B - B quedando visibles los cuadrados o unidades, que corresponden al sector central del gráfico. Si se ha de observar una zona situada por encima de la línea A - A se hace girar las unidades en sentido vertical descendente, conforme muestran las flechas -C-,

15.-

quedando visibles cuatro sectores, superiores a los centrales.

20.-

Inversamente, si la zona a consultar se encuentra situada por debajo de la línea A - A, se desplazarán los sectores inferiores en sentido de elevación (conforme muestran las flechas -A-) y así sucesivamente se repetirán estas operaciones hasta obtener la zona que se desea consultar.

25.-

Iguals movimientos se producen en sentido horizontal tomando por eje la línea B - B, de modo que las sectores inferiores hacen sus movimientos -27- y -28-, o viceversa, siguiendo para ello las direcciones que determinan las flechas -E-F-.

Se comprenderá fácilmente que el sistema objeto de este modelo proporciona una organización sencilla y

5.-

efectiva que permite plegar y desplegar los gráficos hasta reducirlos a un volumen muy pequeño, con la posibilidad de situar en condiciones de observación cualquier sector del plano que se desee, como así mismo poder extender éste totalmente. Las tapas lo protegen eficazmente asegurando su mayor duración. Los medios concebidos para proteger los dibujos resultan de gran eficacia puesto que es difícil dañar el plano cuando se extiende.

N O T A

10.-

Se declaran como de propiedad y novedad para todo el territorio español las siguientes

REIVINDICACIONES

15.-

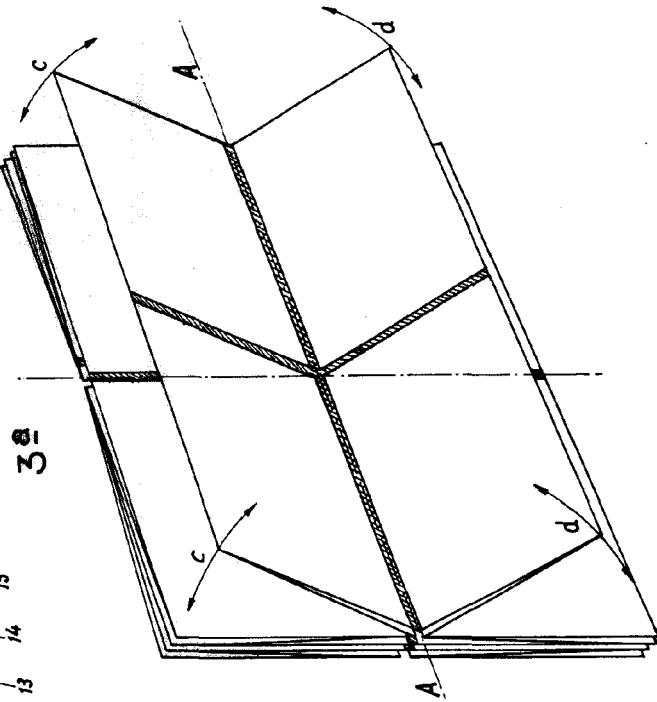
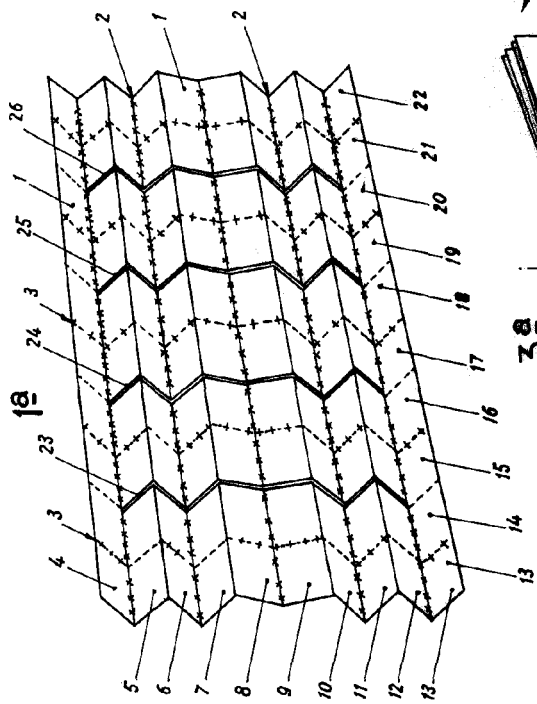
1ª.- Mapa o plano de plegado especial, que se caracteriza por estar constituido mediante hojas o láminas, recíprocamente relacionadas y desplegadas unas sobre otras, formando una hoja general que se encuentra plegada inicialmente una o más veces sobre sí misma, siguiendo una dirección horizontal, y desplegada una o más veces en sentido perpendicular a la primera dirección, de tal modo que los sectores cuadrangulares formados de modo de hojas, quedan recíprocamente unidos por sus líneas de plegado de modo que al separarse el conjunto se superponen correctamente para permitir su acondicionamiento en una carpeta de protección.

20.-

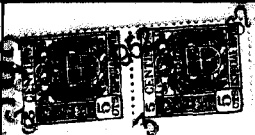
2ª.- Mapa o plano de plegado especial que comprende una pluralidad de hojas o láminas recíprocamente relacionadas y desplegadas unas sobre otras, en el que la totalidad del gráfico se constituye por piezas unitarias, que presentan un sector del grabado general encontrándose uni-

25.-

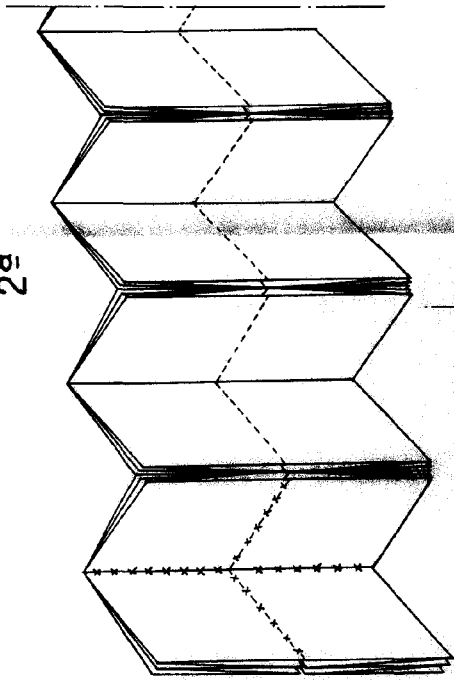
Dn. Francisco Bartolome Agudo.



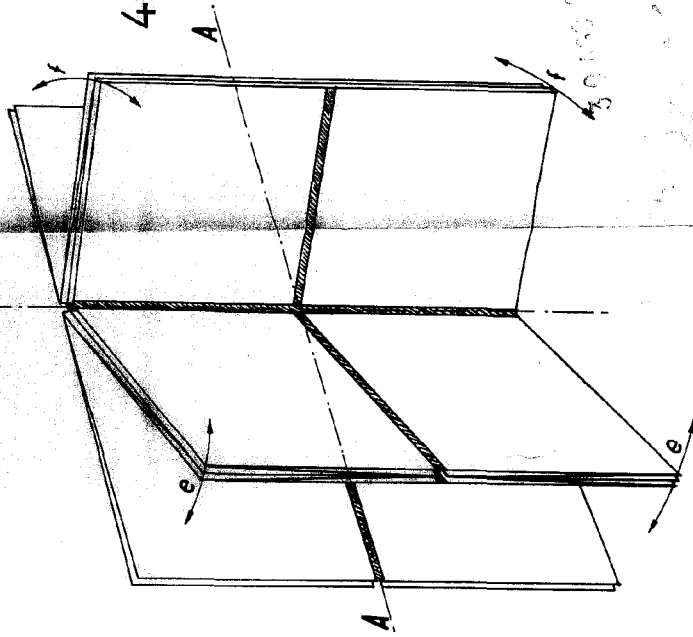
Hoja 2a



2a



4a



Escala variable