

33583

2659



MEMORIA DESCRIPTIVA

que se acompaña a una solicitud de MODELO DE UTILIDAD, por veinte años, para España y sus Posesiones, para : "NUEVO ELEMENTO DE ENCUADERNACION", en favor de REDONDO HERMANOS, S.R.C., de nacionalidad española y residente en MADRID, Paseo Imperial, núm 36.-

Son conocidos los muelles espirales que sirven como elemento de encuadernación para coser bloks, cuadernos o libritos de número relativamente reducido de hojas.

5 Estos espirales ofrecen el inconveniente de su montaje, y también el que, por ser un hilo metálico delgado, es fácil que desgarré los taladros de las hojas del blok, cuaderno, librito, etc., que son desprendidas muchas veces por sí solas.

10 Con el fin de evitar estos inconvenientes, y tras varios ensayos y estudios, se ha llegado al ele-

33583

26SE



mento de encuadernación para este fin, a que se refiere el presente Modelo de Utilidad.

15 Con el fin de aclarar la explicación, se acompaña una hoja de planos, en figura única, que representan el citado elemento.

20 Esencialmente consiste este, en un alambre (1), previamente galvanizado, de longitud y sección variables, al que se ha dado una forma peculiar, en virtud de las dobleces (1, 2, 3, y 4) que forman una línea almenada.

25 Por los tramos elevados de dicha línea almenada, se introducen las perforaciones (P) de la hoja de papel (H). Dichas perforaciones son rectangulares, con el fin de permitir un perfecto acoplamiento de los salientes almenados descritos.

30 Una vez introducida la almenadura a través de los taladros de las hojas, se cierra (5), operación que puede hacerse a máquina o a mano, simplemente con ayuda de una varilla que sirve de molde para el torneado. Por este sencillo procedimiento, quedan cosidas las hojas de encuadernación, con gran solidez, ya que por ser doble el alambre que las une, ofrece una superficie mayor al desgarrar del papel; siendo susceptible de
35 efectuarse recambio de las hojas con solo abrir el almenado descrito, operación que se realiza con gran facilidad.

40 En el presente Modelo, podrán variarse dimensiones, materiales y ejecución, siempre que no se altere el espíritu del mismo.

- - - - -

NOTA.- Descrito suficientemente cuanto precede, sólo resta consignar que lo que se declara como nuevo, pro-

|

33583

26SE



45

pio y útil de la entidad solicitante, es lo contenido en las siguientes

REIVINDICACIONES

50

1.- Nuevo elemento de encuadernación, caracterizado esencialmente por estar constituido por un alambre, preferentemente galvanizado, o cualquier material similar, que ha sido previamente doblado en forma almenada, con los salientes de una relativa longitud y proporcionalmente estrechos.

55

2.- Nuevo elemento, según anterior reivindicación, caracterizado porque tras introducir los salientes almenados descritos por unas perforaciones rectangulares del papel, especialmente taladrado a este fin, el almenado se enrolla sobre sí mismo, bien por medios mecánicos o bien por medio de una varilla que sirva de molde al torneado, de forma que los terminales de la almenadura coincidan con las bases de la misma, aprisionando al papel o papeles, que quedan así cosidos.

60

3.- Nuevo elemento, según anteriores reivindicaciones, caracterizado porque abriendo la almenadura, las hojas de papel pueden ser intercambiadas, cerrándose después dicha almenadura por dicho procedimiento.

65

4.- "NUEVO ELEMENTO DE ENCUADERNACION".

70

Todo según queda descrito en la presente memoria, que consta de tres hojas foliadas y mecanografiadas por una sola cara, con setenta y dos líneas y dibujo que se acompaña.-

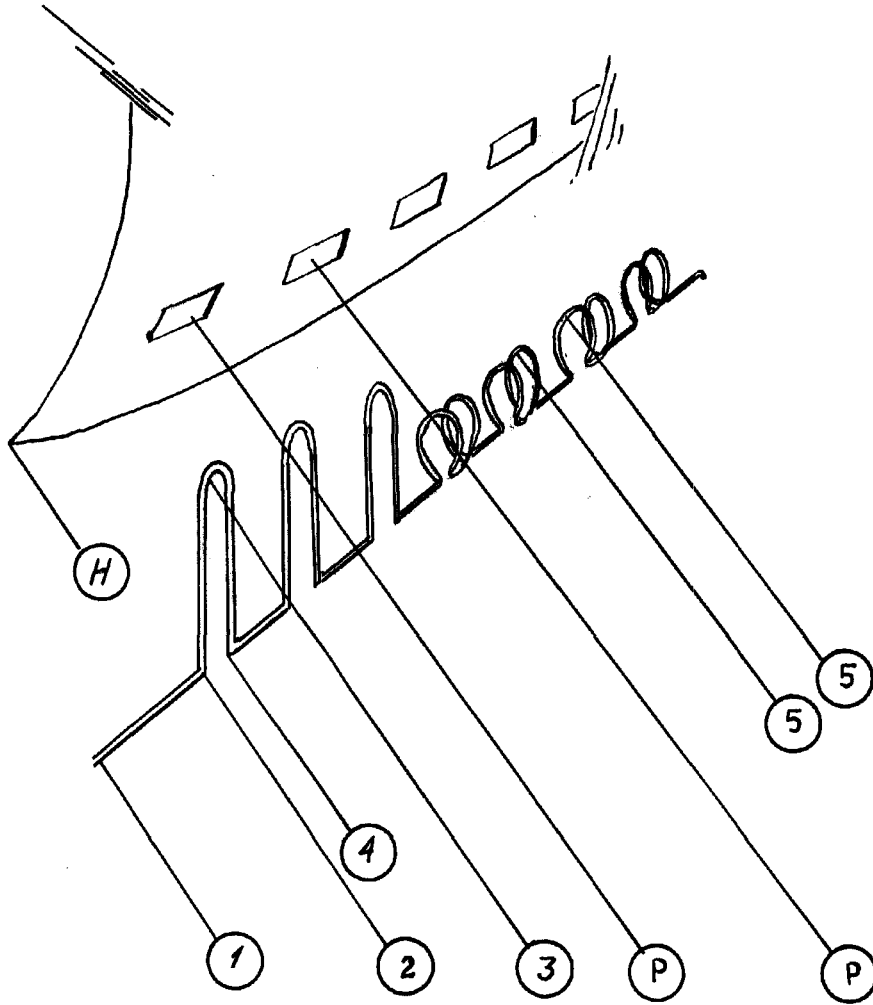
Madrid, 26 de Noviembre 1.952.

P.A.

ANTONIO BARRAJO SIVIDANES

Antonio Barrajo Sividanes

EL AGENTE OFICIAL.-



ESCALA VARIABLE

MADRID, 26 NOVIEMBRE 1952

ANTONIO MARAÑO SIVIDAN

Antonio Marañón Sivida