

33547



MEMORIA DESCRIPTIVA  
de un MODELO DE UTILIDAD, a nombre de:  
Don GOETZ SCHRADER, súbdito alemán, In-  
geniero y fabricante, domiciliado en  
Frankfurt/Main, West, Grafstrasse 66,  
(Alemania), por "DISPOSITIVO DE AJUSTE  
PARA APARATOS FOTOGRAFICOS".

---

Ya se conocen dispositivos de ajuste para el despla-  
zamiento de una corredera sobre un rail de guía mediante un ro-  
dillo impulsor, en los cuales el eje del rodillo impulsor  
no se apoya directamente en la corredera de guía, sino en  
5 uno o dos órganos intermedios, que a su vez se articulan en  
la corredera de guía. Para oprimir el rodillo impulsor contra  
la guía sirve aquí un muelle entre la corredera de la guía  
y el órgano intermedio. En las construcciones usuales de es-  
ta clase, por ejemplo para aparatos fotográficos como apar-  
10 tos ampliadores, tanto el eje impulsor como el órgano inter-  
medio se apoyan en cojinetes normales redondos. Para trans-  
mitir sin juego el movimiento del rodillo impulsor a la co-  
rredera, los cojinetes del eje y las articulaciones del  
órgano intermedio en la corredera deben adaptarse sin dejar



15 juego. Este trabajo requiere tiempo, cuidado y experiencia y por eso encarece la fabricación.

En la ejecución según el invento puede renunciarse a la adaptación, pues según el mismo invento los puntos de apoyo del eje impulsor en el órgano intermedio y la articulación de éste órgano en la corredera de guía se construyen en forma de cuña. Cuando se utiliza uno de estos dos cojinetes, por la presión del muelle se mete la parte redonda más profundamente en el orificio en forma de cuña, de suerte que en todo caso se sigue obteniendo una rotación sin juego.

25 Podría ocurrir que al desgastarse fuertemente por un lado las superficies en cuña se originase allí un escalón en forma de arco, que finalmente condujese a que el desgaste no continuase en dirección de la profundidad de la cuña, sino en dirección de su ancho y entonces se tendría un juego de la parte redonda en la parte primitivamente cuneiforme.

30 Para evitar esto se puede según el invento hacer la parte redonda de un material más blando que las superficies en cuña. Entonces en el desgaste el diámetro de la parte redonda se hace menor, mientras que las superficies en cuña conservan su forma. De este modo únicamente la parte redonda se mete más en el orificio en cuña sin que se origine ningún juego.

En el dibujo se ilustra un ejemplo de ejecución del objeto del invento.

40 La figura 1 presenta la construcción de un dispositivo de ajuste sin el objeto del invento.

Por 1 se indica una corredera de guía y por 2 una guía en este caso tubiforme, sobre la que se ha de deslizar la corredera. El impulso se produce en esta construcción por una rueda de fricción 3, que marcha en una ranura de



2 A N

Y  
cufia 4 sobre la pieza de guia 2. Su eje de impulsión 5 con el botón de ajuste 6 se apoya por ambos extremos cada uno en una pieza intermedia 7, la cual se dispone móvil con gorrón articulado 8 en la corredera de guia 1 y mediante un muelle 9 se mueve de modo que empuja a la rueda de fricción 3 dentro de la ranura en cufia.

La figura 2 presenta esta disposición en sección transversal.

La figura 3 es la disposición según el invento, debiendo advertirse, que la figura 2 sirve también sin ninguna variación para la disposición según el invento, pues en la sección transversal no se hacen visibles los cojinetes cuneiformes según el invento. En la figura 3 el gorrón 18 no se abraza por un cojinete normal redondo del órgano intermedio 17, sino que este órgano se apoya contra dicho gorrón con la sección 21 en forma de cufia. Correspondientemente también el eje impulsor 15 se apoya en el órgano intermedio con un recorte cuneiforme, el cual en este caso está abierto hacia arriba.

Por 11 se indica la corredera de guia y por 12 la barra hueca de guia con la ranura en cufia 14, en la que se mueve la rueda de fricción 13.

#### REIVINDICACIONES.

1.- Dispositivo de ajuste para aparatos fotográficos, como los aparatos ampliadores, en los que el eje impulsor se apoya en un órgano intermedio articulado a la corredera de guia, por ejemplo al portaobjetivo y apoyado sobre éste elásticamente, caracterizado porque el punto de apoyo (22) del eje impulsor (15) en el órgano intermedio (17) y el punto de apoyo (21) del órgano intermedio (17) en la corredera de guia (11) se construye en forma de cufia.

2.- Dispositivo de ajuste según lo reivindicado en el

75

29547

2 A NO



punto 1, caracterizado porque el eje impulsor (15) se hace de material más blando que el punto de apoyo cuneiforme (22) del eje impulsor (15) en el órgano intermedio (17).

3.- DISPOSITIVO DE AJUSTE PARA APARATOS FOTOGRAFICOS.

Tal y como se describe y reivindica en la presente Memoria descriptiva que consta de cuatro hojas escritas a máquina por una sola cara y de una lámina de dibujos.

Madrid, 24 de Noviembre de 1.952.

ANTONIO FERNANDEZ PASCUAL  
A.P.

*Antonio Fernandez Pascual*

39547



Fig. 2

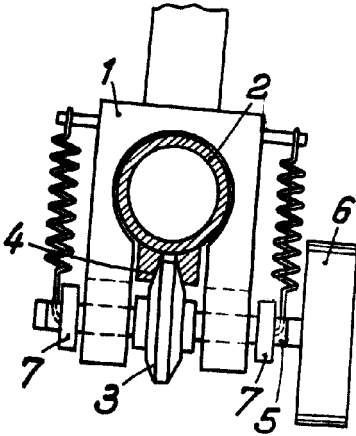


Fig. 1

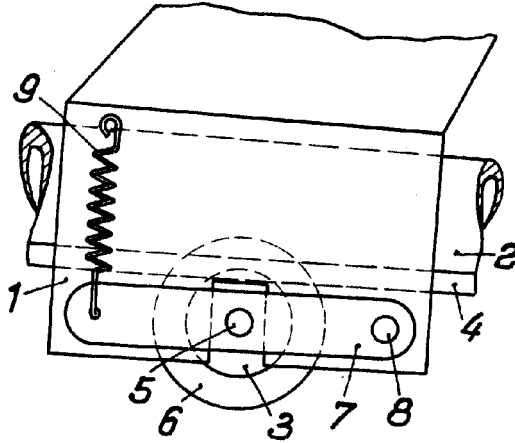
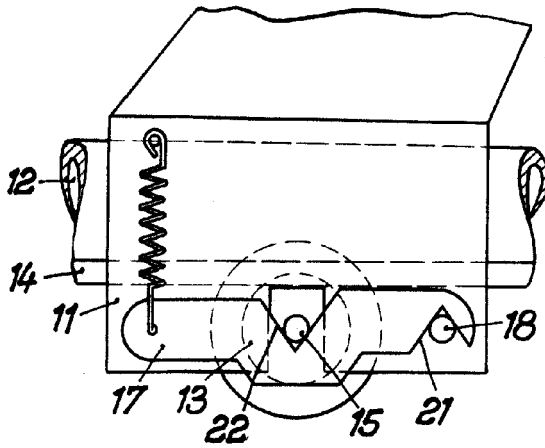


Fig. 3



por: Goetz Schrader,

Madrid, 24 de Noviembre de 1.952.

ESTADO DE PATENTE

*Goetz Schrader*