

33545

33545



MEMORIA DESCRIPTIVA

Correspondiente a la solicitud de registro de Modelo de Utilidad que, por veinte años, se solicita para España y sus Colonias, a favor de Don Benito MANSO ALONSO, de nacionalidad española, residente en San Sebastián, Paseo de Colón numero 7 - 5º,

p o r

" PORTAHERRAMIENTAS PARA BICICLETAS "

Las carteras portaherramientas, comunmente empleadas para el equipo de las bicicletas, presentan el inconveniente de que, tanto si son metálicas, como si son de cuero, se estropean fácilmente y con gran rapidez en cuanto la lluvia o los lavados de la bicicleta los mojan, oxidándose la caja metálica y pudriéndose el cuero, el cual, por añadidura, al empaparse, deja penetrar la humedad al interior, lo que determina el deterioro de las herramientas.

33 545² -



1952

10 Así mismo, el medio de sujeción de la cartera a la bicicleta, mediante correas, adolece del defecto de que éstas se pudren, con lo que fácilmente se rompen y ocasionan la pérdida de la cartera con todo su contenido.

15 Para evitar tales inconvenientes se ha ideado y realizado el portaherramientas para bicicletas que constituye el objeto de la presente Memoria descriptiva y uno de cuyos posibles ejemplos de realización se representa, con carácter no limitativo en los dibujos adjuntos, en los cuales la Fig. 1^a es una perspectiva del portaherramientas visto de frente y la Fig. 2^a es otra perspectiva posterior, mostrando el medio de sujeción a la bicicleta.

20 Consiste esencialmente en dos costados (1), cuya forma es la de un rectángulo cuyos lados menores están sustituidos por semicircunferencias, a cuyo borde está unido solidamente por vulcanización, por ser de caucho unas partes, otra pieza (2), en toda la parte recta y semicircular inferior de los costados (1), prolongándose en una lengüeta (3) que monta sobre su lado opuesto para cerrar con un medio adecuado (4).

30 Para su sujeción a la bicicleta está provisto el portaherramientas de dos piezas (5) dispuestas paralelamente en la parte posterior, de forma piramidal y así mismo de caucho, que se unen igualmente por vulcanización y forman un cajeadado, más holgado por la parte superior, en el cual se introducen dos pletinas de hierro (6), que están curvadas en sus extremos, provistos cada uno de doble perforación para el paso de los pasadores de fijación, con lo que se evita el posible desprendimiento de la bicicleta, a causa del deterioro por las inclemencias del tiempo.

40 Claro es que el ejemplo descrito y representado podrá ser alterado en detalles, dentro de los principios generales tal y como han sido descritos y representados, pudiéndose variar

33545 -



1952

Las dimensiones, la forma de la solapa, por ejemplo, y el dispositivo de cierre, así como ser sustituido el caucho natural por sintético o materia de análogos características.

45

N O T A

EN RESUMEN: El Modelo de Utilidad que, por veinte años, se solicita para España y sus Colonias, ha de recaer sobre las siguientes reivindicaciones:

50

1ª.- " PORTAHERRAMIENTAS PARA BICICLEAS ", que se caracteriza por una cartera, cuyos costados adoptan la forma rectangular con sus lados menores prolongados en semicírculo, uniéndose uno a otro por sus bordes, mediante una tercera pieza vulcanizada, por ser las tres de caucho o materia similar, desde la parte anterior recta, semicírculo inferior y parte recta posterior, prolongándose en una solapa que monta sobre la parte anterior, para cerrar con cualquier medio adecuado.

55

60

2ª.- " PORTAHERRAMIENTAS PARA BICICLETAS ", según reivindicación anterior, que se caracteriza porque para su sujeción a la bicicleta lleva en la parte posterior, unidos por vulcanización así mismo, dos cuerpos piramidales que forman un cajeadado, de mayor holgura en la parte superior, por el que se introducen a presión dos flejes o pletinas, que se curvan en sus extremos, provistos cada uno de un par de tabladros para paso de los tornillos de fijación.

65

3ª.- Por último, se reivindica como objeto sobre el que ha de recaer el Modelo de Utilidad que se solicita,

p o r

" PORTAHERRAMIENTAS PARA BICICLETAS "

70

Todo conforme queda expresado en la presente Memoria descriptiva que consta de tres hojas escritas a máquina por una sólo cara y plano que se acompaña.

Madrid, 24 NOV. 1952

P.A.

33545

FIG. 1ª

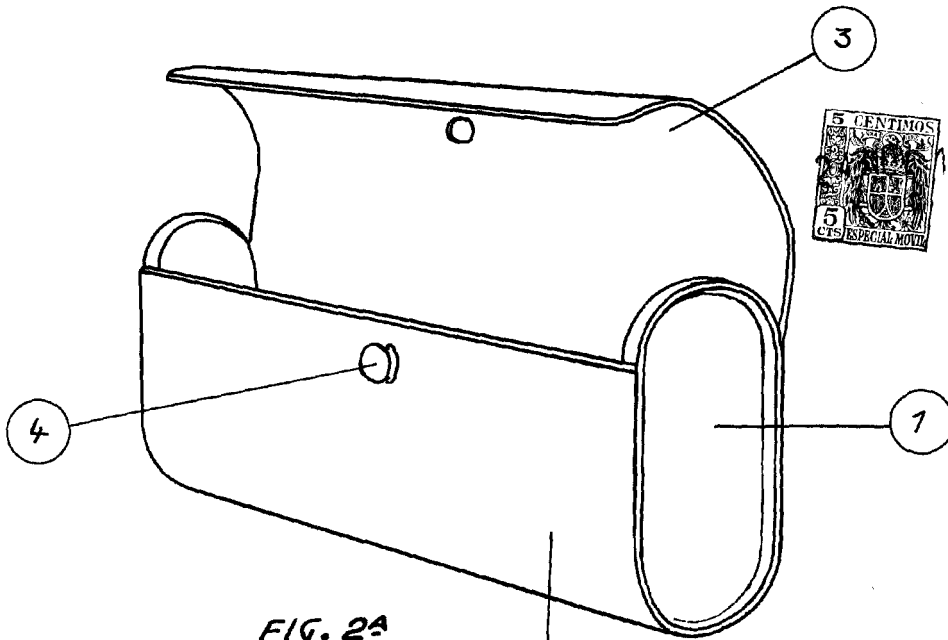
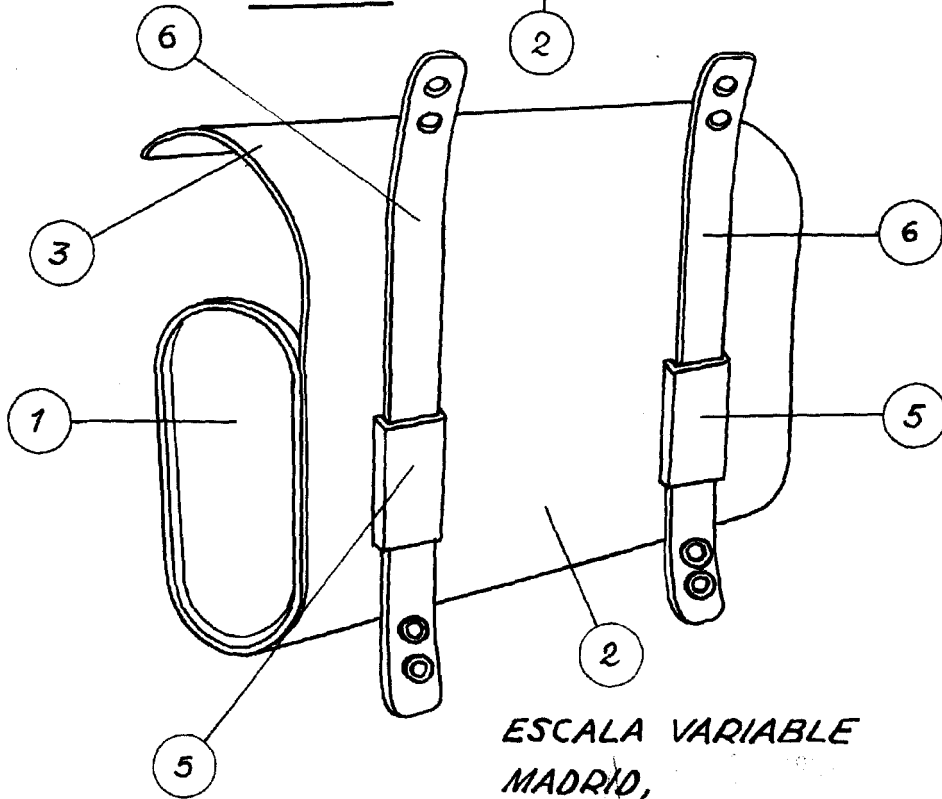


FIG. 2ª



ESCALA VARIABLE
MADRID,
P.A.