



MEMORIA DESCRIPTIVA

del MODELO DE UTILIDAD, por 20 años, solicitado a favor de Don Jaime CASANOVAS Díaz, de nacionalidad Española, residente en Barcelona, calle de Dos de Mayo numero 296, por " UN PIE DE SILLA PERFECCIONADO ".

El presente Modelo de Utilidad, hace referencia a un pié de silla perfeccionado, especialmente indicado para sillones y sillas para despachos, oficinas y similares.

5 Todos los sillones y sillas para despachos, conocidas en el mercado, adolecen del inconveniente de que sus piés son poco resistentes, desequilibrándose rápidamente con el uso. Cuando se quieren obtener piés de silla reforzados, es preciso recurrir a grandes secciones que disminuyen su estética y convierten la silla o sillón en un objeto pesado, incómodo de manejar.

10

Con el fin de subsanar estos inconvenientes, el recurrente ha ideado y puesto en práctica un pié de silla, perfeccionado, que constituye un elemento de extraordinaria soli-



15 dez y resistencia, que al propio tiempo es ligero y tiene soltura y agilidad en sus líneas constructivas, que lo convierten en un objeto de suficiente estética para ser agradable a la vista.

20 Está constituido dicho pié, por tres, cuatro o más brazos, formados por un perfil continuo, metálico o de material plástico en su parte exterior y una armadura interior plana, aplicada por soldadura, tornillos u otro medio apropiado de sujeción que refuerza cada brazo, afectando la sección transversal de los mismos, la forma aproximada de una - T -. Los perfiles exteriores que forman los brazos se prolongan en sentido vertical, uniéndose por sus bordes y formando un prisma triangular, 25 cuadrado u otra sección, según el número de brazos, hueco interiormente o atravesado por tantos nervios longitudinales como brazos tiene el pié, en el caso de que los perfiles de refuerzo se prolonguen a la vez que los externos.

30 Se caracteriza este pié de silla, porque los perfiles externos presentan sus bordes doblados, con lo que los brazos dan la impresión de ser macizos, consiguiéndose así un efecto estético, sin que por ello aumente su peso, ni disminuya su rigidez. Este borde doblado de los brazos, al continuarse, junto con ellos, verticalmente, forma unas canales en las aristas 35 del prisma que mejoran su presentación y resistencia.

Se caracteriza además este pié de silla porque el refuerzo perpendicular que presentan los brazos varía en anchura, aumentando ésta en aquellas zonas sometidas a un mayor esfuerzo de flexión, con lo que se consigue aumentar el momento resistente en dichas zonas y con ello mantener prácticamente constante <sup>la fatiga</sup> ~~es~~ 40 específicamente en todas las secciones de los brazos.



En los dibujos de la hoja adjunta y a título de ejemplo, se representa una forma de realización del pié de silla, objeto de la presente memoria descriptiva.

En la figura 1, vemos el pié, al que se acopla un asiento -1- de silla o sillón. El pié está constituido por cuatro brazos -2- que se prolongan verticalmente en una columna -2'--. Los brazos a su vez están formados, tal como se vé en el corte representado por A-B representado en la figura 2, por un perfil continuo -3-, cuyos bordes -4- están doblados, y por una armadura -5- unida al perfil -3- por medio de soldadura -6-, en el caso de ser ambos metálicos o con tornillos o simplemente encolados. Esta armadura -5- es más ancha, como se vé en la figura 1, en los puntos -7- de máxima flexión.

Los perfiles continuos -3- que forman los brazos -2- se continúan verticalmente en un prisma -2'--, cuya sección por C-D es la de la figura 3 o a la de la figura 4, según que las armaduras -5- acaben en la base del prisma -2'-- o continúen por su interior, reforzándolas.

Variará en la realización de este pié de silla el material de los perfiles y armaduras, el método o sistema empleado para su unión, el número de piés, así como el sistema de acoplamiento del pié al asiento y, en general, variará cuanto no altere, cambie o modifique su esencialidad.

===== N O T A =====

Se reivindica como objeto de este Modelo de Utilidad:-

1º.- Un pié de silla perfeccionado, esencialmente constituido por tres, cuatro o más brazos que se continúan en una columna o soporte vertical prismático, con tantas caras como -



70 brazos tiene el pié, estando formados dichos brazos por  
un perfil continuo exterior, metálico o de material plás-  
tico, reforzado por una armadura interior plana, la cual  
presenta una anchura mayor en las zonas sometidas a un -  
esfuerzo flector máximo, con lo que aumenta su momento -  
75 resistente y permanece constante en todas sus secciones-  
transversales la fatiga específica.

2ª.- El propio pié de silla de la reivindicación anterior,  
que se caracteriza porqué los perfiles continuos, que -  
forman los brazos y que prolongados constituyen el pris-  
80 ma soporte del asiento, presentan los bordes doblados ,  
afectando su sección con la armadura acoplada, la forma-  
de una - T -.

3ª.- El propio pié de silla perfeccionado, de las reivin-  
dicaciones anteriores, que se caracteriza además, porqué  
85 el prisma que constituye el soporte del asiento presenta  
sus aristas acanaladas por la unión de los bprdes dobla-  
dos de los perfiles que lo constituyen, los cuales esta-  
rán provistos o nó, según convenga, de la armadura de re-  
fuerzo en la zona que forma dicho prisma soporte.

90 4ª.- Un pié de silla perfeccionado.

Consta la presente memoria descriptiva de cuatro hojas -  
92 escritas y foliadas por una sola cara.

Barcelona, 19 de Noviembre de 1952.

P. A.  
M. I. MORA

P. P.  
*J. A. Hannon*

22549

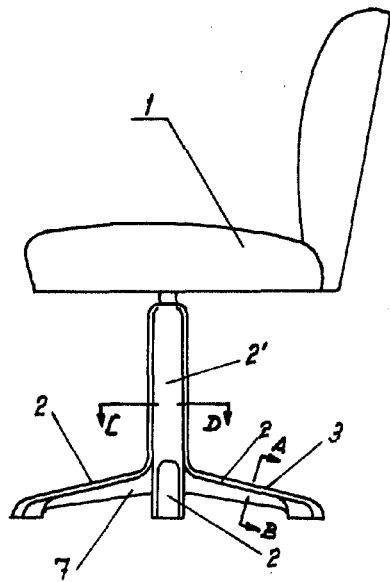


FIGURA 1

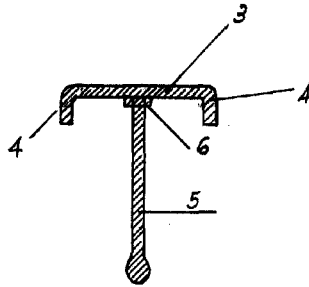


FIG. 2

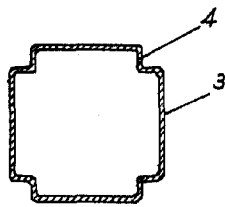


FIG. 3

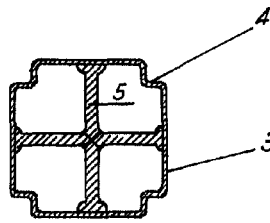


FIG. 4

14 Noobr. 1952

Jallan

Escala variable.