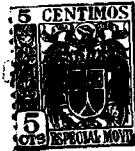


33 535

22 NI



33 535

MODELO DE UTILIDAD

que por 20 años, para España y sus Posesiones, se solicita a favor de DON JOSE PIANI VITALI de nacionalidad española, domiciliado en BARCELONA (España) c/. Aurora nº 12, por:

UN DISPOSITIVO PARA SUJETAR GUIAS, LIBROS O LEGAJOS EN TAPAS-CARPETAS.

-Memoria descriptiva-

5.- El presente Modelo de Utilidad se refiere a un nuevo tipo de tapa-carpeta que se utiliza para preservar del deterioro, tanto a libros y almanacs ya encuadernados que requieran continua consulta, como a las guías telefónicas o ferroviarias y de otras especie, pudiendo asimismo emplearse como carpeta clasificadora de papeles, legajos u otros documentos.

10.- En una hoja de dibujos que se acompaña, van reflejadas las disposiciones y características de la tapa-carpeta provista de los elementos en que se fundamenta éste Modelo de Utilidad.

La figura 1ª muestra la varilla de sujeción que se monta en la cara interna del lomo de la carpeta.

15.- La figura 2ª representa un ejemplo de aplicación, o sea, la forma en que el libro se acopla a las tapas.



- 20.- A continuación describiremos la esencialidad del conjunto, que se fundamenta en disponer en el borde superior e inferior del lomo A de la carpeta, unas pestañas B-B' plegadas hacia dentro, cada una de las cuales va provista de un orificio D centrado junto al borde central, digo frontal, de modo que a través de ellos pase una vareta C, que se sitúa a lo largo de la cara interna de dicho lomo y cuyo extremo superior termina en forma de gancho que ejerce de tope en la respectiva pestaña, yendo además provisto de una
- 25.- anilla E, adecuada para colgar la carpeta y su contenido. La extremidad inferior de dicha varilla tiene practicado un paso de rosca F que permite fijarla dentro de una pieza G, la cual se aloja en el orificio de la pestaña inferior B' mientras su cabeza ensanchada H actúa como tope en la parte
- 30.- externa de la referida pestaña.

- 35.- Mediante éste sistema desmontable, puedan sujetarse a las tapas-carpetas todos los libros, guías, revistas, anuarios, legajos y documentos en general, cuyos lomos se acoplan al de la tapa, procediendo después a alojar la varilla en toda su longitud, fijándola luego por medio de la pieza roscada.

- 40.- Tanto la carpeta como el dispositivo de sujeción, pueden ser utilizados en cualquier tamaño, así como en sentido vertical o apaisados y provistos o no de anilla para colgar, haciendo constar que las modificaciones en éste sentido no alterarán la esencialidad del modelo de utilidad objeto de ésta memoria.

- 45.- Los puntos sobre los que ha de recaer el mismo y cuya propiedad y explotación exclusiva se solicita por veinte años en territorio español, están comprendidos en las siguientes



- REIVINDICACIONES -

1.^a.- Un dispositivo para sujetar guías, libros o legajos en tapas-carpetas, caracterizado porque cada uno de los bordes superior e inferior del lomo de la carpeta, se prolonga una pestaña plegada hacia dentro, que centrado junto al borde frontal lleva dispuesto un orificio a través del cual pasa una varilla que se situará a lo largo de la cara interna del lomo. El extremo superior de dicha varilla termina formando un gancho que actúa como tope sobre la pestaña correspondiente y tiene engarzada una anilla, mientras que el extremo inferior de la varilla va provisto de un paso de rosca que permite fijarla dentro de un cuerpo que se aloja en el orificio de la pestaña inferior, de modo que su cabeza ensanchada ejerce de tope en la zona externa de la misma.

2.^a.- UN DISPOSITIVO PARA SUJETAR GUÍAS, LIBROS O LEGAJOS EN TAPAS-CARPETA.

Tal como queda descrito en la memoria que antecede y se ilustra en el dibujo que se acompaña.

Consta la presente memoria descriptiva de tres hojas numeradas y mecanografiadas por una sola cara.-

Madrid, 22 NOV. 1952

Recibido de la Tercera
P. F.

32535

Hoja única

33535

Fig. 1

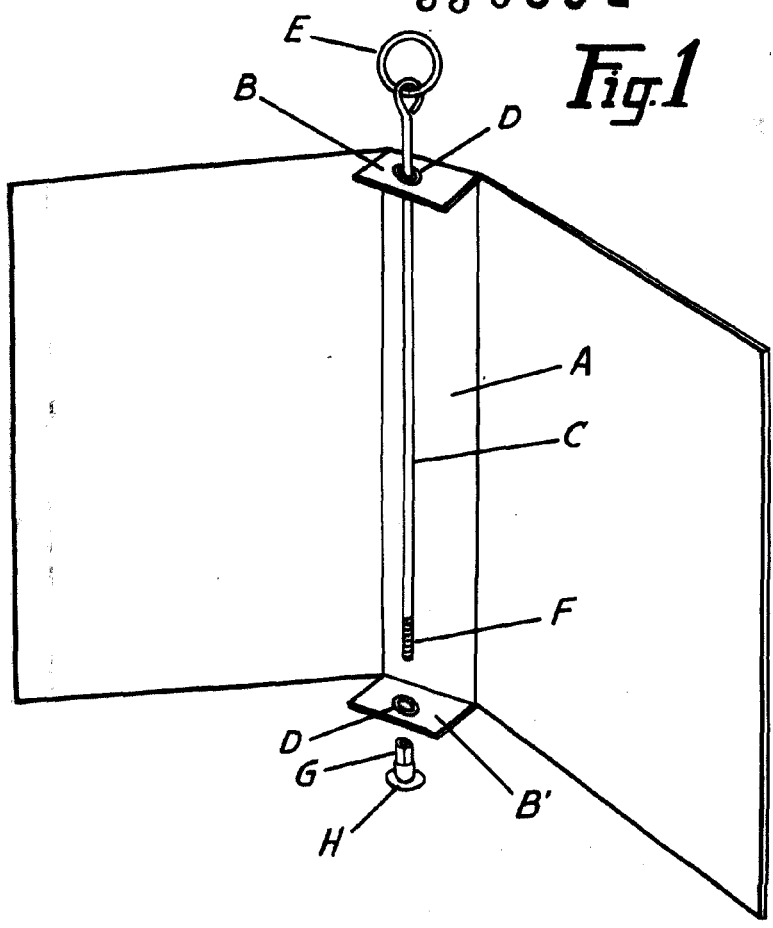
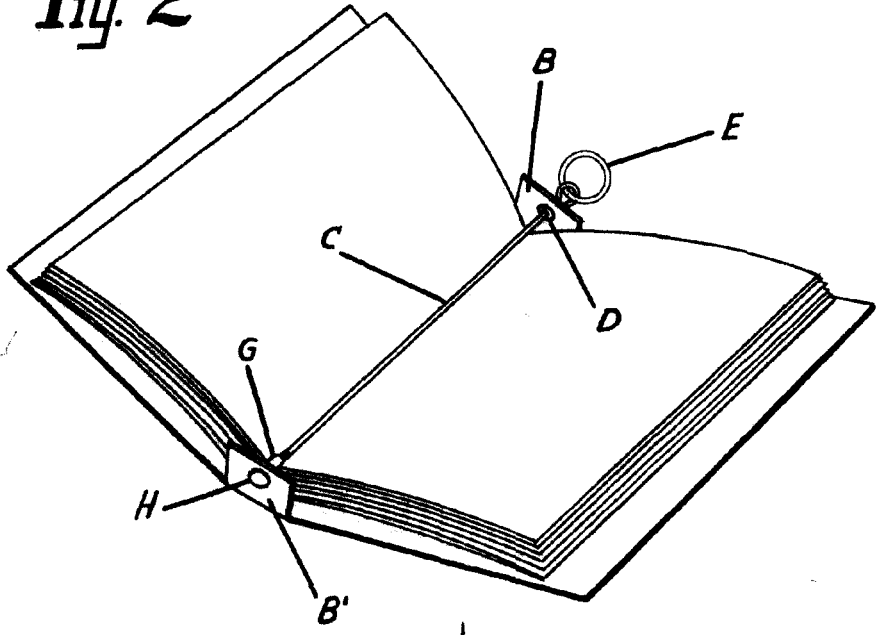


Fig. 2



Escala variable
MADRID, 2 NOVIEMBRE, 1952