

- 1 -

33529



33529

MEMORIA DESCRIPTIVA  
que se acompaña  
a la solicitud de  
un MODELO DE UTILIDAD, por veinte años en España,  
a favor de  
DON ANTONIO DEL POZO ALVAREZ, residente en VIGO, calle de  
Oporto, nº 16,  
p o r  
"UNA BAÑERA PROVISTA DE PUERTA".-  
Inventor: El solicitante de nacionalidad española.

---

33529



5 La invención a que se refiere la presente memoria, constituye una novedad industrial, con características y ventajas que la hacen merecedora del privilegio de explotación exclusiva que por ella se solicita, de acuerdo con las prescripciones del Estatuto vigente de la Propiedad Industrial, de 26 de Julio de 1.929, texto refundido, publicado el 30 de Abril de 1.930.

10 El Modelo de Utilidad que se solicita, ha de proteger una bañera provista de puerta, la cual tiene por fin facilitar el acceso a la bañera referida.

En el dibujo que se adjunta, se representa a título de ejemplo la bañera que vamos a describir, para mejor comprensión de la misma.

15 Según este dibujo puede verse que la letra "A" indica la bañera propiamente dicha, la letra "B" la puerta de que va provista y la letra "C" los medios por los cuales resulta hermético el cierre de la citada puerta.

20 De la observación del dibujo a que nos referimos, se deduce fácilmente la idea que estamos describiendo, la cual consiste en proveer a las bañeras en general, cualquiera que sea el tipo y forma de las mismas, de una puerta susceptible de poderse abrir y cerrar. Esta puerta irá provista de medios especiales, en los que podrá emplearse materiales de caucho, u otros adecuados, cuyos medios harán el cierre perfectamente hermético, e impedirán que el líquido contenido en el interior pueda salir por las ranuras de la puerta mencionada. En el  
25 dibujo se ha representado la puerta abriéndose hacia afuera, pero también puede construirse con movimiento giratorio hacia adentro, lo que tendrá la ventaja de que la presión ejercida sobre la puerta, por el agua contenida en el interior, empuje  
30

- 33529



la citada puerta en el sentido de dentro hacia afuera, lo que aumentará la hermeticidad de la juntas.

35 Para utilizar la bañera que estamos describiendo, se procede del modo siguiente: Se entra en el interior de la misma, se cierra la puerta con ayuda de los medios de que para este fin irá provista, se llena de agua y al terminar el baño se vacía el contenido y utilizando la puerta se sale de la bañera.

40 Las ventajas del nuevo modelo de bañera a que nos estamos refiriendo, son las de facilitar el acceso a la misma, lo cual puede ser muy útil e incluso indispensable en el caso de que la persona que haya de utilizar la bañera sea de mucha edad o de movimientos poco ágiles, o se trate de personas paralíticas, impedidas, mutiladas, etc. Con el uso de esta puerta se evita toda posibilidad de caídas y accidentes, muy frecuentes  
45 cuando se utilizan bañeras no dotadas de este perfeccionamiento.

50 Hecha la descripción que antecede es preciso añadir que los detalles de realización de la idea expuesta pueden variar, sin que por ello cambie la esencia de la invención que es la que se desprende de los párrafos que anteceden y la que se reivindica en la siguiente

NOTA

En resumen: El MODELO DE UTILIDAD que se solicita, recaerá sobre las reivindicaciones siguientes:

55 1ª.- Una bañera provista de puerta, caracterizada porque en uno de sus laterales o en cualquier otro lugar adecuado de la misma, va dispuesta una puerta con medios especiales de ajuste, que hacen el cierre perfectamente hermético, cuya puerta es susceptible de poderse abrir y cerrar, para facilitar el  
60 acceso al interior de la bañera referida.

33529

- 4 -

22



2ª.- Se reivindica por último como objeto sobre el que ha de recaer el MODELO DE UTILIDAD, que se solicita, "UNA BANERA PROVISTA DE PUERTA".-

65 Todo conforme queda descrito en la presente memoria, que consta de cuatro páginas escritas a máquina y dibujos que se acompañan.

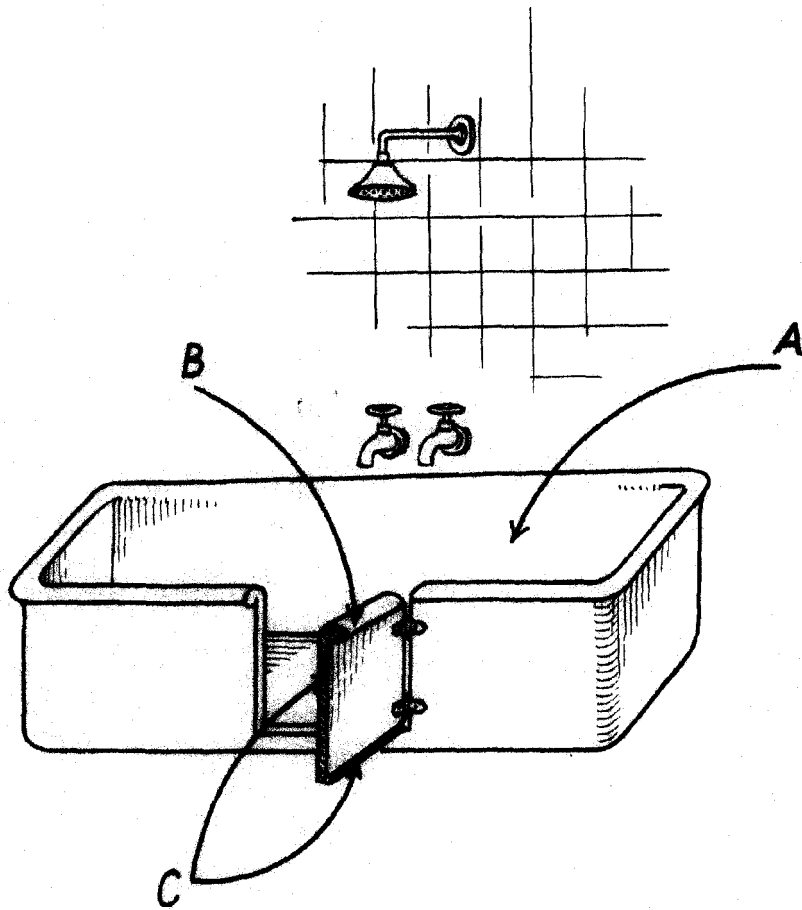
Madrid 22 de Noviembre de 1.952.

ALFONSO UNGRIA,

529



25 NOV 1912



ESCALA VARIABLE

MADRID, 22 DE noviembre DE 1912.

AL CORSO UNICO

*[Handwritten signature]*