

33524



M O D E L O
D E
U T I L I D A D

para "UN JUGUETE DEVOLVEDOR AUTOMATICO DE PELOTAS", a favor de Don Emilio Orfila Gomila, residente en Barcelona, calle de Balmes, nº 242.

- . -

MEMORIA DESCRIPTIVA

El presente modelo se refiere a un juguete devolvedor automático de pelotas.

5. Se caracteriza por estar constituido por una caja plegable de cartón o similar, que en la parte superior permite el armado de un colector o embocadura relacionado con varios conductos encaminados a una respectiva ventana de salida, hallándose en cada ventana un dispositivo de recogida y lanzamiento de la pelota, cuando por azar llega hasta dicho lugar.

10. Con esta organización se lanzan contra el plano de frente del juguete unas pelotas, que entran por la embocadura superior y se dirigen por el conducto adecuado, que designa la casualidad, hacia la zona de la ventanilla, en donde cae sobre un elemento de recogida, que cede por el golpe de la bola y deja libre a una lámina elástica empujadora, la que
15. impulsa a la pelota hacia el exterior, devolviéndola al que la ha lanzado.

33524



ha lanzado.

Este juego divertido, puede realizarse disponiendo el dispositivo receptor encajado en la propia caja envase que actúa de cancha para recoger los fallos y en adecuada escala para marcar los tantos.

5.

El juego puede desarrollarse, ya sea buscando la ex pulsión de la pelota, ya sea buscando la salida de la misma por la ventana que ha dejado liberada el dispositivo expulsor después de haber funcionado, según resulte más conveniente a las reglas del juego.

10.

Para facilitar la explicación, se acompaña a la presente memoria una lámina de dibujos, en la cual se ha representado un caso de realización, que se cita únicamente a título de ejemplo.

15.

En el dibujo:

la figura 1ª muestra, en vista lateral y frontal, el dispositivo colector lanzador de pelotas disparado y constituyendo una obturación flexible del conducto de caída,

20.

la figura 2ª muestra, en vista lateral, el propio dispositivo armado y preparado para el lanzamiento,

la figura 3ª muestra, en vista lateral, el lanzamiento de la pelota, llegada por el conducto de caída, y

la figura 4ª manifiesta, en perspectiva, el conjunto del juguete dispuesto para el juego.

25.

Consiste el modelo en una pluralidad de dispositivos colectores lanzadores, según Fig. 1ª, compuestos de una lámina de acero, como fondo -1-, sobre la cual se encuentra otra lámina también de acero -2-, de gran curvatura y elasticidad.

30.

Este dispositivo se halla fijado en la pared de la parte posterior del conducto -3- de caída de la bola, el cual

33524



se halla comunicante con una embocadura -4-, por donde entran las bolas lanzadas contra el aparato.

5. La lámina -1- lleva un diente -5- para retenida del borde de la lámina -2-, cuando se hace retirar a ésta merced a un empuje con un palillo o con el dedo. En esta disposición (Fig. 2ª), está el dispositivo montado y dispuesto para el lanzamiento.

10. Toda bola B que llegue a través del conducto -3-, en contrará un fondo receptor o colector, que es la lámina -1-, en su parte vuelta u horizontal; a esta parte llega la bola, por estar retirada la lámina -2-. Ahora bien, el choque de la bola sobre la lámina -1-, la hace flexar hacia abajo, quedando así zafado el diente fiador, que deja libre a la lámina -2-, la cual encuentra en su camino a la pelota, que lanza con fuerza
15. hacia el exterior a través de la ventana -4-, que presenta el conducto -3-, tal como se indica en la Fig. 3ª.

20. El número de ventanas -4- y su disposición relativa, así como el número de conductos -3-, que coinciden con éllas, puede ser variado según los tipos de juguete, pudiendo ser más o menos sencillos, según se desee.

25. En la Fig. 4ª, se muestra una caja plegable -6-, que viene a constituir un frente inclinado, dotado de varias ventanas -4-, apoyos laterales -7- y embudo embocadura -8-, también plegable y armable, encajándose este caja sobre el fondo de la caja envase indicado en -9-, que lleva al efecto graduaciones valoradas -10-, propias para el juego.

30. El modelo, dentro de su esencialidad, puede ser llevado a la práctica en otras formas de realización que difieran en detalle de la indicada a título de ejemplo, a las cuales alcanzará igualmente la protección que se recaba. Podrá, pues,

33524



construirse en cualquier forma y tamaño, con los materiales más adecuados: por quedar todo ello comprendido dentro del espíritu de las reivindicaciones.

N O T A

5. Descrito el objeto y utilidad de la invención, lo que se declara como no divulgado ni practicado en España, comprende de las siguientes reivindicaciones:
10. 1ª.- Un juguete devolvedor automático de pelotas, caracterizado esencialmente por el hecho de constar de uno o varios elementos lanzadores colectores de pelotas, constituidos, cada uno de ellos, por un juego de dos láminas elásticas y flexibles, de cualquier material, acero, plástico u otro, estando una de ellas superpuesta a la otra y ambas fijadas en la pared de fondo del conducto de llegada de la pelota o bola, comprendiendo la lámina inferior una curvatura casi en ángulo recto y un diente para retenida del borde de la superior, la cual, al quedar libre, ocupa por su elasticidad una posición muy sobresaliente, adecuada para la expulsión de la bola recogida en la primera, la cual bola sale al exterior por una ventana que presenta al efecto el conducto de salida.
15. 2ª.- Un juguete, según la anterior reivindicación, en el cual, el número de dispositivos recogedores lanzadores, puede ser arbitrario, así como el de los conductos que a ellos arriban, todo ubicado en un plafón, preferentemente de cartón plegable, que se puede poner elevado, en adecuada pendiente para realizar el juego, combinado o no con el fondo de la pro
- 20.
- 25.

33524



5. pia caja envase, a los fines de recoger y valorar los impulsos o salidas cortas de la pelota.

3ª.- Un juguete, según las reivindicaciones 1ª y 2ª, en el cual el dispositivo elástico colector lanzador de pelotas, no obstruye la caída de la pelota cuando se halla armado o montado, pero si obstruye cuando se encuentra disparado y, en este caso, la pelota sale sin fuerza y cae en la caja que sirve de base, la cual se halla adecuadamente graduada con referencias para el tanteo.

10.

4ª.- Un juguete devolvedor automático de pelotas.

Según se describe y reivindica en la presente memoria descriptiva, que consta de cinco hojas, foliadas y escritas a máquina por una sola cara, acompañadas de una lámina de dibujos.

Madrid, a 20 de noviembre de 1952.

EMILIO ORFILA GOMILA.

p.a. JAIME SERN
M. D.

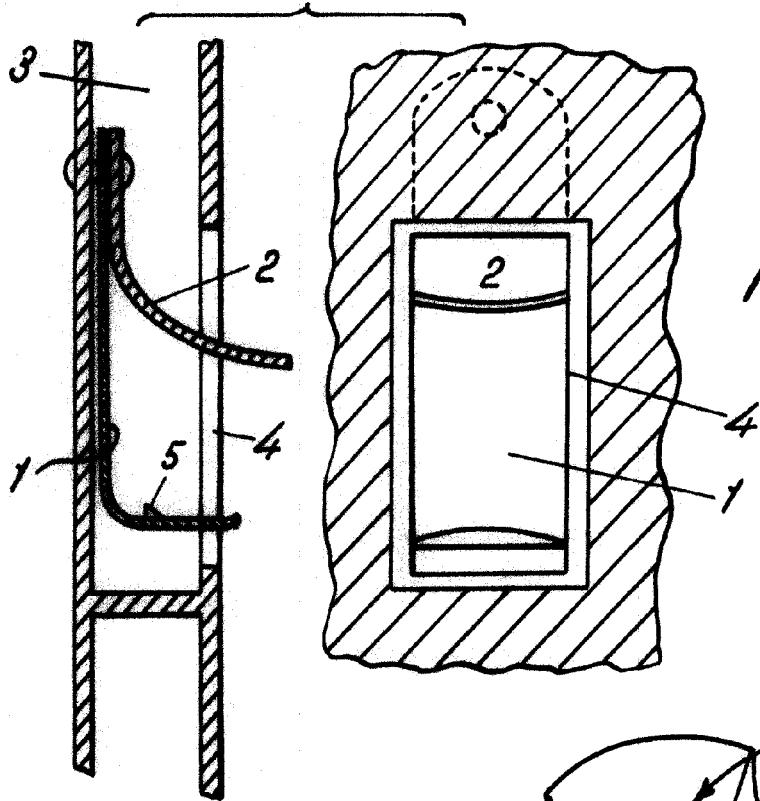


Fig. 1

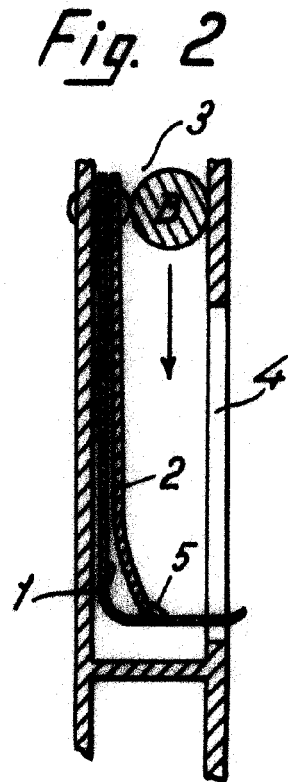


Fig. 2

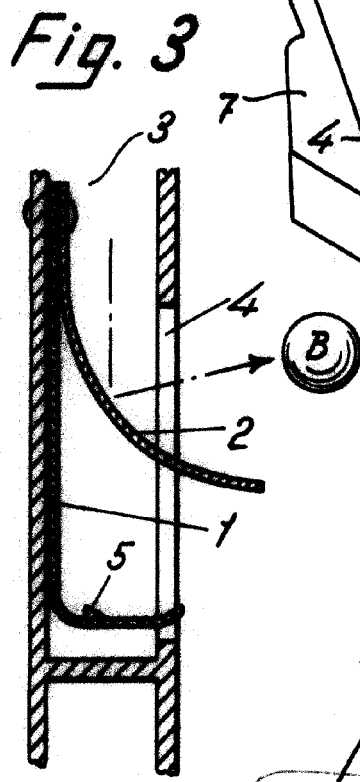


Fig. 3

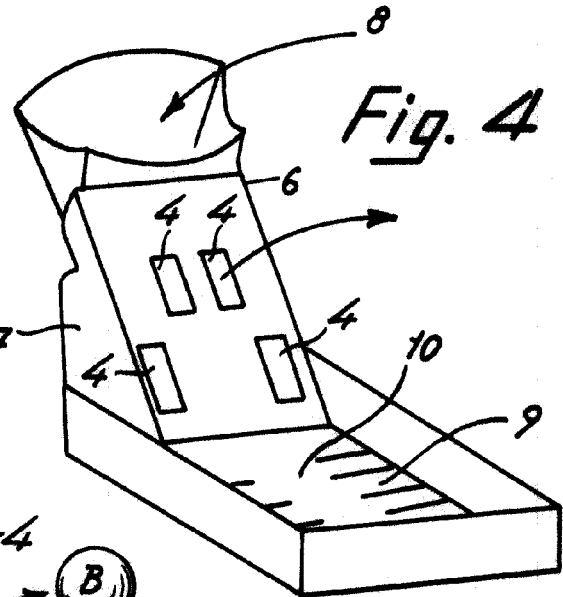


Fig. 4

Madrid, Novbre. 1952
Jaime Isern

p.p.