

MODELO DE UTILIDAD
 por "UN DISPOSITIVO DE EFECTOS HUMEDOS Y SONOROS PARA CA-
 BEZAS DE MUÑECOS", a favor de los señores Don Juan y Don
 Pedro VILARRUBIS FERRANDO, de nacionalidad española, re-
 sidentes en Barcelona, calle Sagrera nº 2.

MEMORIA DESCRIPTIVA

El Modelo que se preconiza consigue el que, la ric-
 ción de determinadas secreciones fisiológicas, se efectúe
 por un mecanismo cuyo armazón tiene un asiento y locali-
 zación en el interior de la cabeza del muñeco, eliminando
 definitivamente las posibilidades de rotura, ya que, en
 otros dispositivos anteriores, hallándose diseminados por
 el interior de los cuerpos de los muñecos, elevaban con-
 siderablemente el porcentaje de defectos, de los que
 se pone a cubierto, estando dicho mecanismo en la cámara
 que forma la cabeza, en una posición de anclamiento y
 protección que lo hacen invulnerable. Su cometido es el
 de asimilar o ingerir un líquido por vía bucal, y regular
 su acceso a los dos orificios lagrimales, quedando reducida
 a voluntad, a éste único servicio o a participar en otros
 menesteres, mediante una tubería prolongada inferiormente
 del cuello y llevada a cualquier lugar del cuerpo.

De lo expuesto se desprende que la cabeza del muñeco debe tener una estructura que permita el montaje correcto de este dispositivo. Y para ello, deberá poseer, en su zona interior, una doble pared o tabique perforado al que fijar el elemento de sujeción de este dispositivo. Apreciaremos este hecho en el análisis de la Fig. 2, de la hoja gráfica adjunta, de la que nos auxiliaremos para nuestra descripción y estudio. En la Fig. 1 de la citada hoja, tenemos el aparato esquematizado en un dibujo seccional de corte meridiano, en el que aparecen desprendidas o separadas sus diversas partes. Un pequeño depósito cilíndrico y plano cuyo cuerpo -1-, se cubre a presión por encaje de su tapadera -2-; una cápsula o arandela de fijación a rosca -3-; otra válvula de paso acústico -4- y su correspondiente cápsula de cobertura -5-. En un punto de su circunferencia posee un pitorro cilíndrico -6-, que se enfrenta y aplica al orificio de la boca, estableciendo una comunicación con el exterior, a través del canal que forma y que se obtura por la parte interna mediante una laminilla o membrana flexible -7-. Esta, actúa de compuerta de cierre, pues, a la entrada del líquido, se dobla simplemente por la entrada de éste, pero, una vez lleno el depósito, la misma presión del líquido le fuerza a tapar el orificio de entrada. Esta membrana se sujeta por la simple presión de tenaza que le presta un are interior libre -9-, y por su perímetro -8-, encaja por igualdad de diámetro, en el depósito -1-. Además de este orificio de entrada, el depósito posee dos más de comunicación con los lagrimales -10-, uno para la aspiración acústica -11-, y otro central -12-, para el llenado de cualquier depósito que pesa en el interior del cuerpo. La pieza de sujeción -3-, perforada también centralmente para dar paso

al tubo inferior, se acopla mediante rosca el apéndice inferior del cuerpo del depósito, atornillando a la pared interna -13-, de la cabeza, como se ve en la Fig. 2, dejando en libertad de poder prelungar la conducción -14-, a través del espacio libre del cuello.

El pitorro de la boca también posee otro orificio superior -15-, para la entrada del aire que hará sonar el pitorro de lengüeta -16-.

Todas las juntas de este depósito se impregnarán de material hermetizante en disolución, para evitar filtraciones y garantizar el buen funcionamiento. Este, se producirá según el siguiente ciclo: una vez aplicada al orificio de la boca el biberón juguete, las presiones ejercidas en el abdomen e cuerpo del muñeco, se traducirán en una absorción que obligará a penetrar al líquido. A éste, acompañará una cantidad de aire que será recogida por el orificio -15- del pitorro y obligada, por la succión que ejercerá paralelamente el orificio -11-, a ascender a través del sonador -16-, producirá el efecto del gimeteo de los niños, al mismo tiempo que, una vez lleno el depósito, el agua se elevará por los tubos capilares -10-, hasta llegar a los ejes por donde verterá al exterior en un simulacro de llanto.

Todas las partes de este dispositivo están elaboradas en material plástico, insustentable por los ácidos e hidrógenos y su calibre y dimensiones serán mutables circunstancialmente sin que ello altere ni modifique la esencialidad del mecanismo descrito.

- N O T A -

Se reivindica como objeto del presente Modelo de Utilidad:

1º.- Un dispositivo de efectos rítmicos y sonoros para

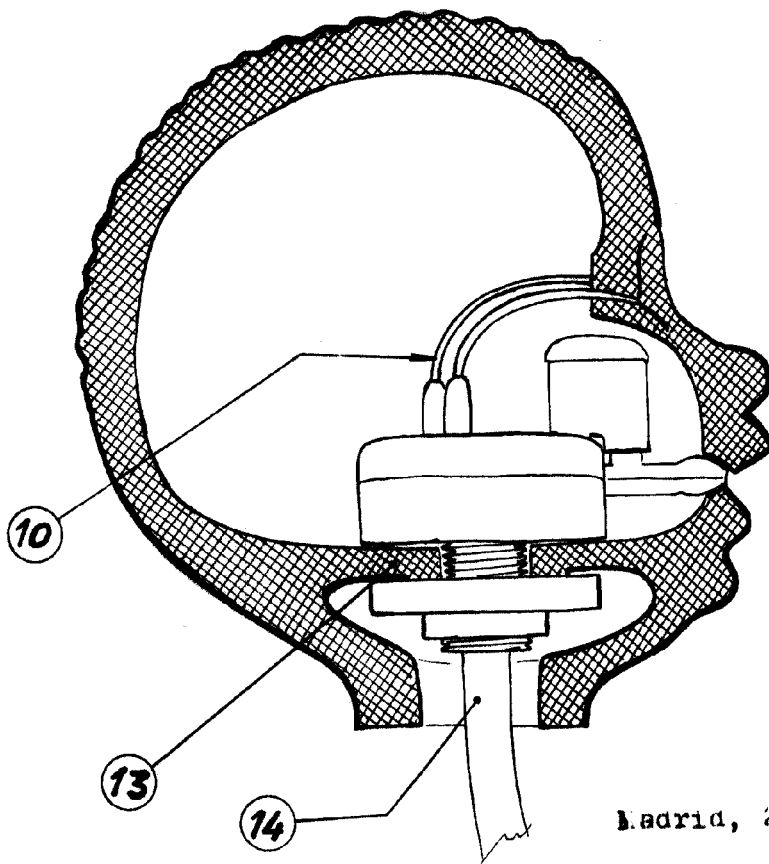
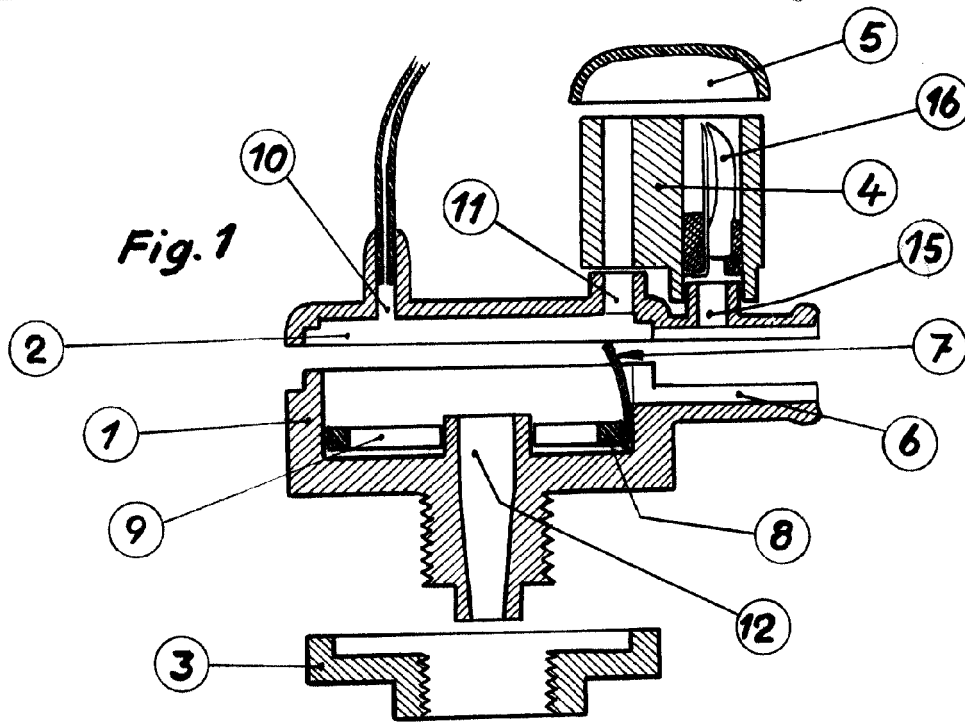
5 cabezas de muñecos, el cual está constituido por un depósito central, tapado herméticamente, de forma cilíndrico, con un conducto lateral que conecta con el orificio de la boca, dos conductos superiores que conducen a los orificios lagrimales, y otro conducto inferior que obtura o conduce, a voluntad, a algún otro depósito del interior del cuerpo. Este depósito posee, en el punto de arranque del pitotero que va a la boca, una válvula de aspiración de aire que constituye, junto con un pito de lengüeta que alberga en su interior, el órgano acústico que da carácter al juguete.

10 2a.- El propio dispositivo de efectos húmedos y sonoros de la reivindicación anterior, en el que existe una segunda válvula de obturación consistente en una lámina elástica instalada en el inicio o boca anterior del pitotero bucal, que se sostiene por la parte interior, por un arco de ajuste, la cual admite, por la presión de entrada al líquido y que cierra por la propia presión en sentido contrario cuando se halla el depósito lleno.

20 3a.- El propio dispositivo de efectos húmedos y sonoros de las reivindicaciones anteriores, en cuyo depósito o cuerpo central existe, inferiormente, una cápsula que se une mediante resaca a un apéndice interior, y que actúa de tenaza de sujeción para fijar el dispositivo al tabique transversal inferior que debe poseer la cabeza del muñeco.

25 4a.- UN DISPOSITIVO DE EFECTOS HÚMEDOS Y SONOROS PARA CABEZAS DE MUÑECOS.

Madrid, 22 de Noviembre de 1.952



Madrid, 22 Noviembre 1.952

p. a. Fernando Peraire
p.p.

Escala variable.