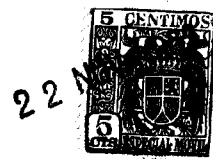


33520.



33520

MEMORIA DESCRIPTIVA del Modelo de Utilidad, por veinte años en España, solicitado a favor de DON JOSÉ MARÍA CUNILL RIBERA, residente en Manresa (Barcelona), calle Escodinas, número 19, 2ª, 1ª, para: "NUEVO TENEDERO DE ROPA SIMPLIFICADO".

--ooOoo--

En los tendederos de ropa domésticos, se viene notando la ausencia de elementos que faciliten su instalación para uso inmediato y que, al propio tiempo determinen una posible y cómoda retirada de los elementos integrantes del tendedero propiamente dicho. Resulta evidentemente engorroso constituir un tendedero que se precisa más o menos temporalmente y que siempre resulta absolutamente antiestético y sumamente embrollado.

33 520



-2-

tendedero de ropa simplificado sobre cuyo objeto, por ser nuevo y de su propia invención, solicita que se le garantice exclusivamente en su propiedad con la concesión del Modelo de Utilidad, el cual, según los adjuntos planos, pasamos a describir.

En la Fig. I, se representa de frente la caja comprensiva de los elementos integrantes del nuevo tendedero -1- en la que -2- son los orificios de salida o entrada del cordón y -3- los de sujeción a la pared, montante de puerta, ventana, etc. etc. en que haya de quedar instalado.

Dicha caja -1- comprensiva de todos los elementos integrantes, es abierta por su parte posterior al objeto de facilitar su instalación, conservación y renovación del cordón que puede ser de algodón, cámano o cualquiera otra materia adecuada.

La Fig. V, representa de costado la propia caja -1- provista de las piezas de giro y tensión, en la cual, se observan asimismo, los orificios de salida y entrada del cordón -2-. En la misma Fig. V, se representa en -4- el eje de giro, el cual, se constituye (Fig. II) por un tubo de chapa que atraviesa la caja -1- en su montaje, estando provisto el citado tubo o eje de giro -4- de una ranura parcialmente longitudinal que queda interiormente, la cual, permite la unión del cordón por medio de un pequeño nudo. Este eje de giro -4- queda asegurado a través de la caja -1- mediante un pasador por uno de sus extremos y, por el otro, merced a la constitución o encaсте -5-5'- (Fig. IV -5-5'-) integrante de la manivela, forman una constitución (-4-7-)

33 520₂₂ N° 5



-3-

solidaria.

Por tanto, mediante el giro de la expresada manivela -7- puede ser extraído -2- el cordón que ha de integrar o constituir el tendedero (cuya posición o realización puede adoptar las más diversas constituciones) hasta encontrar los puntos de apoyo convenientes que sirven de sostén y enganche y el cual, puede ser tensado, determinándose al propio tiempo que no salga de -1- más cordón que el absolutamente preciso, mediante los dientes de la manivela -7- que podrán impedir el movimiento de ésta merced a la palanca -6- que, permanentemente oscilante, es susceptible de servir de tope a aquellos.

Inversamente, una vez seca la ropa y al haber de despejarse del nuevo tendedero el lugar en que se adapta, tras haberse soltado el cordón de los enganches que lo sostienen, bastará girar la palanca -6- en la posición contraria para que, deslizándose -7- sobre -6- quede automáticamente desplazada -6- de la tensión que efectúa, permitiendo la recogida del cordón que, a través de -2- penetrará en la caja -1- enrollándose sobre el eje -4- en su giro, permaneciendo por tanto interiormente en su posición de reposo.

Este es, esencialmente, el objeto de este Modelo de Utilidad, en el cual, pueden ser variables los elementos integrantes y sus disposiciones en cuanto no altere, cambie o modifique la esencialidad expuesta.

--oo0oo--

22 NOV. 1953



NOTA. - Se reivindica la propiedad de este Modelo de utilidad:

1) - Nuevo tendedero de ropa simplificado, caracterizado por estar constituido por una caja susceptible de ser adherida a la pared por medio de tornillos, tirafondos y otros, comprensiva interior y exteriormente de todos los elementos integrantes.

2) - Nuevo tendedero de ropa simplificado, según 1ª reivindicación, caracterizado porque dicha caja posee en su frente dos orificios situados paralelamente al objeto de permitir la salida y entrada del cordón simultáneamente y en la propia proporción en puente.

3) - Nuevo tendedero de ropa simplificado, según 1ª reivindicación, caracterizado porque atraviesa la caja un eje que se inmoviliza en su desplazamiento lateral por medio de un pasador en uno de sus lados y por una manivela en el opuesto, permitiéndose su movimiento de giro. Este eje está provisto en una proporción reducida interior de una ranura parcialmente longitudinal para su unión al cordón.

4) - Nuevo tendedero de ropa simplificado, según 3ª reivindicación, caracterizado porque el eje de giro y la manivela, merced a un encaste, quedan remachados formando un todo. Esta manivela en su extremo posee una empuña dura para facilitar el manejo.

5) - Nuevo tendedero de ropa simplificado, según 3ª y 4ª reivindicaciones, caracterizado porque la manivela por su unión al eje de giro y periféricamente posee dientes para facilitar su inmovilización o libre movimiento. Esta manivela, igualmente, posee distinto plano entre su porción

33 520



-5-

central dentada y la constitutiva de la manivela propiamente dicha.

6) - Nuevo tendedero de ropa simplificado, según 5ª reivindicación, caracterizado porque una palanca permanentemente en posición de reposo, puede interponerse entre los dientes de la manivela, realizándose así la tensión del cordón del tendedero é impidiéndose, al propio tiempo, más salida de cordón que el absolutamente preciso.

7) - "NUEVO TENDEDERO DE ROPA SIMPLIFICADO".

Esta Memoria Descriptiva, consta de cinco hojas foliadas y mecanografiadas por una sola cara y de una hoja de planos.

Madrid, 22 NOV. 1952

G. ALCONADA



FIG. I

32 520

22



FIG. II

FIG. III

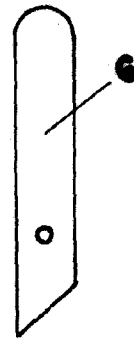
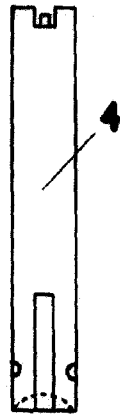
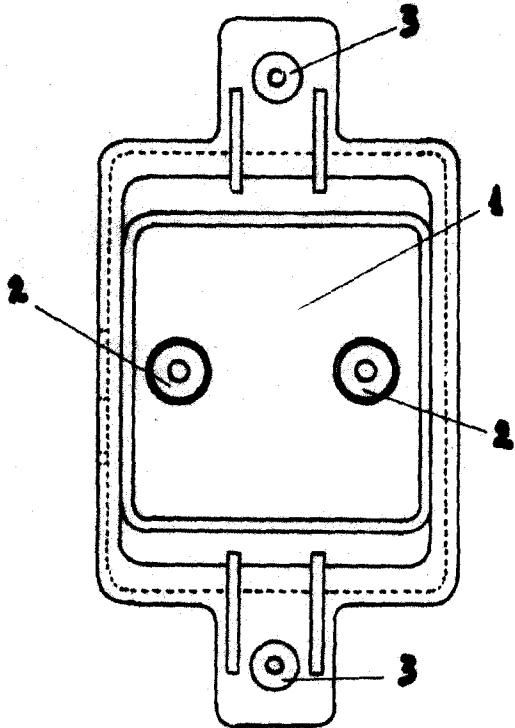


FIG. IV

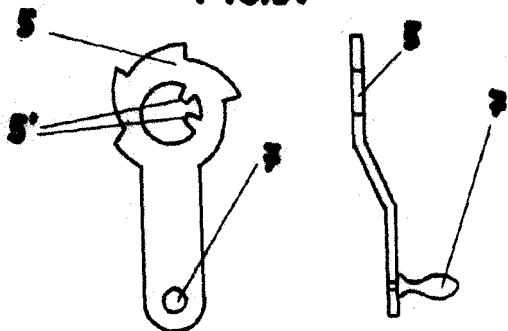
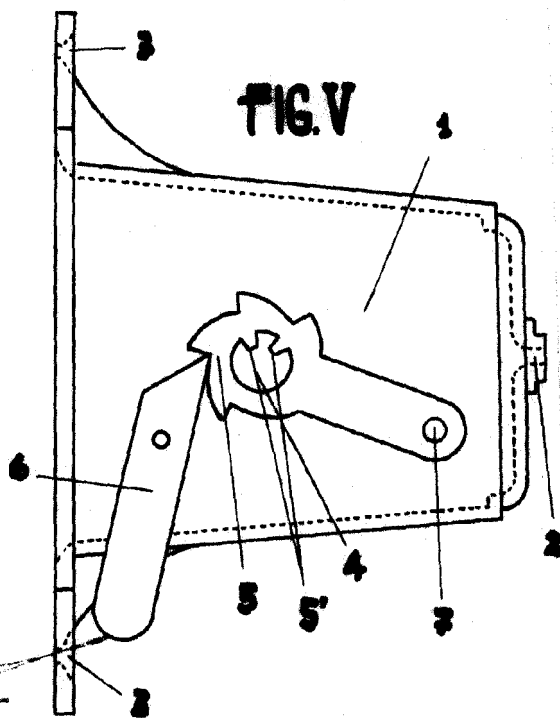


FIG. V



ESCALA VARIABLE

Madrid, 22 NOV. 1952

G. ALCONADA

Por D. Cunill