

22 NOV 1958



MODELO DE UTILIDAD  
=====

33519

MEMORIA DESCRIPTIVA

sobre:

"BALANZA DE BOLSILLO"

=====

SOLICITANTE: DISTRIBUIDORA ESPAÑOLA S.A. Compañía  
española, domiciliada en Madrid, Avenida de  
José Antonio, 31.

=====

Con la balanza de bolsillo según el presente invento, se logra crear un aparatito sumamente práctico, de escaso tamaño y reducido coste, pudiendo fácilmente llevarlo en el bolsillo o en la cartera, dispuesto a prestar servicio en cada momento, sin necesidad de accesorios.

5. Para mayor claridad se acompaña un dibujo en el que se podrá apreciar la balanza de bolsillo que se compone de una chapita metálica 1, adecuadamente recortada para dejar en su parte inferior un disco provisto de una

10. escala circular 2, por ejemplo desde 0 hasta 50 gramos de



- peso, escala cuya graduación vá disminuyendo a medida que aumenta la carga a pesar, en la misma proporción en que varían las distancias horizontales a y b , entre el punto de suspensión d y el centro del disco 1 por un lado, y
15. por otro lado entre dicho punto de suspensión d y la argolla e de enganche de una horquilla 7 que lleva la carga 8 a pesar, por ejemplo, una carta, disponiéndose dicha argolla e en el extremo del pico 6 , en la parte superior del disco 1.
20. En el punto de suspensión d, dispuesto entre el disco 1 y el pico 6 , se mete el extremo del alambre de sujeción 5 con su argolla superior, y en el centro c del disco 1 y de la escala circular 2 se monta un pivote giratorio, con un mínimo de roce, que sirve de centro a una
25. aguja indicadora 3, con flecha en la parte superior, orientada hacia la escala de gramos, y con un contrapeso 4 en la parte inferior que tiende siempre a mantener dicha aguja en posición vertical, paralela a la posición del alambre de sujeción 5.
30. Si la distancia a es igual a cero, la flecha de la aguja 3 indica el cero en la escala 2 y el brazo b de la palanca es un mínimo.
- Al engancharse un peso 8 en la horquilla 7 el pico 6 bajará y el disco 1 subirá, permaneciendo en posición
35. vertical el alambre de sujeción 5' y la aguja 3' que ahora indicará el peso de equis gramos sobre la escala 2.

N O T A

- Descrita suficientemente la naturaleza del invento, así como la manera de realizarlo en la práctica,
40. debe hacerse constar que las disposiciones anteriormente



indicadas son susceptibles de modificaciones de detalle, en cuanto no alteren su principio fundamental, siendo lo que constituye la esencia del referido invento y por lo que se solicita Modelo de Utilidad, por 20 años en España:

45. "BALANZA DE BOLSILLO"; caracterizándose por lo siguiente:
- 1ª.- Balanza de bolsillo, caracterizándose porque se compone de una chapita metálica, adecuadamente recortada, para dejar en su parte inferior un disco provisto de una escala circular, por ejemplo desde 0 hasta 50 gramos de peso, escala cuya graduación vá disminuyendo a medida que aumenta la carga a pesar, en la misma proporción en que varían las distancias horizontales entre el punto de suspensión y el centro del disco por un lado y por otro lado entre dicho punto de suspensión y la argolla de enganche de una horquilla que lleva la carga a pesar, por ejemplo una carta, disponiéndose dicha argolla en el extremo del pico en la parte superior del disco.
- 2ª.- Balanza de bolsillo según lo especificado en la reivindicación 1ª, caracterizándose porque en el punto de suspensión, dispuesto entre el disco y el pico, se mete el extremo del alambre de sujeción con su argolla superior y en el centro del disco y de la escala circular se monta un pivote giratorio, con un mínimo de roce, que sirve de centro a una aguja indicadora, con flecha en la parte superior, orientada hacia la escala de gramos, y con un contrapeso en la parte inferior que tiende siempre a mantener dicha aguja en posición vertical, paralela a la posición del alambre de sujeción.
- 3ª.- Balanza de bolsillo; tal y como queda substancialmente descrito en la presente memoria, e ilustrado
- 50.
- 55.
- 60.
- 65.
- 70.

32519

- 4 -

22 NOV. 1952



en los dibujos que se acompañan.

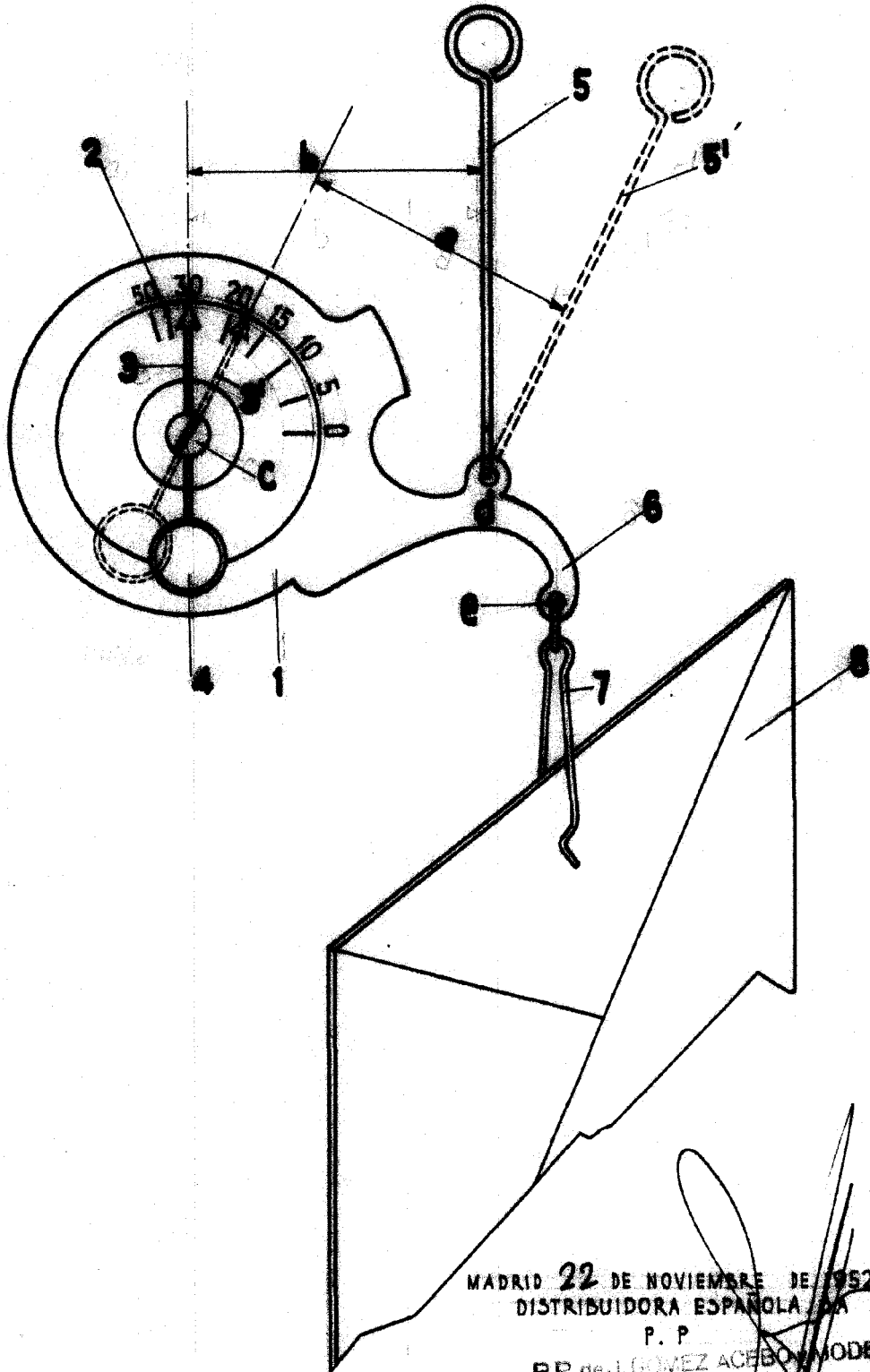
Esta memoria consta de cuatro hojas escritas a máquina por una sola cara.

Madrid, 22 NOV. 1952

DISTRIBUIDORA ESPAÑOLA S.A.

P.P. de J. GOMEZ ACEBO y MODEI

39519



MADRID 22 DE NOVIEMBRE DE 1952  
DISTRIBUIDORA ESPAÑOLA SA  
P. P  
P.P. de J. GOMEZ ACEBO MODET