

33508



M O D E L O
D E
U T I L I D A D

Para "UN JUGUETE DE ACCIONAMIENTO PENDULAR PARA FINES INSTRUCTIVOS", a favor de Don Juan Barber Coris, residente en Barcelona, calle Alta de San Pedro, nº 25, interior.

- . -

MEMORIA DESCRIPTIVA

El modelo objeto de la presente memoria descriptiva, se refiere a un juguete de accionamiento pendular para fines instructivos.

- La característica del modelo consiste en una forma de realización del mismo que exija cierto ingenio o esfuerzo imaginativo para establecer la relación mecánica de las piezas que lo integran y, ulteriormente, la posibilidad de explicar razonablemente los distintos movimientos, las causas que los producen y las condiciones que deben reunir las formas de las piezas para que el movimiento resultante sea posible.
- 5.
- 10.

- Toda esta técnica pedagógica se halla encerrada en el sistema mecánico a que da lugar el juguete y se presta notablemente para la explicación de leyes mecánicas y físicas, así como para el trazado geométrico de ciertas partes del mismo, que le hacen ser un juguete sumamente útil para la juventud.
- 15.

32508



5. El modelo, elementalmente, consta de un soporte fijable fácilmente en cualquier parte, por ejemplo, bajo un peso, que pueden ser varios libros, en el borde de una mesa. El juguete, comprende en este soporte un eje horizontal giratorio sobre sí mismo, por la acción de un peso unido por un hilo a un carrete, o al propio cuerpo de dicho eje, para que éste sea arrastrado por la acción tangencial de la tracción que ejerce el peso.

10. El propio soporte presenta, sobre el citado eje, un medio para suspender un péndulo con movimiento de oscilación transversal a dicho eje, relacionándose el péndulo con el eje, merced a la presencia de una rueda de escape dispuesta solidaria del eje y dos uñas o áncoras vinculadas al citado péndulo.

15. En el extremo del péndulo se cuelga un pequeño peso, para mantener la constituidad de oscilación y el movimiento de rotación del eje queda asegurado a un ritmo regular, debido a la función del escape.

20. Entra en la índole del juguete, el montaje del eje principal, el montaje de la rueda de escape, la posición y armado del péndulo y su áncora y, finalmente, si se quiere, el trazado de los dientes de la rueda y su relación con la posición del áncora, etc.

25. Se aprecia, pues, por lo dicho, que el juguete, presentado en piezas, en cualquier forma y material, constituye un elemento de pasatiempo y, al propio tiempo, instructivo para multitud de fines.

Para facilitar la explicación, se acompaña a la presente memoria una lámina de dibujos, en la cual se ha representado un caso de realización, que se cita únicamente a título de ejemplo.

30. En el dibujo: la figura representa una vista en perspectiva



tiva de un conjunto esquemático, que comprende el juguete completo y armado.

Consiste en un soporte -1-, de cualquier forma y material, en el cual, un frente -2-, presenta en su parte inferior, cojinetes -3-, para el eje giratorio -4-, dotado de un carrete o similar -5-, con hilo enrollado -6-, del cual pende un peso -7-.

En la parte superior del propio frente se encuentra la barra o medio de sostén -8-, para un péndulo -9-, dotado de puntas de áncora -10- y abarcando adecuadamente al eje -4-, mediante apropiada curvatura -11-. En el extremo de este péndulo se halla un peso -12-.

La relación mecánica entre el péndulo y el eje se realiza por la rueda de escape -13-, que se cala y fija en el eje, siendo potestativo cambiar esta rueda por otra, en adecuada compensación con la posición de las puntas del áncora.

El funcionamiento se deduce claramente, pues depende del desarrollo del hilo -6-, de la longitud del péndulo, del acoplamiento de escape y de los pesos colocados, todo lo cual contribuye a dar aliciente al juguete.

El conjunto de elementos puede ser construido y concebido en muy variadas formas, organizando con ellos, ya sea juguetes sencillos, ya otros más complicados, derivados de los primeros, pudiendo así abarcar en espacio y tiempo cuanto pedagógicamente sea necesario.

32508



N O T A

Descrito el objeto de la invención, lo que se declara como no divulgado ni practicado en España, comprende las siguientes reivindicaciones:

5. 1ª.- Un juguete de accionamiento pendular para fines instructivos, caracterizado por el hecho de comprender, en un soporte adecuado y de fácil fijación para quedar voladizo en el borde de un mueble o similar, un eje giratorio sobre sí mismo, que tiene sus cojinetes en el referido soporte, y un péndulo con montaje adecuado para que su oscilación sea en
10. sentido normal a la dirección de dicho eje, estableciéndose una relación mecánica entre péndulo y eje, por intermedio de dos puntas de áncora dispuestas en el péndulo y relacionadas con una rueda de escape calada en el eje, comprendiendo el péndulo un peso en su extremo, para regular su oscilación y
15. el eje un medio motor consistente en un arrollamiento de un hilo sobre este eje, estando pendiente en el extremo de este hilo un peso que actúa como fuerza motriz durante el trayecto de su caída.

20. 2ª.- Un juguete de accionamiento pendular para fines instructivos.

Según se describe y reivindica en la presente memoria descriptiva, que consta de cuatro hojas, foliadas y escritas a máquina por una sola cara, acompañadas de una lámina de dibujos.

Madrid, a 19 de noviembre de 1952.-

JUAN BARBER CORIS.

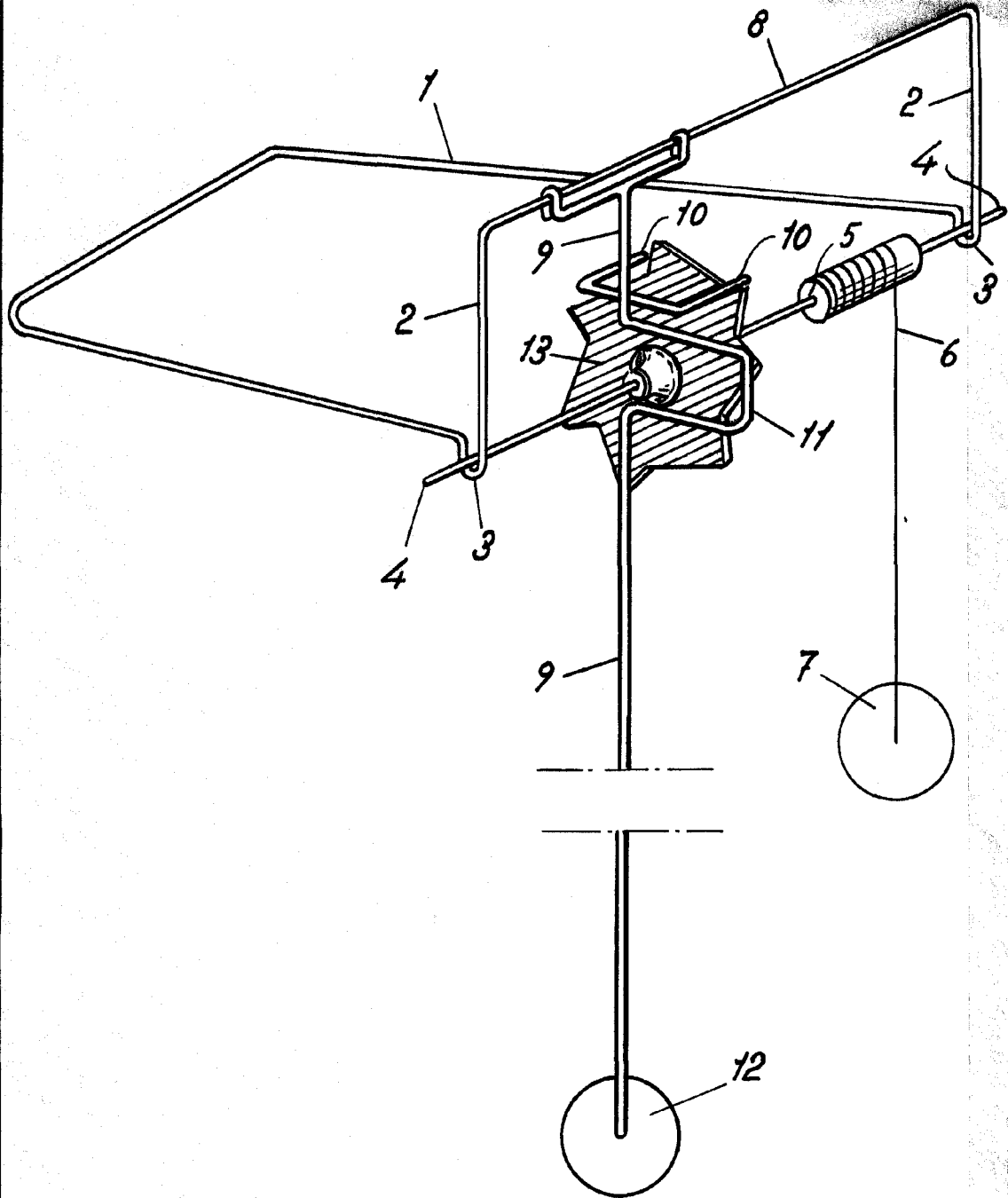
p.a.

JAIM

Dn. Juan Barber Coris

Hoja única

33508



Madrid, 21 Novbre. 1952
Jaime Isern

p.p.