

33506



M O D E L O  
D E  
U T I L I D A D

para "UNA TABLA PARA PLANCHAR PERFECCIONADA", a favor de  
Don Pedro Balcells Ramón, residente en Torredembarra (Tarra  
gona), calle Eduardo Benot, nº 25.

- . -

MEMORIA DESCRIPTIVA

El presente modelo de utilidad se refiere a una tabla  
para planchar perfeccionada.

5. Se caracteriza el modelo, por presentar una superfi-  
cie lisa, un cierre automático de garantía y absoluta firme-  
za, punteras de goma, en las patas, un fácil manejo en abrir  
y cerrar la tabla, ocupando ésta un mínimo espacio cuando se  
encuentra cerrada.

10. Se compone de un bastidor oscilante con tirantes de  
retenida, dispuestos al exterior del mismo y un pié delante-  
ro integrado por dos elementos concurrentes en el mismo, de  
los cuales uno forma tornapuntas con la placa de la mesa y  
el otro encuentra sus sostén en los lados del bastidor os-  
cilante. Así, pues, forman mutuamente un conjunto estable y  
bloqueado por sí mismo, que presenta tanta más firmeza cuanto  
15. más apoyo tiene sobre sí la tabla de la mesa.



32506

Para facilitar la explicación, se acompaña a la presente memoria una lámina de dibujos, en la cual se ha representado un caso de realización, que se cita únicamente a título de ejemplo.

5. En el dibujo:

la figura 1ª representa, en alzado, la vista lateral esquemática del conjunto en disposición de servicio,

la figura 2ª manifiesta la mesa en perspectiva, para demostrar la disposición de sus elementos de soporte, y

10. la figura 3ª muestra, en planta, el reverso de la tabla y articulaciones.

Consiste el modelo en una tabla -1-, dotada en su parte más ancha de las orejetas -2-, para el giro del bastidor oscilante -3-, el que se halla retenido por los tornapuntas -4-, dispuestos en la zona extrema de la tabla, en donde son oscilantes en un eje fijo, mientras que el tercio anterior encuentra apoyo en el pié delantero integrado por doble palanca -5-, -6-, concurrente en el punto -7- de apoyo, adecuadamente revestido de una contera de goma, y giratoria la -5- en un eje fijo -8-, en el reverso de la tabla (Fig. 3ª). El tirante -6- se halla articulado en -9- a los laterales -3- del bastidor.

15. Así, pues, la tabla -1- encuentra una fijación muy estable, que con facilidad se desmonta, toda vez que, por estar unos elementos apoyados en los otros, la retirada y plegado de uno de ellos provoca automáticamente la de todo el soporte, resultando posible colgar la tabla, tomando como punto de colgar la zona ancha de la misma.

25. El modelo, dentro de su esencialidad, puede ser llevado a la práctica en otras formas de realización que difie

30.



ran en detalle de las indicadas a título de ejemplo para la descripción, a las cuales alcanzará igualmente la protección que se recaba. Podrá, pues, construirse en cualquier forma y tamaño, con los materiales más adecuados: por quedar todo  
5. comprendido en el espíritu de las reivindicaciones.

N O T A

Descrito el objeto y utilidad de la invención., lo que se declara como no divulgado ni practicado en España, comprenden de las siguientes reivindicaciones:

10. 1ª.- Una tabla para planchar perfeccionada, caracterizada por comprender un dispositivo de apoyo integrado por partes que se respaldan mutuamente, constando de un bastidor oscilante dispuesto en la zona de mayor anchura, el cual bastidor se halla en dependencia de un juego de tirantes interiores a él, articulados en el borde más ancho de la tabla y  
15. que impiden la abertura del citado bastidor hacia este lado, presentando la parte anterior de la tabla un pié delantero que respalda y está vinculado al mencionado bastidor, impidiendo su plegado hacia adelante, siendo bloqueado este pié delantero por la propia tabla, dotada de articulación, que  
20. sirve de apoyo a uno de los elementos que lo constituyen.

2ª.- Una tabla según la anterior reivindicación, en la cual, el pié delantero se compone de dos juegos de apoyos, uno para sostén de la tabla y el otro para sostén del bastidor, concurriendo ambos en un terminal dotado de contera de goma.

25. 3ª.- Una tabla según las anteriores reivindicaciones,

33506



en la que los extremos del armazón o bastidor oscilante llevan los correspondientes apoyos de goma.

4ª.- Una tabla para planchar, perfeccionada.

5. Según se describe y reivindica en la presente memoria descriptiva, que consta de cuatro hojas, foliadas y escritas a máquina por una sola cara, acompañadas de una lámina de dibujos.

Madrid, a 17 de noviembre de 1952.

p.a.

MANUEL BERN

33500  
33500



Fig. 1

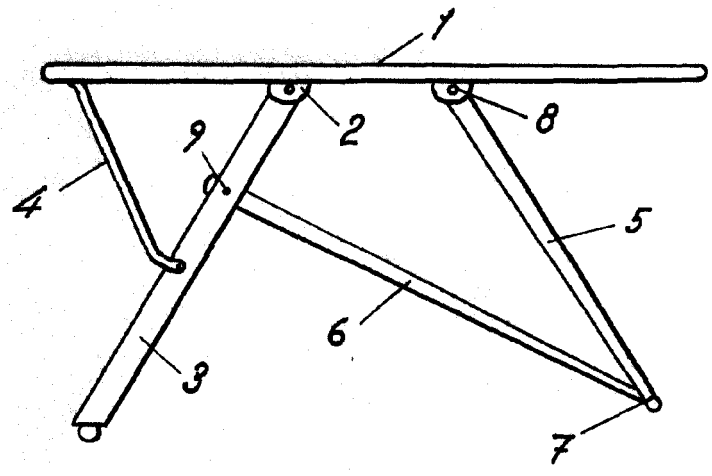


Fig. 3

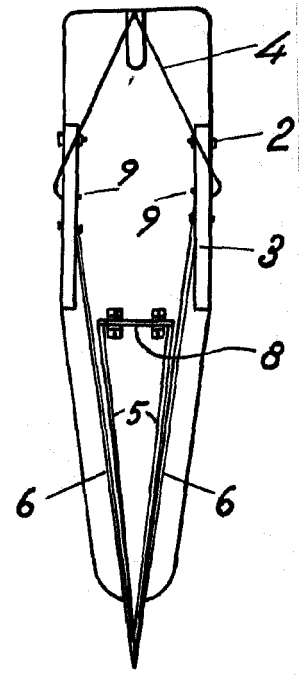
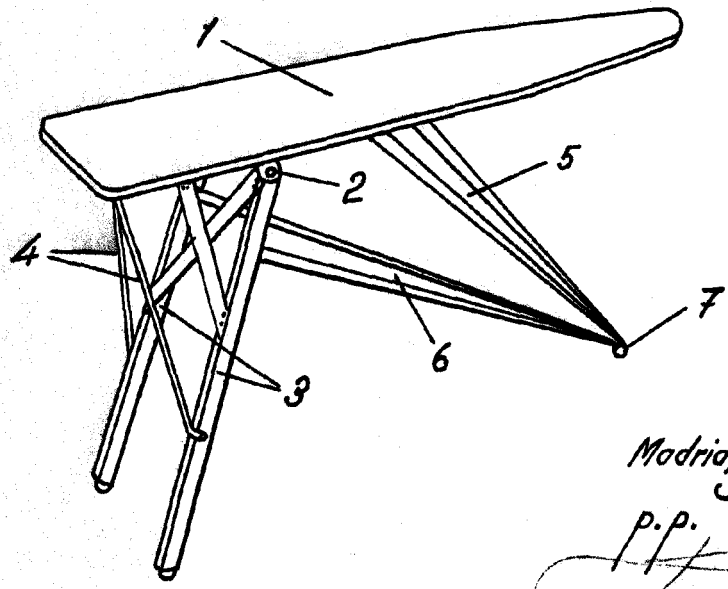


Fig. 2



Madrid, 21 Novbre. 1952  
Jaime Isern

p.p.