

32505



M O D E L O
D E
U T I L I D A D

para "VASO O TAZA PARA INVÁLIDOS Y PARA OTROS USOS", a favor de Don Gustavo Rovira Olivé, de nacionalidad española, residente en Barcelona, calle Provenza 160, 4^ª.

- . -

MEMORIA DESCRIPTIVA

El presente modelo de utilidad se refiere a un vaso o taza para inválidos y para otros usos.

- El objeto principal del modelo es el proporcionar un vaso o taza de especial construcción que permite que las personas inválidas o enfermas que se ven obligadas a guardar cama puedan ingerir líquidos por sí mismas sin necesidad de requerir ayuda de otras personas para incorporarse. Otro objeto importante del modelo estriba en una organización especial de vaso especialmente diseñada para facilitar a los niños de corta edad el aprender a manejar por sí solos los vasos corrientes.

- Estos objetos se consiguen de acuerdo con el modelo por el hecho de proporcionar un vaso de la clase citada que consiste esencialmente en un cuerpo de cualquier sección transversal cuyo eje longitudinal es substancialmente inclinado,

33505



) presentando una base de apoyo y una boca dispuestas según secciones comprendidas en planos que forman ángulo con dicho eje de manera que en un punto determinado de la boca del vaso, el plano que contiene a ésta y la generatriz de la superficie lateral del vaso que pasa por este punto forman un ángulo substancialmente agudo, para permitir llevarse el vaso a la boca con cierta inclinación sin peligro de derramar su contenido.

5. Preferentemente, la boca del vaso puede estar contenida en un plano paralelo al plano de la base, de manera que la cabida del recipiente en cuestión sea la máxima posible teniendo en cuenta su altura. De la misma manera, este artículo puede estar organizado como vaso propiamente dicho, o como taza o similar proyeyéndola de asas adecuadas, o a base de cualquier otra forma de presentación deseada.

10. Para facilitar la explicación se acompaña a la presente memoria descriptiva una lámina de dibujos en los cuales se ha representado un caso de realización que se cita a título de ejemplo para la descripción, no restrictivo del objeto del modelo, con referencia a la siguiente descripción.

15. En los dibujos:

La figura 1 es una vista lateral alzada del vaso que se describe, y

la figura 2 es una vista en planta del mismo vaso.

20. De acuerdo con las figuras, el vaso -10- presenta una base -11- que sirve para colocarlo sobre una superficie determinada. A partir de esta base y hacia arriba, se extienden las paredes del vaso -12- que forman una superficie substancialmente cilíndrica cuyo eje forma un ángulo perfectamente visible, con la base -11-. La boca -13- está comprendida dentro de un plano paralelo a la referida base de manera que las ge-

33505



neratrices de la superficie que constituye las paredes -12-
forman ángulos variables con aquella. El punto de la boca don
de éste ángulo es más agudo se define como el conveniente pa
ra ser llevado a la boca por la disposición de un asa o medio
5. similar -14- en adecuada relación de posición con respecto a
este punto.

Se aprecia claramente que este punto queda suficiente
mente separado del cuerpo general del vaso, verticalmente, pa
ra permitir ser llevado a la boca de una persona que se encuen
10. tra en posición tendida o semitendida en una cama, o, igual
mente, para ser manejado por una criatura de corta edad que,
como es sabido, siempre tiende a inclinar exageradamente el
recipiente del cual trata de beber.

El modelo, dentro de su esencialidad, puede ser lleva
15. do a la práctica en otras variantes de realización que difie
ran en detalle de las indicadas a título de ejemplos para la
descripción y a las cuales alcanzará igualmente la protección
que se recaba. Podrá, pues, ser construido en cualquier forma
y tamaño, empleando para su fabricación los medios y materia
20. les más adecuados a cada caso particular de aplicación, combi
nados del modo más conveniente para el logro del fin propuesto
por quedar todo ello comprendido dentro del espíritu de las
reivindicaciones.

- . -

N O T A

Descrito el objeto y utilidad del modelo, lo cual se
25. declara como no divulgado ni llevado a la práctica en España,



comprende las siguientes reivindicaciones:

5. 1.- Vaso o taza para inválidos y para otros usos, caracterizado porque consiste en un cuerpo hueco de cualquier sección transversal cuyo eje longitudinal es substancialmente inclinado, presentando una base de apoyo y una boca dispuestas según secciones comprendidas en planos que forman ángulo con dicho eje, de manera que en un punto determinado de la boca del vaso, el plano que contiene a ésta y la parte de la superficie lateral del vaso que pasa por este punto forman un ángulo substancialmente agudo, para permitir llevarse el vaso a la boca con cierta inclinación sin peligro de derramar su contenido.

10. 2.- Vaso o taza para inválidos según la reivindicación 1, caracterizado porque el vaso o taza se provee de medios de agarre dispuestos en relación de posición adecuada con respecto a dicho ángulo agudo para definirlo como punto más adecuado para llevarse el vaso a la boca.

20. 3.- Vaso o taza para inválidos y para otros usos. Según se describe y reivindica en la presente memoria descriptiva que consta de cuatro hojas, foliadas y escritas a máquina por una sola cara, acompañadas de una lámina de dibujos.

Madrid, a 17 de Noviembre de 1952.

GUSTAVO ROVIRA OLIVÉ

P. e.

JAIMO CERN

22505



Fig. 1

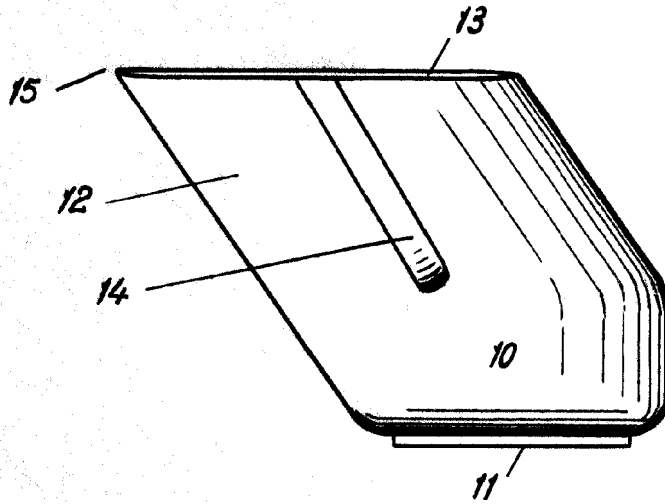
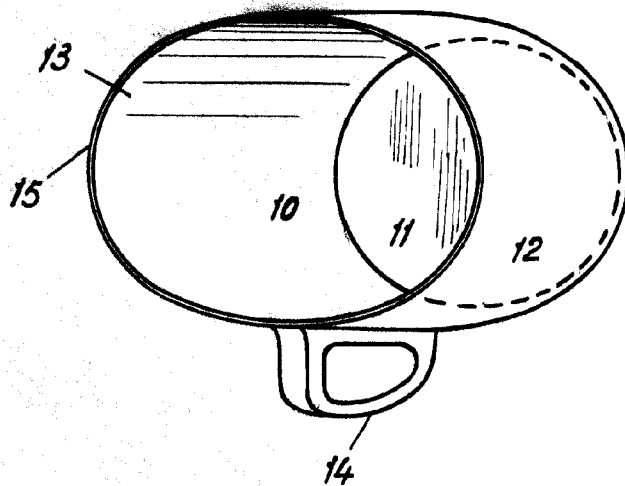


Fig. 2



Madrid, 21 Nobre. 1952
Jaime Isern

pp.