

32504



M O D E L O
D E
U T I L I D A D

Para "UN DISPOSITIVO ARTICULADO PARA MANIOBRA DEL REPOSAPIES EN LAS SILLAS PLEGABLES PARA NIÑOS", a favor de Don Manuel Jané Vidal, residente en Barcelona, calle de la Independencia, núm. 255.

- . -

MEMORIA DESCRIPTIVA

El presente modelo de utilidad se refiere a un dispositivo articulado para maniobra del reposapiés en las sillas plegables para niños.

5. La característica del modelo consiste en la total eliminación de pestillos, resortes y palancas auxiliares que hacen engorroso el funcionamiento y no son del agrado del público, poco práctico en general para manejar mecanismos articulados.

10. Con el presente modelo, la maniobra de armar o desarmar el reposapiés, sea disponiéndolo horizontal, sea dejándolo colgante, o bien en una inclinación potestativa, es encomendada exclusivamente a la acción de la gravedad, previa una preparación por tracción o por empuje fácil de realizar y prácticamente instintiva.

15. Para facilitar la explicación, se acompaña a la presente memoria una lámina de dibujos, en la cual se ha representado

- 2 -

33504



un caso de realización, que se eficaz únicamente a título de ejemplo.

En el dibujo:

5. la figura 1ª representa el juego de piezas o perfiles que componen el asiento y el reposapiés, en posición horizontal y sucesivamente desacoplado para ocupar la posición verti cal.

10. la figura 2ª manifiesta, análogamente, una disposición similar, con el ligero cambio de posición de los elementos de retenida,

la figura 3ª indica una simplificación en el enganche en la parte del fleje lateral del asiento, y

15. la figura 4ª indica las posiciones del reposapiés, cuando el elemento de retenida permite variar las inclinacio nes del mismo.

20. Consiste el modelo en un juego de elementos -1- del asiento -2- del reposapiés, que en realidad son las partes la terales de ambos. Están articulados en el eje -3- y uno de ellos lleva una espiga -4-, que sirve de retenida a la uña -5- del otro elemento o móvil.

Esta uña -5- de retenida, puede ser reemplazada por un sector con adecuadas muescas -6-, figura 4ª, en las que encon trará apoyo y retenida el elemento móvil.

25. Para la maniobra de acoplar y desacoplar ambos elemen tos articulados, se utiliza la ranura colisa -7-, practicada en el elemento móvil, por medio de la cual, en la maniobra, puede separarse o acercarse, encajarse o soltarse del elemento fijo, pero en todos los casos, cuando se halla encajado, es la acción de la gravedad la que afianza un elemento en otro, dan do estabilidad al acoplamiento.

30.

33504



El modelo, dentro de su esencialidad, puede ser llevado a la práctica en otras formas de realización que difieran en detalle de la indicada a título de ejemplo, a las cuales alcanzará igualmente la protección que se recaba. Podrá, pues, construirse en cualquier forma y tamaño, con los materiales más adecuados: por quedar todo ello comprendido dentro del espíritu de las reivindicaciones:

N O T A

Descrito el objeto y utilidad de la invención, lo que se declara como no divulgado ni practicado en España, comprende las siguientes reivindicaciones:

10. 1ª.- Un dispositivo articulado para maniobra del reposapiés en las sillas plegables para niños, caracterizado por el hecho de estar constituidos por pares de elementos articulados, pertenecientes, respectivamente, a la pieza asiento y al reposapiés, ventajosamente los flejes laterales de los mismos, comprendiendo uno de estos elementos, preferentemente, el móvil, una ranura alargada que juega en un eje dispuesto en el elemento fijo, y existiendo un pivote o espiga de retenida, que puede estar en el elemento móvil o en elemento fijo, en relación con
20. una punta o uña adecuada para su enganche, la cual, en determinados casos, puede ser substituida por varias uñas, formando un sector dentado, adecuado para poder dar inclinaciones variadas al sistema, el que resulta siempre fijado por la acción de la gravedad, una vez ha encontrado apoyo una pieza en la otra, sin
25. necesitar resortes, pestillos ni otros mecanismos complicados.



82504

2ª.- Un dispositivo articulado Para maniobra del repositor en las sillas plegables para niños.

5. Según se describe y reivindica en la presente memoria descriptiva, que consta de cuatro hojas, foliadas y escritas a máquina por una sola cara, acompañadas de una lámina de dibujos.

Madrid, a 17 de noviembre de 1952.-

P.a.

JAIMES ESPIN
p. n.

30504

Fig. 1

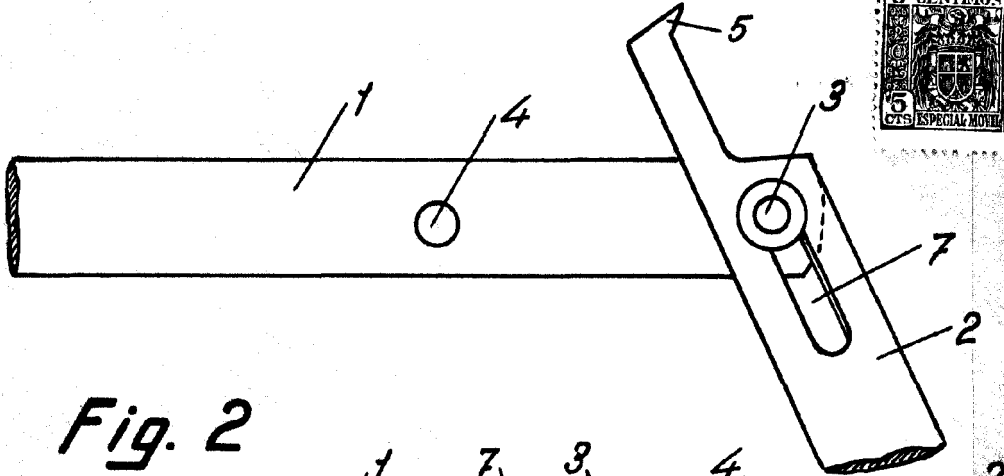
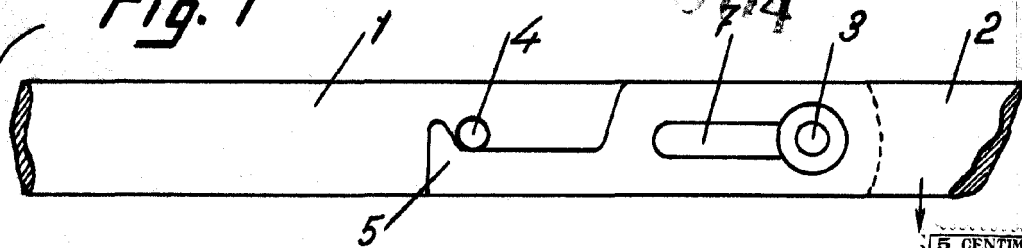
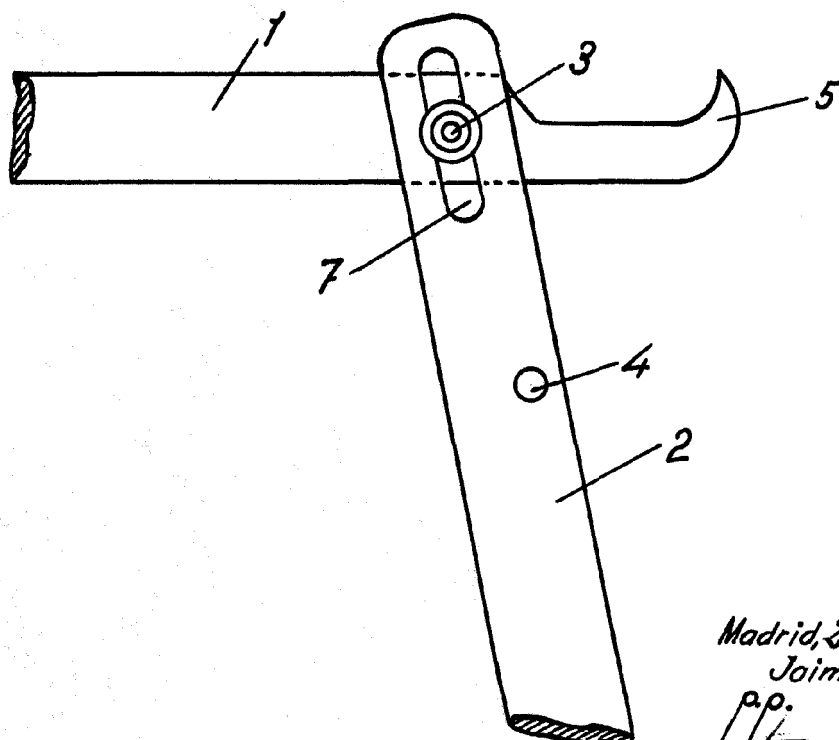
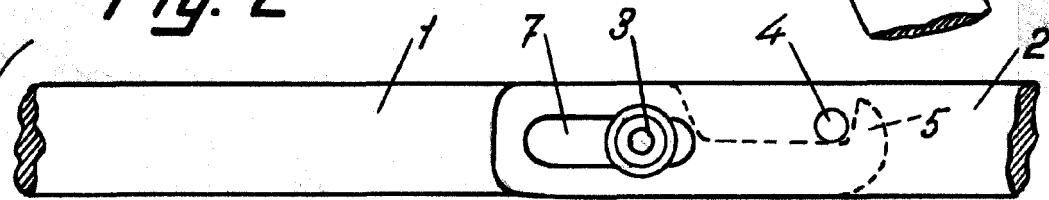


Fig. 2



Madrid, 21 Nbre. 1952
Jaime Isern

pp.
[Signature]

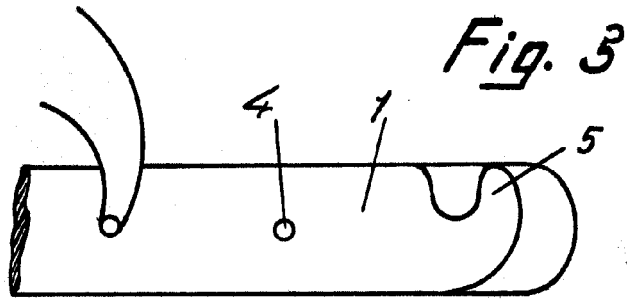


Fig. 3

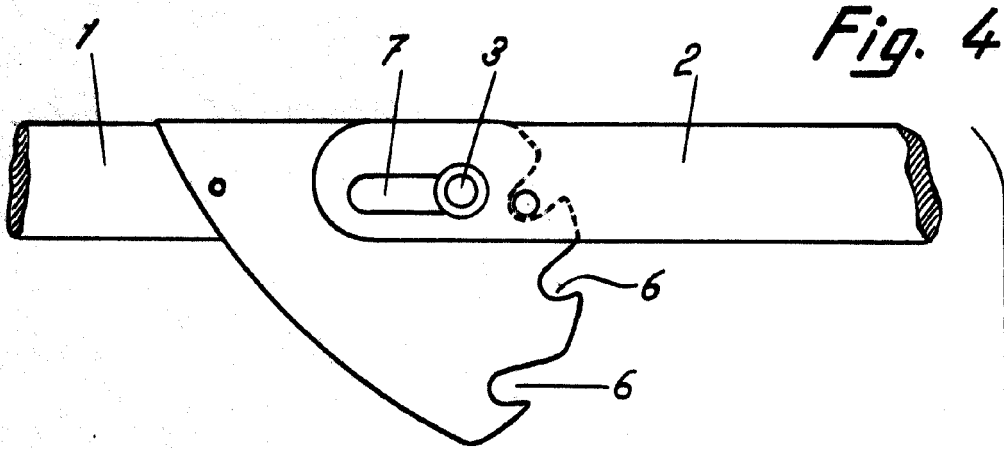
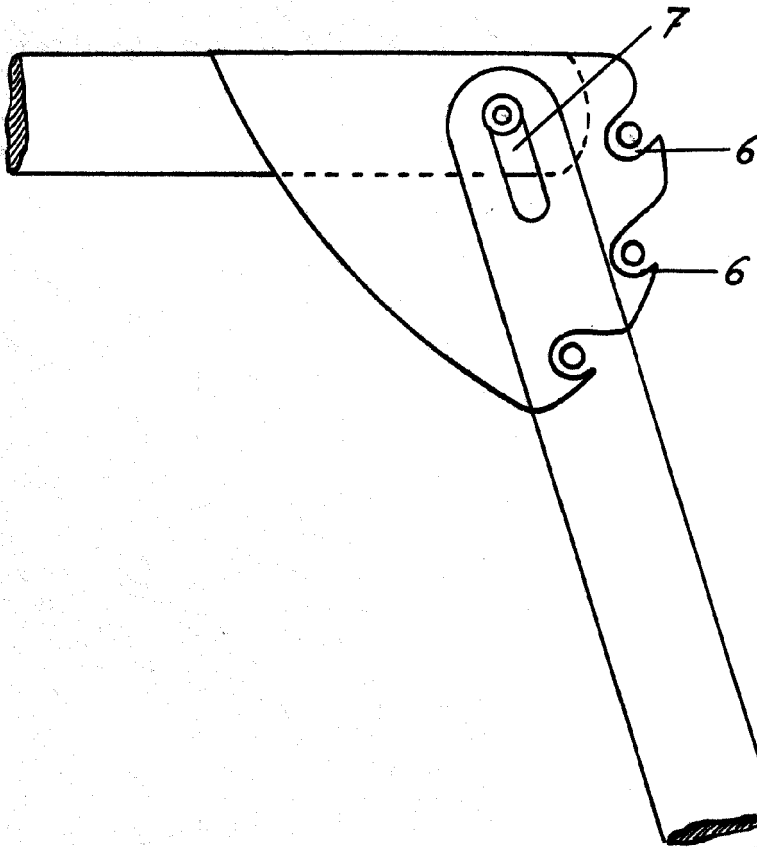


Fig. 4



Madrid, 21 Nobre. 1952
Jaime Isern

p.p.