

33 494.

33494



MODELO DE UTILIDAD

por 20 años

por "UN RADIADOR AUTÓNOMO PERFECCIONADO", a favor de
D. Luis Fernández Menéndez, de nacionalidad española, do-
miciliado en Barcelona, Av. San Antonio M^a Claret, 238, 4^a,
2^a.

MEMORIA DESCRIPTIVA

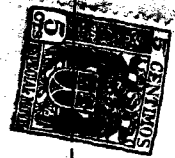
El recurrente ha ideado un nuevo radiador autónomo,
alimentado con orujo y cáscaras de nuez o avellana, y tam-
bién utilizable para carbón y leña, que presenta ventajas
sobre los aparatos de calefacción ya conocidos hasta la
fecha, y que perfecciona otros anteriores ideados por el
propio recurrente.

5.

Por ello, solicita que se le garantice en su pro-
piedad y exclusiva explotación, mediante la concesión
del Modelo de utilidad a que se refiere la presente memo-
ria descriptiva.

10.

Para facilitar la descripción del nuevo radiador,



15. se adjuntan, a título de ejemplo, unos dibujos, en los cuales la figura I representa una vista general en perspectiva de la estufa; la II, una sección recta longitudinal; la III, la tolva; y la IV, un detalle de una bandeja para agua a evaporar, específica de la nueva estufa.

20. Consta el nuevo radiador de un hogar -1-, con parrilla escalonada -2-, propia para quemar combustible desnudo, con la tubulura -3- para fijar la tolva de carga -4-, provista del correspondiente registro -5-; -6- es la tapa con que se gradúa el paso de aire. La salida del hogar se enlaza con la caja de humos -7-, de cuya cobertura superior -8- arrancan una serie de tubuluras -9- de sección aplanada, dispuestas verticales, enlazadas entre sí por los manguitos intermedios -10-. Las bocas o bases superiores de las -9-, se cubren indistintamente con las tapas -14- y preferentemente retiradas éstas con una sola bandeja -11- llena de agua, cubierta con la chapa perforada -12- y provistas de los encajes inferiores -13-, uno por cada tubo -9-. Las tubuluras -10- interpuestas en las -9-, se enlazan por uno de sus extremos -15- con la chimenea, por el opuesto -16- quedan cerradas, y se aprovecha ésta para situar el mando -17- del registro de tiro.

25.

30.

35. Todo cuanto no afecte, altere, cambie o modifique la esencia del radiador descrito, será variable a los efectos legales del Modelo que se solicita.

N O T A.

Se reivindica como objeto de este registro por Modelo de utilidad:

40. 1.- Un radiador autónomo perfeccionado, caracterizado por el hecho de que conste de un hogar con parrilla escalonada, tolva de carga y registro de aire, enlazada con una caja de humos horizontal, de cuyo paramento superior o



45. techo arranca una serie de tubuluras verticales de sección aplanada, enlazadas entre sí, lateralmente, por tubos intermedios que evacúan a la chimenea; y cubiertas superiormente por simples tapes o, retirados éstos, por una bandeja o cubeta para agua que cubra la totalidad y que presente, al efecto, una serie de encajes, uno por
50. tubulura.
- 2.- El propio radiador de la reivindicación anterior, caracterizado por el hecho de que la bandeja superior presente su boca superior cubierta con chapa perforada.
- 3.- El propio radiador de las reivindicaciones anteriores, caracterizado por el hecho de que el conjunto de tubuluras intermedias queden centradas con un mismo eje horizontal enlazado por un extremo con la chimenea y que en el opuesto se centralice el mando del registro de tiro.
- 55.

Sean cuales fueren las circunstancias que concurren con la esencialidad del Modelo de utilidad definido en las anteriores reivindicaciones, cual objeto es:

60.

4.- "UN RADIADOR AUTONOMO PERFECCIONADO".

Consta la presente memoria de tres hojas foliadas, mecanografiadas por una sola cara y del dibujo unido a la misma.

65.

Barcelona cuatro de noviembre de mil novecientos cincuenta y dos.

P. A. de D. Luis Fernández Menéndez,

L. DURÁN
P. P.



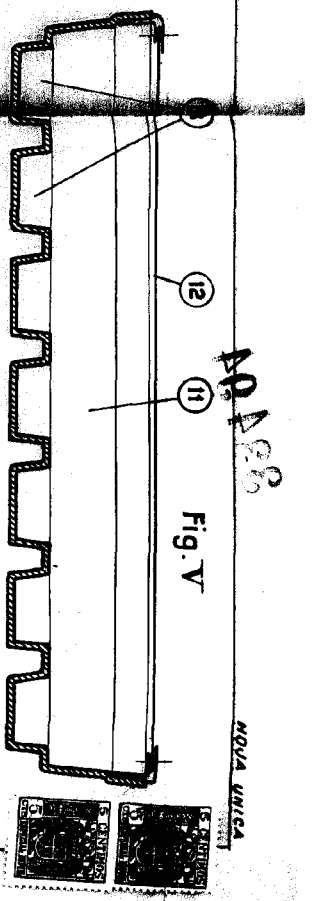


Fig. V

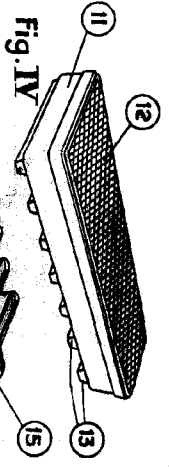


Fig. IV

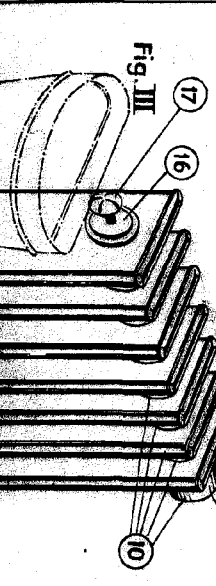


Fig. III

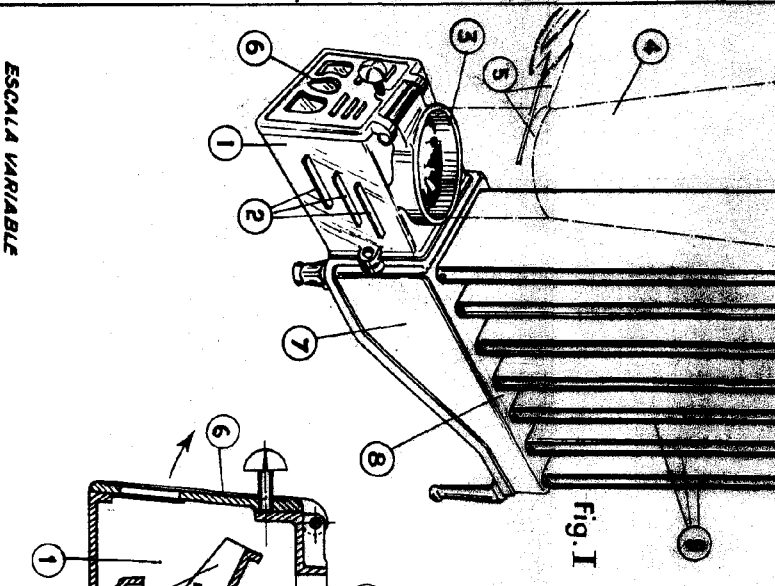


Fig. I

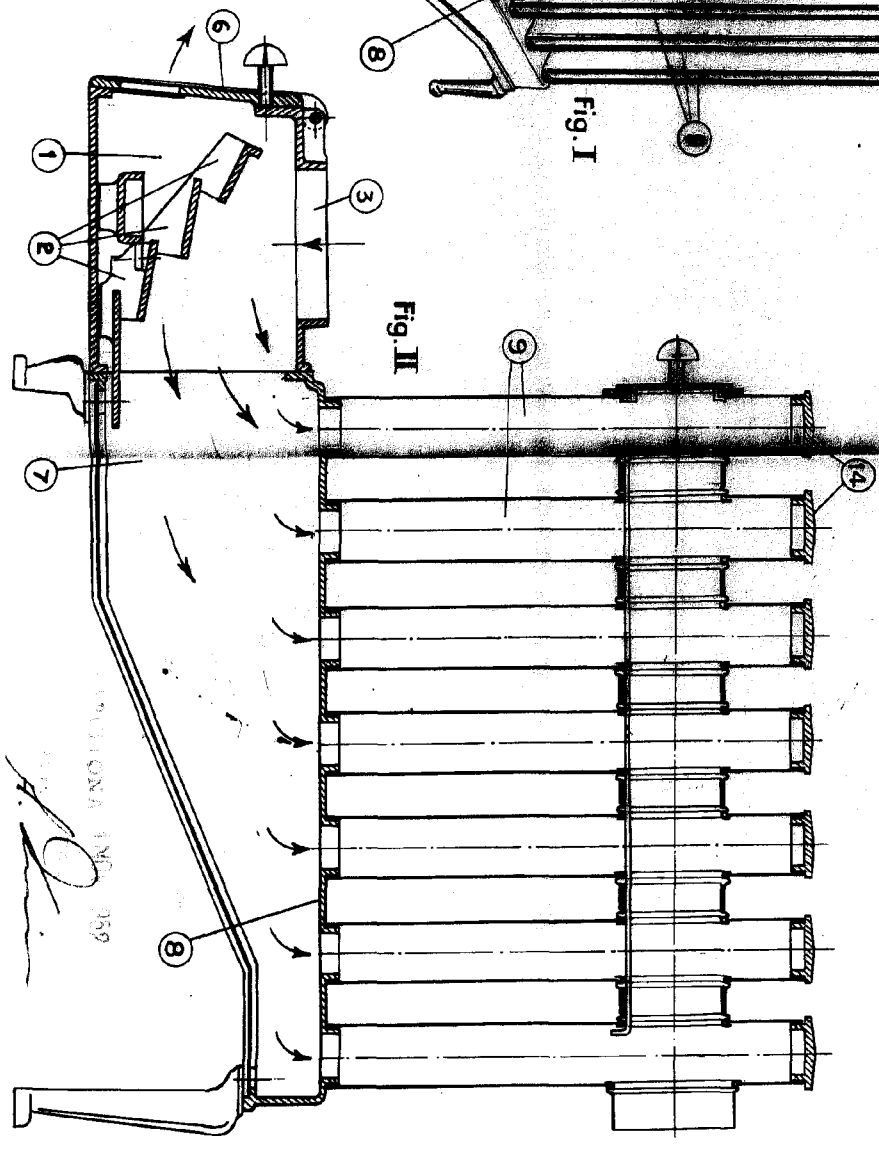


Fig. II

ESCALA VARIABLE

PATENT
 DEPOSITADA EN
 EL INSTITUTO
 NACIONAL DE
 PATENTES
 Y MARCAS
 DE ESPAÑA
 EL 15 DE
 JUNIO DE
 1959
 D. LUIS FERNANDEZ MENEZES

NOVA UNICA