

MEMORIA DESCRIPTIVA

que se acompaña a la solicitud de

UN MODELO DE UTILIDAD

a favor de Don Vicente QUIROS Montalbán, de nacionalidad española, residente en BARACALDO (Vizcaya), Ramón y Cajal, núm. 10,

por:

" UNA PLANCHADORA PLEGABLE "

=====
.....

La presente Memoria se refiere, como su enunciado indica a un dispositivo plegable a modo de mesa para planchar, de características especiales, por cuyo objeto se solicita el correspondiente privilegio de MODELO DE UTILIDAD, conforme y al amparo del vigente Estatuto sobre Propiedad Industrial a fin de garantizar a favor del que suscribe su derecho a la explotación exclusiva del mismo en toda España, Colonias y Protectorado.



10 A continuación se hará una detallada descripción del sistema preconizado con referencia a los planos reglamentarios que se acompañan, en los cuales se representa, a simple título de ejemplo, no limitativo, una forma preferente de realización, susceptible de modificación en todas aquellas partes o elementos que no supongan una alteración fundamental de las características esenciales que serán reivindicadas.

15 Según el ejemplo de ejecución representado, la planchadora de referencia consiste en un tablero (1) que en su cara superior va provista de un revestido a base por ejemplo de algodón (3) recubierto de tejido fino (2) y en cabeza consta de una base metálica (4) de superficie ondulada destinada al descanso de la plancha, cuya base queda fija al tablero (1) por los extremos de las ondas exteriores que forman un reborde periférico.

25 El tablero (1) se sustenta en las patas o bastidores (5-7) de los cuales la (5) va articulada con bisagras (8) a la cara inferior del tablero. Ambas patas al montarse el dispositivo quedan dispuestas en oblicuo y están reforzadas por un tirante en diagonal (6) que se articula a su vez por ejes (9) a la parte superior de la pata (5) y a la parte inferior de la (7) quedando por último su terminal al mismo nivel del suelo para crear un nuevo punto de resistencia y apoyo.

30 La especial disposición en zig - zag de las patas y tirantes referidos, permiten plegar estos sobre una misma superficie ó sea quedando el tirante 6 enmarcado dentro del bastidor o pata (5) y la otra pata o bastidor (7) comprendida dentro del doble tirante (6).



De esta manera se consigue plegar completamente
40 el dispositivo presentando un volumen mínimo que permite
su fácil manejo y traslado.

Otra importante ventaja que reporta la plancha-
dora de la invención consiste en que, dadas sus peculiari-
dades constructivas, hace posible el planchado de toda cla-
45 se de prendas mayores o menores, creándose además bajo el
tablero, una vez montada, espacio suficiente para apilar
o almacenar las prendas ya tratadas.

En los planos que se acompañan:

La fig. 1ª.- Representa la planchadora vista des-
50 plegada en alzado lateral.

La fig. 2ª.- Es la misma planchadora plegada y vis-
ta en proyección horizontal por su cara inferior.

La fig. 3ª.- Representa el dispositivo plegado en
vista de perfil.

La fig. 4ª.- Es un detalle del tablero con la
55 base de plancha.

La fig. 5ª.- Enseña la mesa en proyección hori-
zontal superior.

La forma, dimensiones y materiales podrán ser
60 variables y en general cuanto sea accesorio y secundario
siempre que no altere, cambie o modifique la esencialidad
del objeto que se describe.

Los términos en que queda redactada esta Memoria
son ciertos y fiel reflejo del objeto descrito, debiéndose
65 tomar con carácter amplio y nunca en forma limitativa.



N O T A . -

El MODELO DE UTILIDAD que se solicita recaerá sobre las particularidades características de las siguientes reivindicaciones:

70 1ª.- Una planchadora plegable, caracterizada por comprender un tablero, revestido de un ligero almohadillado por su cara superior y provisto en cabeza de una base de descanso para la plancha, constituida por una chapa ondulada que se fija al tablero por los extremos de las ondas exteriores que forman un reborde.

75 2ª.- Planchadora, según la reivindicación primera, caracterizada por estar dotada de unos bastidores - patas de sustentación del tablero articuladas a un tirante de unión y refuerzo, cuyos elementos quedan dispuestos con un perfil en zig - zag y articulados en los puntos de cruzamiento .

80 3ª.- Planchadora según las reivindicaciones anteriores, caracterizada porque una sola de las patas o bastidores queda unida, por embisagrado, al tablero, mientras que la otra actúa a modo de puntal por simple superposición al tablero, habiéndose previsto medios de tope para asegurar una posición correcta.

85 4ª.- Planchadora, conforme a las reivindicaciones anteriores, caracterizada porque el sistema de articulaciones establecido entre las patas y tirantes mencionados permite el plegado de estos sobre el tablero en una sola superficie quedando enmarcados unos elementos dentro de los otros.

90

5ª.- UNA PLANCHADORA PLEGABLE "

33438

- 5 -

15



Todo según queda expuesto en la precedente Memoria que consta de cinco hojas foliadas y mecanografiadas por una sola cara y a título de ejemplo se ha representado en la hoja de dibujos que se acompaña.

Madrid, 15 noviembre de 1952

VICENTE QUIRÓS MONTALBÁN
p.a.

Modesto Polo
P.P.

33438

Fig. 1

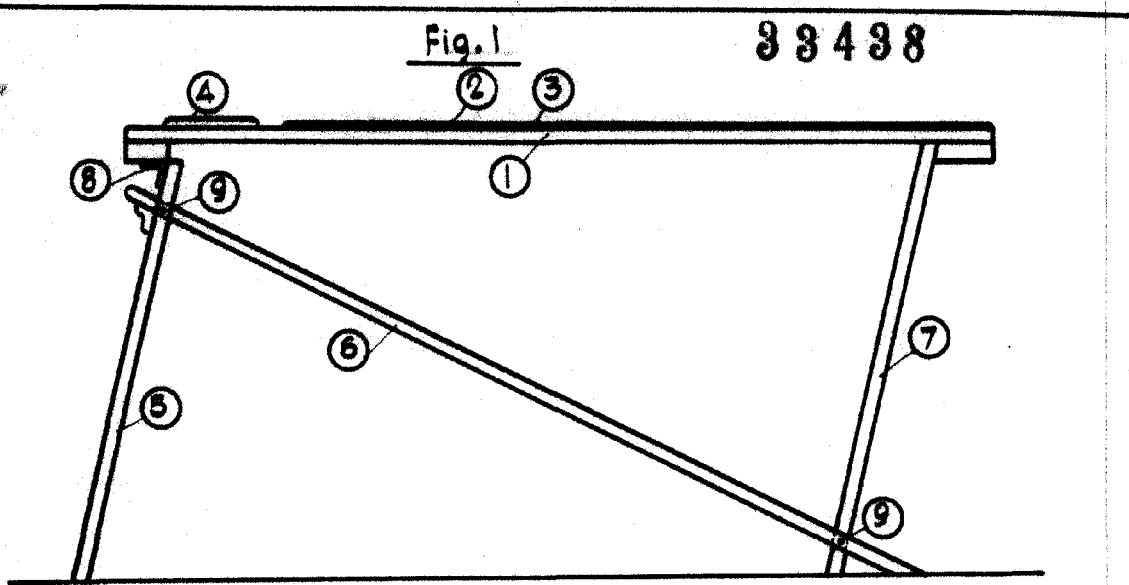


Fig. 2

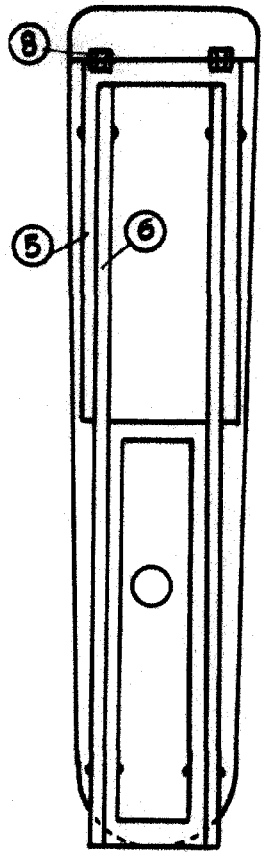


Fig. 3

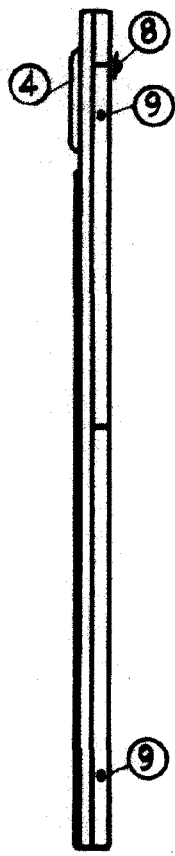


Fig. 4

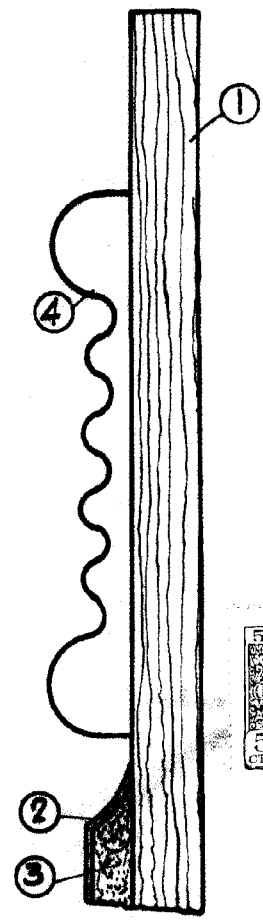
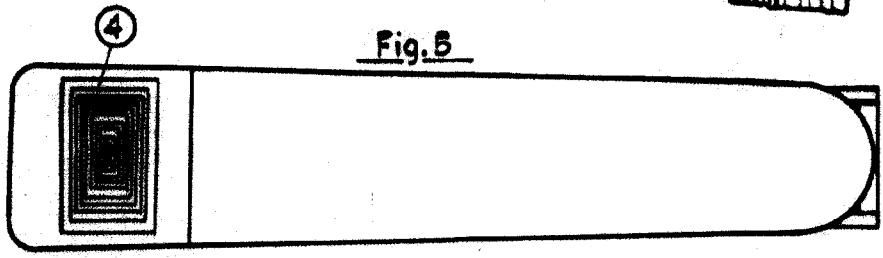


Fig. 5



Escala variable



1952

4 6 NOV 1952