

33 4 7. 334 17



MODELO DE UTILIDAD

por 20 años

por "UN FECHADOR PERFECCIONADO", a favor de D^a Judith Gressely, de nacionalidad española, domiciliada en Badalona (Barcelona), Ventos Mir, 23.

=====

MEMORIA DESCRIPTIVA

La recurrente solicita que se le garantice la propiedad y explotación exclusiva, mediante la concesión del Modelo de utilidad a que se refiere la presente memoria descriptiva de un fechador perfeccionado.

5. Conforme puede verse en los dibujos que, a título de ejemplo, se adjuntan a esta memoria, el fechador que nos ocupa se caracteriza, esencialmente, porque todas las piezas que lo componen se moldean o inyectan en material plástico, poliestireno o acetato de celulosa,
10. a saber, el mango -1- y el armazón o chasis -2-,



15. los rodillos -3- que sostienen y tensan a las varias cintas -4- con cifras -5- en relieve, de una misma pieza con sus volantes o valonas laterales o intermedias -6-, salientes y dentadas o no. Basta con ello, para su montaje, pasar el eje de giro y apoyo -7- a través de -8-, ensartando a dicho rodete -3-. En el extremo del armazón opuesto al mango, se sitúa la pieza -9- de soporte de las cintas -4-, con su cara útil exterior plana, la cual presionará directamente a las cintas.

20. Resulta de ello una mayor rapidez en su fabricación y por consiguiente más económico de coste, más resistente y mucho más limpio y aseado en su uso, pues se suprimen rincones y uniones en los que se amontona el polvo y la tinta grasa del tampón. Las cintas sin fin -4- con cifras pueden indistintamente ser de caucho, como las corrientes, o moldeadas en material plástico blando y flexible.

25. Por extensión, estas mismas características serán aplicables a cualquier otro marcador fabricado por este sistema, es decir, con independencia de que puedan componerse fechas u otras inscripciones.

30. Todo cuanto no afecte, altere, cambie o modifique la esencia del fechador descrito, será variable a los efectos legales del Modelo que se solicita.

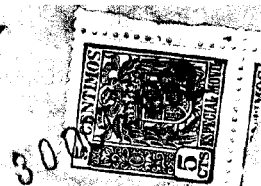
N O T A.

35. Se reivindica como objeto de este registro por Modelo de utilidad:

1.- Un fechador perfeccionado, que esencialmente se caracteriza porque todas las piezas de que se compone dicho fechador se moldeen o inyecten en material plástico, poliestireno o acetato de celulosa.

40. Sean cuales fueren las circunstancias que concurren con la esencialidad del Modelo de utilidad definido en la anterior reivindicación, cual objeto es:

33417



- 3 -

2.- "UN RECHADOR PERFECCIONADO".

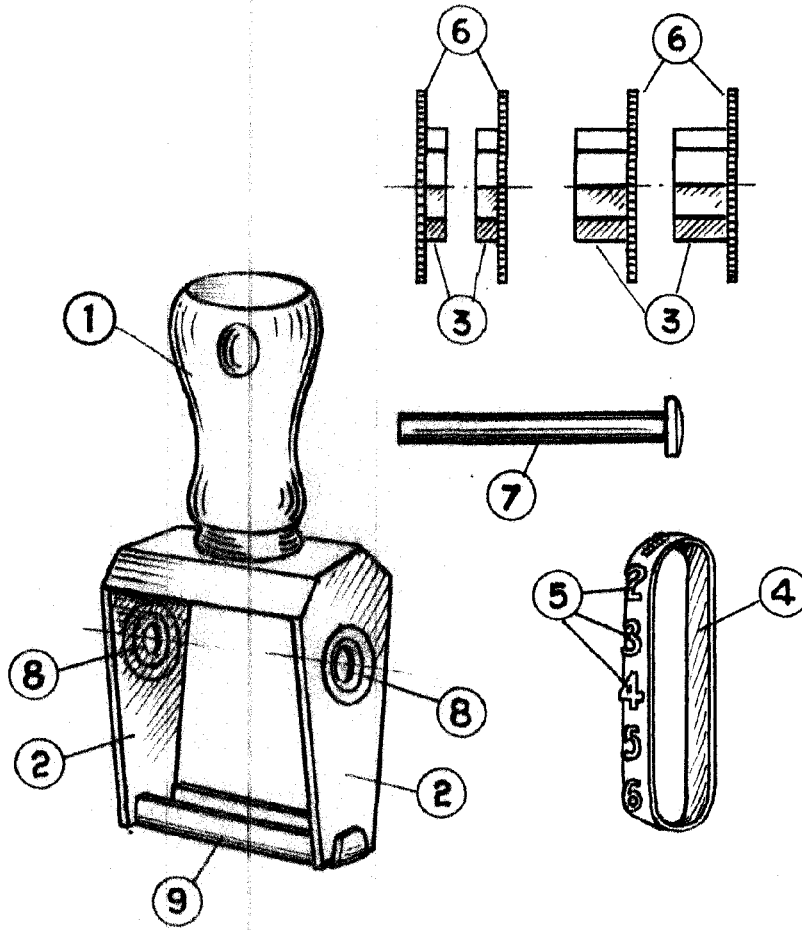
45.

Consta la presente memoria de tres hojas foliadas, mecanografiadas por una sola cara y del dibujo unido a la misma.

Barcelona treinta de octubre de mil novecientos cincuenta y dos.

P. A. de Da Judith Gresely,

L. DURAN
P. P.



[Handwritten signature]

ESCALA VARIABLE