

334 12



MODELO DE UTILIDAD

por 20 años

por "UN TAPON CON ROCIADOR PARA FRASCOS DE ESENCIAS Y LOCIONES", a favor de D. Manuel Casadevall Pueyo, de nacionalidad española, domiciliado en Barcelona, Industria, 350.

=====

MEMORIA DESCRIPTIVA

5. El recurrente solicita que se le garantice en su propiedad y explotación exclusiva, mediante la concesión del Modelo de utilidad a que se refiere la presente memoria descriptiva, un tapón con rociador adaptable a los frascos de esencia y lociones, que, si bien ya ha sido divulgado en el extranjero, es aún inédito en España.

10. El tapón de referencia comprende dos piezas principales, a saber, el rociador, que se une o ajusta al gollote del frasco, y el tapón propiamente dicho, que se une o ajusta a la anterior.

Los dibujos que, a título de ejemplo, se adjuntan a



esta memoria, permiten dar una idea muy exacta de las características que distinguen al tapón que se registra. Interesa consignar que, a los efectos legales del Modelo que se solicita, serán variables todos cuantos detalles no afecten, alteren, cambien o modifiquen la esencialidad del tapón que aquí se describe.

En los dibujos, -A- es el frasco, -B- la pieza rociador, -C- el tape. -A- puede ser de cualquier forma, material y uso; -B- se caracteriza por estar formada por una caperuza ajustable por -1- a la pared externa del gollete del frasco -A-, con la peculiaridad de que su base superior -2- forma otra cavidad -4- inversa respecto a la principal inferior, centrada con la cual está previsto el núcleo -3-, cuya base superior queda enrasada con los bordes de -2-. En este núcleo existe una perforación -5- inclinada respecto al eje de la pieza con boca -6- en la parte exterior, y con boca -7- en el interior del frasco. Esta perforación presenta una desviación -8- más ensanchada que, centrada con el eje del aparato, desemboca también en el interior del frasco. Tal disposición permite la salida del líquido a gotas por -8-5-6- y la entrada subsiguiente de aire por -6-5-7-. La pieza de tape -C- forma una caperuza -9- ajustable a la pieza -B-, sosteniendo y envolviendo a otra caperuza menor -10- coaxial con ella, formada de caucho u otro material blando.

N O T A.

Se reivindica como objeto de este registro por Modelo de utilidad:

40. 1.- Un tapón con rociador para frascos de esencias y lociones, que esencialmente consta de dos piezas ajustables entre sí, una de las cuales forma el rociador y la otra el tapón propiamente dicho, la primera se ajusta o une



45. al gollete del frasco, y la segunda se ajusta o une a la primera; la esencia del rociador consiste en que queda localizado en un núcleo centrado con una cavidad superior de la primera pieza y con su base superior enrasada con los bordes de tal cavidad, y la esencia de la segunda pieza es que consta de dos caperuzas unidas entre sí y concéntricas, la interior de las cuales es de material plástico y se adapta y ajusta al núcleo del rociador.

50. 2.- El propio tapón de la reivindicación anterior, caracterizado por el hecho de que el núcleo rociador presenta una perforación inclinada que, partiendo del exterior, termina en la parte interna, desviándose una derivación axial y ensanchada que termina también en la parte interna del frasco y que está centrada con el eje general del mismo.

55. Sean cuales fueren las circunstancias que concurren con la esencialidad del Modelo de utilidad definido en las anteriores reivindicaciones, cual objeto es:

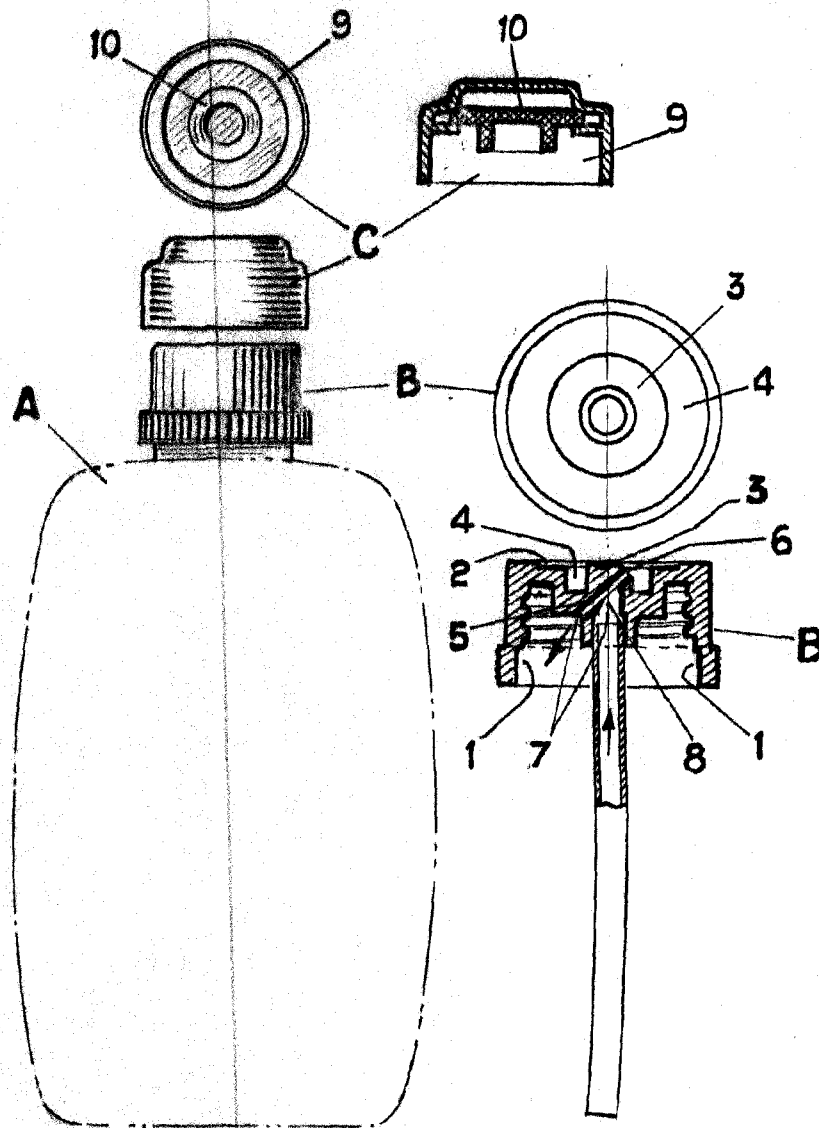
60. 3.- "UN TAPON CON ROCIADOR PARA FRASCOS DE ESENCIAS Y LOCIONES".

65. Consta la presente memoria de tres hojas foliadas, mecanografiadas por una sola cara y del dibujo unido a la misma.

Barcelona veintiocho de octubre de mil novecientos cincuenta y dos.

P. A. de D. Manuel Casadevall Pueyo,

(Handwritten signature)
F. P.



SABOTONA 28 JUN 1952

L. DURAN

ESCALA VARIABLE