

33390



MODELO DE UTILIDAD

MEMORIA DESCRIPTIVA

sobre:

" MESA PLEGABLE "

=====

SOLICITANTE: Don Gonzalo Manso de Zufiga y Churruca,
de nacionalidad española, residente en
Echaide,7, SAN SEBASTIAN (Guipuzcoa).

=====

El presente invento se refiere a una forma muy práctica, sencilla y económica, de una mesa plegable, y de fácil transporte y almacenaje, porque ocupa, plegada, un mínimo de espacio.

5. Para mayor claridad de acompaña un dibujo, que muestra, en perspectiva, la mesa plegable según invento, en posición invertida, pudiendo apreciar en dicho dibujo, los herrajes y el sistema de cierre, indicándose el tablero, partido, con línea punteada.
10. Como se podrá apreciar en dicho dibujo, la

33390

- 2 -



15. mesa segun invento, montada para su uso, se compone de un tablero 1, preferentemente circular, partido por un diámetro y sujetándose las dos mitades del tablero por los listones 4 que van unidos, en el eje divisorio, mediante las bisagras 3 que permiten el plegado de la mesa.

20. A cada extremo de dichos listones de sujeción 3 se disponen sendas parejas de patas 2 y cada pareja va unida por tablas perfiladas 2' que llevan en su centro unos herrajes angulares 6, a cuya ala se atornillan sendos flejes 5, unidos en su centro por un bulón 7, permitiendo por un lado el cierre y plegado fácil de la mesa y sujetando por otra parte, mantener las parejas de patas 2 en posición abierta de servicio.

25.

N O T A

30. Descrita suficientemente la naturaleza del invento, así como la manera de realizarlo en la práctica, debe hacerse constar que las disposiciones anteriormente indicadas son susceptibles de modificaciones de detalle, en cuanto no alteren su principio fundamental, siendo lo que constituye la esencia del referido invento y por lo que se solicita Modelo de Utilidad por 20 años en España: "MESA PLEGABLE"; caracterizándose por lo siguiente:

35. 1ª.- Mesa plegable, caracterizada porque se compone de un tablero, preferentemente circular, partido por un diámetro y sujetándose las dos mitades del tablero por unos listones que van unidos en el eje divisorio, mediante bisagras que permiten el plegado de la mesa.

40. 2ª.- Mesa plegable, segun lo especificado en la reivindicación 1ª, caracterizándose porque a cada extremo

33390

- 3 -



de dichos listones de sujeción se disponen sendas parejas de patas y cada pareja va unida por tablas perfiladas que llevan en su centro unos herrajes angulares ,a cuya ala se atornillan sendos flejes unidos en su centro por un bulón, 45. permitiendo por un lado el cierre y plegado fácil de la mesa , y sujetando por otra parte, mantener las parejas de patas en su posición abierta de servicio.

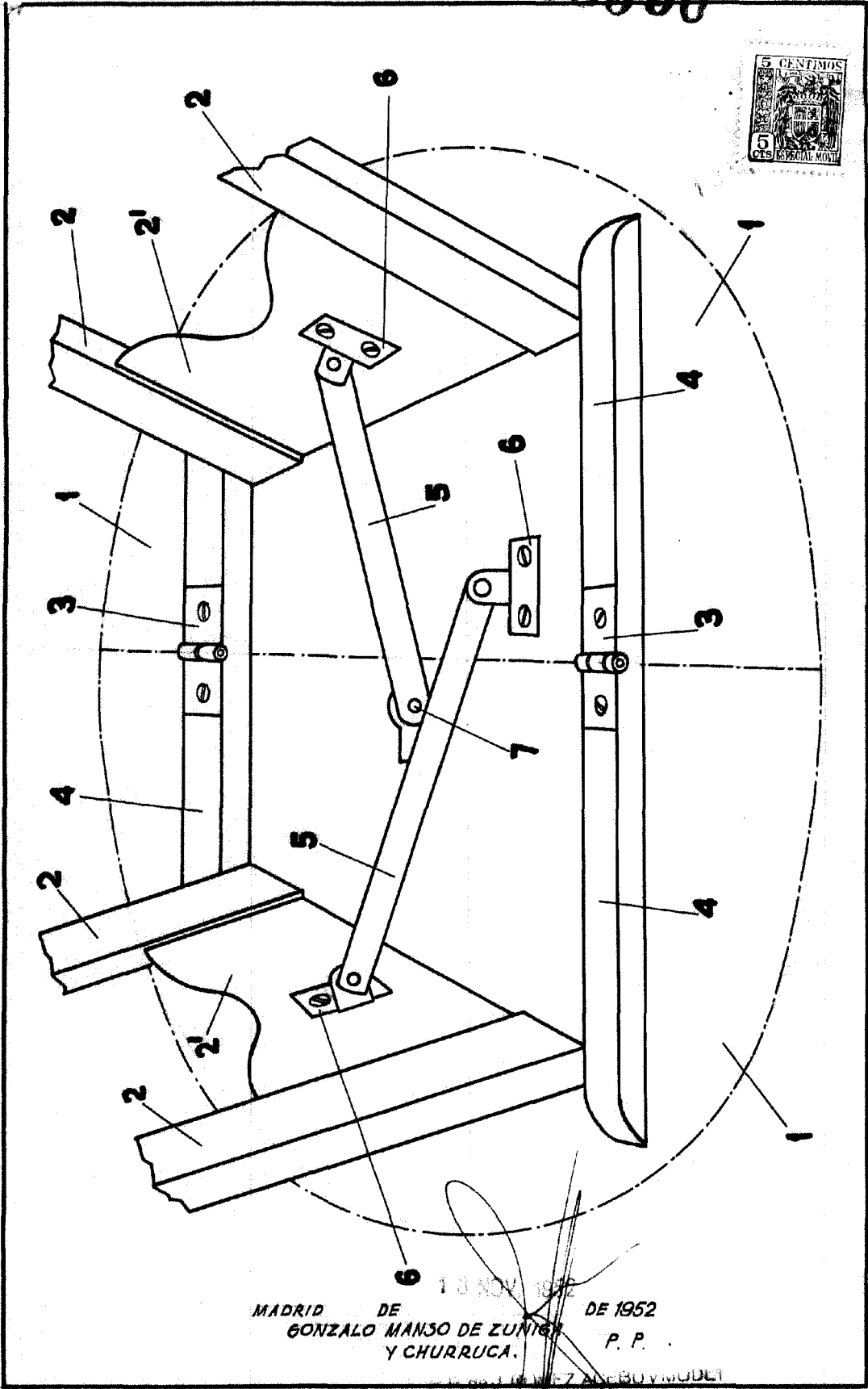
3º.- Mesa plegable; tal y como queda substancialmente descrito en la presente memoria, e ilustrado en los 50. adjuntos dibujos.

Esta memoria consta de tres hojas escritas a máquina por una sola cara.

Madrid, 13 NOV. 1952

GONZALO MANSO DE ZUÑIGA Y CHURRUCA.

P.P. de J. GOMEZ ACEBO y MODET



MADRID DE 10 NOV 1952 DE 1952
 GONZALO MANSO DE ZUÑIGA Y CHURRUCÁ. P. P.

Escuela de Ingenieros de Caminos, Canales y Puertos