

33388



MODELO DE UTILIDAD

=====

MEMORIA DESCRIPTIVA

sobre:

"LAMPARA - FLORERO".

=====

SOLICITANTE: Don Gonzalo Manso de Zúñiga y Churruga,  
de nacionalidad española, residente en  
Echaide, 7, SAN SEBASTIAN, (Guipuzcoa).

=====

La presente invención presenta un aparato combinado de lámpara-florero, de aplicación muy práctica.

En el adjunto dibujo se representa, para mayor claridad, el objeto del invento, mostrándose la lámpara-florero en corte por el eje vertical del aparato.

5.

Se podrá apreciar que dicho aparato se compone de un florero 1, de cerámica, cristal, materia plástica o similares, y de una forma cualquiera, en cuyo interior se deja un espacio tubular 2 vacío para el paso del flexible de la luz, mediante la pared interior 3, y el flexible

10.

- 2 - 33388

13



8 ,por los orificios 5 en la base del florero, al exterior, a las clavijas 6 para el enchufe de la corriente eléctrica.

15. Entre la pared tubular interior 3 y la superficie interior del florero 1, en su mitad inferior, queda formado un depósito de agua 7 en el que pueden entrar, por unos agujeros 4 de la vasija 1, los tallos de las flores que se desean colocar en el florero, en cuyo extremo superior se coloca la lámpara 9 con un portalámparas, y la pantalla correspondiente 10.
- 20.

N O T A

- Descrita suficientemente la naturaleza del invento, así como la manera de realizarlo en la práctica, debe hacerse constar que las disposiciones anteriormente indicadas son susceptibles de modificaciones de detalle, en cuanto no alteren su principio fundamental, siendo lo que constituye la esencia del referido invento y por lo que se solicita Modelo de Utilidad ,por 20 años en España:
25. "LAMPARA-FLORERO"; caracterizándose por lo siguiente:

30. 1ª.- Lámpara-florero, caracterizada porque se compone de un florero de cerámica, cristal, materia plástica o similares, y de una forma cualquiera, en cuyo interior se deja un espacio tubular vacío para el paso del flexible de la luz, mediante la pared interior y el flexible pasa, por los orificios en la base del florero, al exterior a las clavijas para el enchufe de la corriente eléctrica.
- 35.

40. 2ª.- Lámpara florero, según lo especificado en la reivindicación 1ª, caracterizándose porque, entre la pared tubular interior y la superficie interior del florero, en su mitad inferior, queda formado un depósito de

33388

- 3 -

13 NOV



agua en el que pueden entrar, por unos agujeros de la vasija, los tallos de las flores que se deseen colocar en el florero, en cuyo extremo superior se coloca la lámpara con un portalámparas y la pantalla correspondiente.

45.

3º.- Lámpara-florero; tal y como queda substancialmente descrito en la presente memoria, e ilustrado en los adjuntos dibujos.

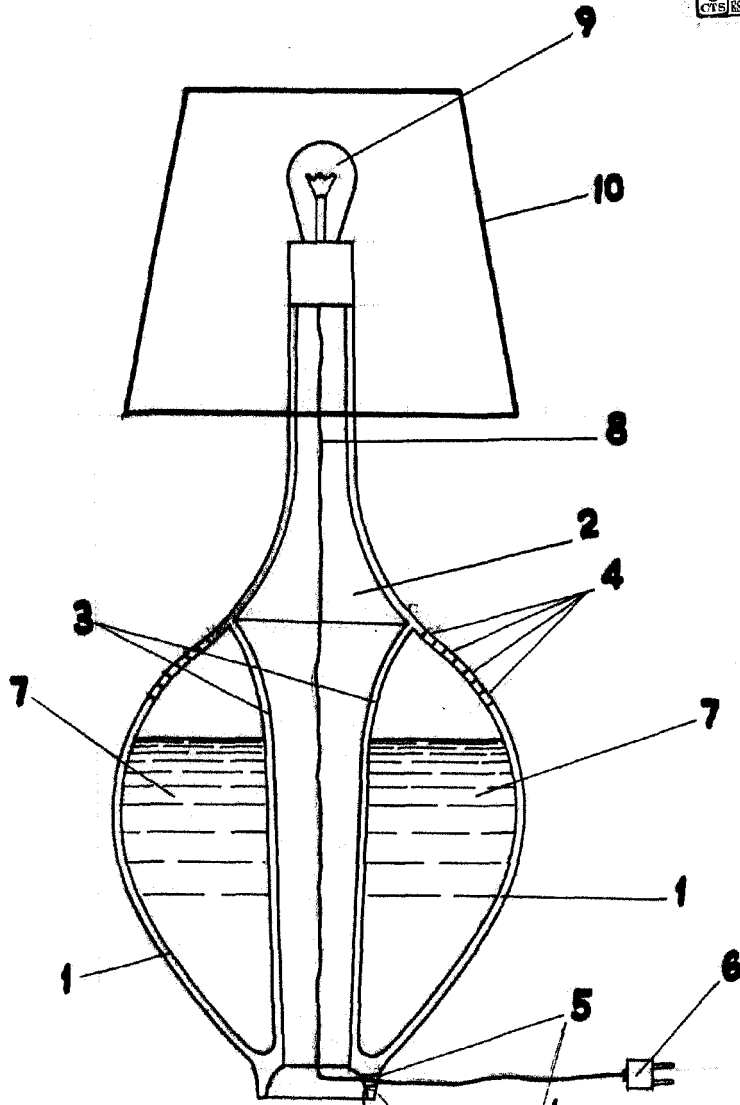
Esta memoria consta de tres hojas escritas a máquina por una sola cara.

Madrid, 13 NOV. 1952

GONZALO MANSO DE ZUÑIGA Y CHURRUCA.

P.P. de J. GOMEZ ACEBO y MODET

13 NOV 1952



MADRID DE 13 NOV 1952 DE 1952  
GONZALO MANSO DE ZUÑIGA Y CHURRUCA.  
P. P.  
E. P. de GOMEZ ASESORO y MODEST