

33362

33362.

MEMORIA DESCRIPTIVA

que se acompaña a la

solicitud de

un MODELO DE UTILIDAD por VEINTE AÑOS en ESPAÑA

a favor de

Don JOSE AMOROS RODRIGUEZ, residente en VALENCIA, Serranos -16,

P O R

" UNA NUEVA MAQUINA DE AFEITAR "

Inventor: El solicitante, de nacionalidad española.

////

33362

5

La invención a que se refiere la presente Memoria, constituye una novedad industrial con características y ventajas que la hacen merecedora del privilegio de explotación exclusiva que por ella se solicita, de acuerdo con lo que previene el Estatuto vigente de la Propiedad Industrial de 26 de julio 1929, texto refundido, publicado el 30 de abril de 1930.

10

La finalidad que se persigue con este invento, es poder ofrecer al público una nueva máquina de afeitar para el uso de hojas o cuchillas recambiables, mucho más práctica y eficaz que las conocidas actualmente.

15

Todas las maquinillas conocidas en el mercado adolecen de diferentes defectos, siendo el principal el que el jabón y el pelo no tienen sitio por donde salir, motivo por el cual estos últimos se introducen entre la cuchilla y el peine produciendo ondulaciones en la cuchilla que perjudica en gran manera la piel del que se está afeitando por no cortar el pelo con perfección, produciendo además escoriaciones o heridas.

20

Con la máquina que se pretende proteger no se produce ninguno de estos accidentes.

Para que se aprecie con claridad la máquina, se acompaña a la presente un juego de planos.

25

La figura A. nos muestra la maquinilla vista en despiece, Para que se aprecien las características de las piezas que la forman. El nº 1 es el mango provisto en su parte superior de un orificio roscado nº 2. El nº 3 es la pieza superior, vista en sección, que podemos llamar cubierta, cuya parte inferior es curvada, formando en su lomo una jiba en definición de derecha a izquierda. En su parte inferior esta cubierta lleva dos pivotes nº 4 y un espigón central nº 5 para su roscado al mango. El nº 6 señala la pieza

30

33362

35

intermedia que sustituye al peine. Esta pieza intermedia está cortada en sentido contrario a la superior, de manera que su superficie superior está inclinada con respecto a su superficie inferior. Va provista de tres orificios nº 7 para paso de los pivotes nº 4 y el espigón nº 5. Lateralmente lleva dos canales nº 8 y sus extremos nº 9 están curvados hacia arriba para mejor formar dichas canales.

40

Entre la pieza superior y la intermedia se monta la cuchilla, que al roscarse el espigón nº 5 al mango, irá curvándose hasta adquirir la posición de la superficie inferior de la cubierta.

45

La figura B. nos muestra la maquinilla montada, vista de lado. Como se ve en esta figura, la parte superior portadora de cuchilla forma en su unión con la placa intermedia un rectángulo pero dejan entre ambas una abertura nº 9 en posición inclinada con relación a sus superficies superior e inferior, por cuya abertura asomará la cuchilla para el afeitado; de manera que al pasar la máquina sobre la cara en posición normal, la inclinación de la cuchilla cortará el pelo en forma de guillotina sin hacer esfuerzo ninguno. Los canales nº 8 recogen el jabón y pelo cortado y no pueden curvar la cuchilla, puesto que ésta tiene su filo montado al aire.

50

55

La figura C nos muestra una vista por la parte superior de la maquinilla.

Esta maquinilla se fabricará en toda clase de tamaños y de materiales susceptibles de ser utilizados a tal fin.

60

Hecha la descripción precedente, es preciso añadir que los detalles de realización de la idea expuesta pueden variar sin que por ello cambie la esencia de la invención,

33369

que es la que se desprende de los párrafos que anteceden y la que se reivindica en la siguiente

65

NOTA

En resumen: El Modelo de Utilidad que se solicita, recaerá sobre las reivindicaciones siguientes:

70

1ª.- Una nueva máquina de afeitar, caracterizada porque la pieza cortacuchillas o tapa tiene su superficie inferior curvada e inclinada en relación con su superficie superior sobre la que se forma una jiba en definición desde la parte más baja de la inclinación a la parte más alta, llevando en su parte inferior, en sentido perpendicular a la línea horizontal del lomo, dos pivotes laterales y un espigón roscado para su unión al mango.

75

2ª.- Una nueva máquina de afeitar, según reivindicación primera, caracterizada porque los pivotes y el espigón atraviesan por unos orificios de que al efecto va provista una pieza intermedia, cuya superficie superior está inclinada en el mismo sentido que la inferior de la cubierta e igualmente curvada en su parte central, yendo provista lateralmente de dos canales de media caña, también en sentido inclinado en relación con su superficie inferior, terminando dichas canales en dos paredes de cantos redondeados curvados hacia la parte superior.

80

85

3ª.- Una nueva máquina de afeitar, según reivindicaciones anteriores, caracterizada porque la cuchilla se coloca entre ambas piezas descritas, adoptando la forma curvada de la unión de ambas piezas transversalmente e inclinada como ellas en sentido de su longitud, asomando por debajo de la cubierta unos milímetros y quedando en el aire sobre los canales de la pieza intermedia, en las cuales se recoge el jabón y pelo cortado.

90

33362

95

4º.- Se reivindica, por último, como objeto sobre el que ha de recaer el Modelo de Utilidad que se solicita:

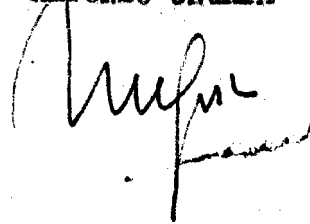
«UNA NUEVA MAQUINA DE AFEITAR».

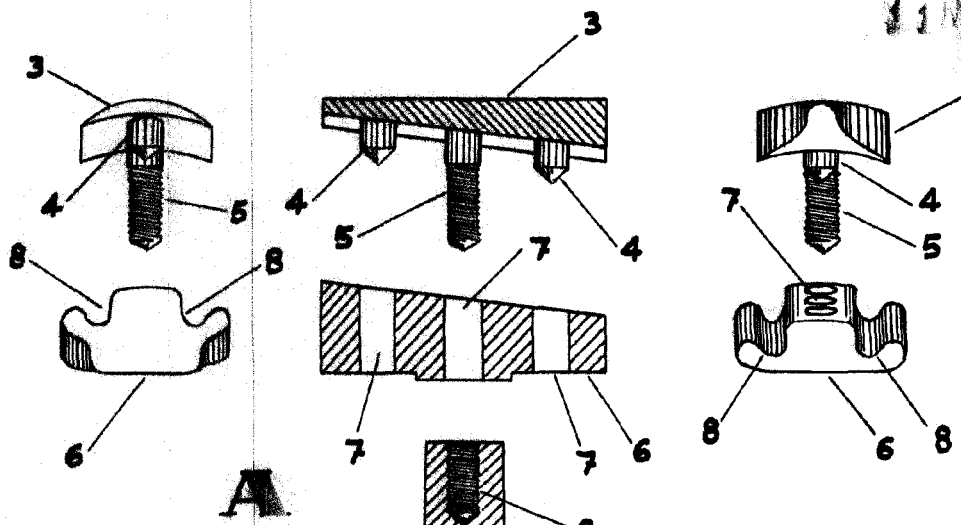
Todo conforme queda descrito dentro de la presente Memoria, que consta de cinco páginas escritas a máquina y dibujos que se acompañan.

100

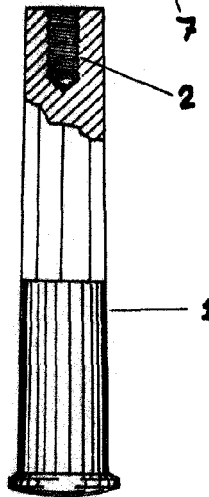
Madrid, 11 noviembre 1952.

ALFONSO UNGHIA

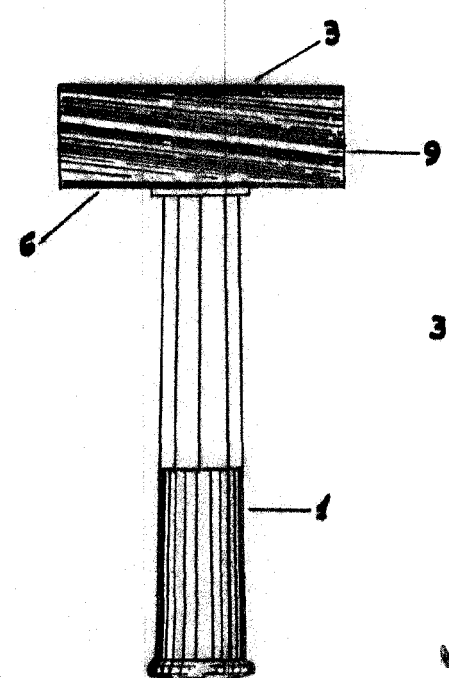




**A**



**B**



**C**

**ESCALA VARIABLE**  
 MADRID, EL DE ~~MODERNO~~ DE 19 ~~19~~.  
 ESPECIAL MOVIL

11/11