

33361

33361

MEMORIA DESCRIPTIVA
que se acompaña a
la solicitud de
una MODELO DE UTILIDAD por VEINTE AÑOS en ESPAÑA
a favor de
Don CARLOS IBÁÑEZ SEMPERE, residente en VALENCIA, Pl. Co-
munión de San Esteban -4 -2ª, VALENCIA,
p o r
" NUEVO PALILERO HIGIENICO "
Inventor: El solicitante, de nacionalidad española.

////

33361

5

La invención a que se refiere la presente Memoria, constituye una novedad Industrial con características y ventajas que la hacen merecedora del privilegio de explotación exclusiva que por ella se solicita, de acuerdo con las prescripciones del Estatuto vigente de la Propiedad Industrial de 26 julio 1929, texto refundido, publicadas el 30 de abril de 1930.

10

La finalidad que se persigue es poder ofrecer al público un nuevo palillero higiénico de fácil construcción y manejo, a la vez económico.

15

Este nuevo palillero, cuya protección se solicita, está constituido de dos piezas construidas preferentemente en materia plástica, transparente o no, pudiendo llevar todas sus superficies grabadas o combinadas lisas y grabadas, lo mismo que sus piezas, pueden ser todas transparentes o partes de ellas, o todas opacas.

20

Una de las mayores ventajas que tiene este palillero, es que los palillos quedan encerrados en su interior, evitando que se ensucien o se llenen de polvo, asemande tan sólo los extremos de los mismos o todos ellos si se quiere, cuando se ha de utilizar.

25

Para que se aprecie mejor el objeto de este Modelo de Utilidad, se acompaña a la presente un juego de dibujos.

30

La figura A. nos muestra una vista en sección vertical del palillero en estado de reposo. Está constituido por un cuerpo nº 1 de forma troncocónica invertida, con una base o pie de mayor anchura nº 2. El cuerpo nº 1 será preferentemente de materia transparente, para que se pueda apreciar el contenido. El nº 3 señala un pocillo interior hueco, de menor diámetro que la base del cuerpo nº 1. Del interior de este pocillo y solidario de él,

33361

35

parte un árbol o varilla vertical nº 4 que por su extremo superior es solidario de la tapa nº 5 de forma semicircular o similar hueca, que cubre el borde del cuerpo nº 1. Encima de la tapa nº 5 hay un saliente o pesón nº 6 que sirve de asidero para levantar la tapa.

40

La figura B nos señala el mismo palillero en posición de abierto. Como se ve en esta figura, el interior del pocillo nº 3 está ocupado por los palillos nº 7. En la posición en que está representado el aparato, estos palillos figuran abiertos en su parte superior y juntos en su parte inferior dentro del pocillo. Al bajar éste, por dejar suelta la tapa, los extremos superiores de los palillos rozan la superficie interior del cuerpo nº 1, obligándoles a recogerse.

45

50

Es necesario hacer constar que la configuración de las piezas en sus detalles de realización podrán variar, sin que por ello cambie la esencia de la invención, que es la que se desprende de los párrafos que anteceden y la que se reivindica en la siguiente

NOTA

55

En resumen; El Modelo de Utilidad que se solicita recaerá sobre las reivindicaciones siguientes:

1).- Nuevo palillero higiénico, caracterizado por estar formado de un cuerpo hueco troncocónico invertido, provisto de base o pie de mayor diámetro, cuyo cuerpo será preferentemente de materia transparente, todo él grabado o liso.

60

2).- Nuevo palillero higiénico, según reivindicación primera, caracterizado porque en el interior del cuerpo citado se aloja un pocillo porta-palillos, de menor diámetro que la base del cuerpo, de cuyo fondo parte verticalmente

33361

65

un árbol o varilla que en su extremo superior es solidario de una tapa hueca semicircular, la que lleva exteriormente en su parte superior un muñón saliente que sirve de asidero.

70

3).- Nuevo palillero higiénico, según reivindicaciones anteriores, caracterizado porque el pocillo y la tapa son solidarios gracias al árbol central, por lo cual al levantar la tapa subirá el pocillo, que llevará los palillos colocados verticalmente hasta la altura que se desee, suficiente para poder coger uno.

75

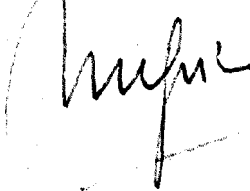
4).- Se reivindica, por último, como objeto sobre el que ha de recaer el Modelo de Utilidad que se solicita: "NUEVO PALILLERO HIGIENICO".

80

Todo conforme queda descrito en la presente Memoria, que consta de cuatro páginas escritas a máquina y dibujos que se acompañan.

Madrid, 11 noviembre de 1.952.

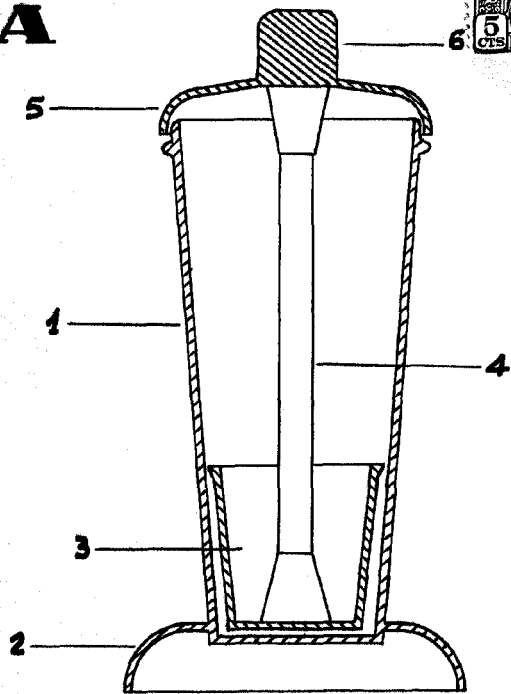
ALFONSO UNGRIA



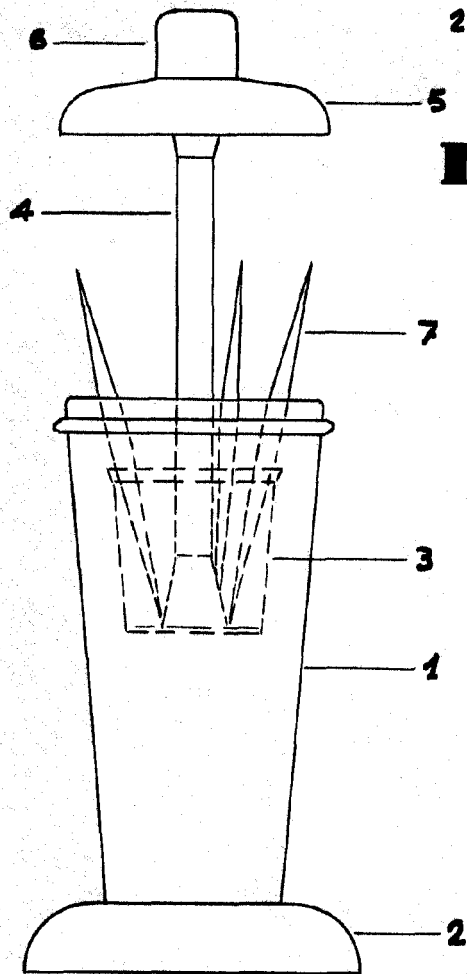
33961



A



B



ESCALA VARIABLE
 MADRID, 11 DE NOVIEMBRE DE 1952.
 ALFONSO UNGRIG

Ungri