

33351

10 NOV.



33351

MODELO DE UTILIDAD

por VEINTE años

cuyo privilegio se solicita para todo el territorio español, sus colonias y protectorado de Marruecos a favor de,

Don Miguel AREVALO SANGES

de nacionalidad española y con residencia en Barcelona, calle Angel Guimerá nº 45, por:

ESTUCHE CERRADO PARA CINTAS ADHESIVAS.

=====



MEMORIA DESCRIPTIVA
=====

Este Modelo de Utilidad se contrae conforme indica su enunciado, a un estuche cerrado destinado a contener a un rollo de cinta adhesiva, especialmente la denominada esparadrapo para uso clínico, el cual presenta sobre los de aplicación similar conocidos, la ventaja de estar cerrado y no ser necesario extraer el rollo de cinta para su empleo, actuando este estuche como aparato suministrador, lo cual representa que la cinta se conservará en buenas condiciones aunque deba usarse de tarde en tarde. - - - - -

Este Modelo se caracteriza principalmente en quedar formado por una caja de forma sensiblemente paralelepédica rectangular recta hueca y con una de sus bases menores cotada de una tapa articulada por bisagra, presentando entre los centros de sus dos caras mayores una pieza tubular que atraviesa totalmente a la caja y constituye el soporte para el rollo. - - - - -

Otra característica fundamental del mismo objeto es que en uno de los laterales de la base abierta y dotada de tapa, presenta un dentado en picos de sierra que actúa como dispositivo de coste de la cinta. - - - - -

Para facilitar la mejor comprensión de cuanto se ha indicado se describen seguidamente las representaciones del adjunto plano en el que se han grafiado diversas vistas de un caso de posible realización, el cual debe ser

E 33351

10 NOV.



considerado como ejemplo ilustrativo, no limitativo. - -

30. En dicho plano la figura primera es una vista lateral de la caja (1) que presenta el bordón (2) terminando en el reborde (3) en donde está la base abierta. En sus dos caras laterales mayores presenta el orificio (4) en el que se instala una pieza tubular para soportar al rollo de cinta. - - - - -

35. La figura segunda es una vista del mismo estuche pero seccionado por un plano frontal habiéndose señalado por (5) el borde lateral de la boca que termina en picos de sierra, por (6) la pieza tubular que sirve de soporte al núcleo central (7) del rollo (8) cuyo extremo (9) se desprende de él y queda aplicado precisamente sobre el dentado (5). - - - - -

40.

La figura tercera es una vista en sección transversal del mismo estuche y en ella se aprecia la existencia del hueco (4) y de la pieza tubular (6). - - - - -

45. La figura cuarta es una vista por un lateral menor del mismo estuche dotado ya de la tapa (9) la que se cierra hasta hacer tope en el bordón (2), quedando ajustada en el reborde (3). - - - - -

50. Por último la figura quinta es una vista similar a la anterior pero en sección vertical, apreciándose la forma del dentado (5) y la disposición de la pieza tubular

33351

10 NOV



(6) atravesando al estuche de parte a parte. - - - - -

Fácil será comprender que una vez alojado el rollo de cinta en el interior del estuche bastará con tirar de su extremo (9) y ejercer la acción conveniente sobre el dentado (5) para que la cinta salga lo suficiente-
 55. y sea cortada, quedando la propia cinta pegada sobre el borde dentado (5) con lo que al cerrar la tapa queda el estuche hermético y sin posibilidad de que se manche o inutilice la cinta contenida. - - - - -

60. Describas convenientemente las características fundamentales del estuche a que se contrae este Modelo de Utilidad, se hace constar que en el mismo se podrán introducir todas aquellas modificaciones que la experiencia y la práctica pudieran aconsejar, siempre que con
 65. ellas no se cambie, altere o modifique su idea fundamental, la cual queda resumida en la siguiente:

N O T A

Se declaran de novedad, propiedad y utilidad para todo el territorio español, sus colonias y protectorado
 70. de Marruecos, las siguientes:

R E I V I N D I C A C I O N E S

1.- Estuche cerrado para cintas adhesivas que se caracteriza en quedar formado por una caja paralelepédica rectangular recta abierta por una de sus bases

33351

10 NOV



75. menores y dotada de una tapa articulada por bisagra. - -

2ª.- El mismo estuche se caracteriza también en que en el centro de sus dos caras mayores presenta unos orificios en los que se instala una pieza tubular que atraviesa al propio estuche sirviendo de soporte al rollo de

80. cinta. - - - - -

3ª.- El mismo objeto de las notas precedentes se caracteriza también en que uno de los bordes laterales menores de la base abierta presenta un dentado en forma de picos de sierra que sirve para cortar la cinta. - - - -

85. 4ª.- "ESTUCHE CERRADO PARA CINTAS ADHESIVAS". - - -

Todo ello tal y como se ha descrito y reivindicado en la presente memoria que consta de cinco hojas foliadas y mecanografiadas por una sola de sus caras y un plano que la ilustra.

Madrid, 10 Noviembre de 1952

P. A. de

D. MIGUEL AREVALO SANGES.

90.

33351

Don Miguel Arevalo Sanges

1.0 M (hoja única)



Fig. 1ª

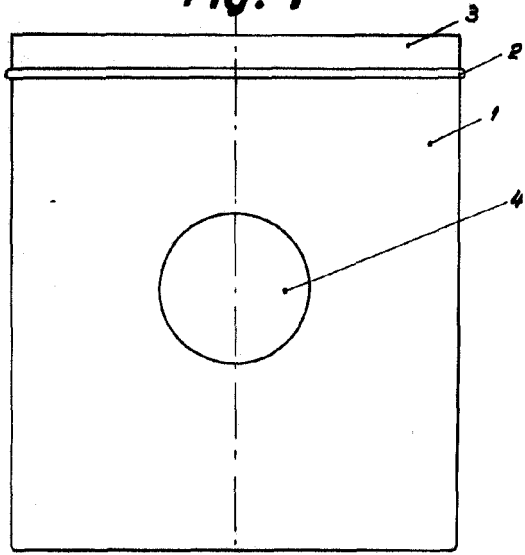


Fig. 2ª

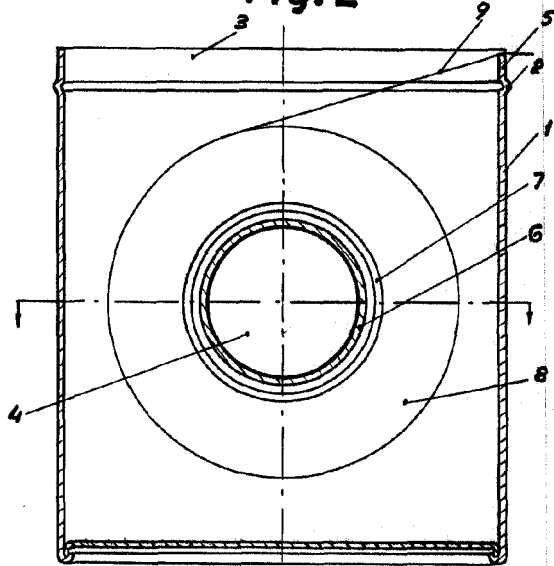


Fig. 3

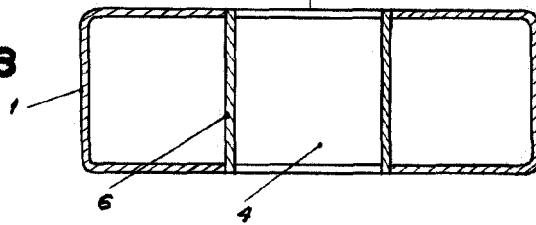


Fig. 4ª

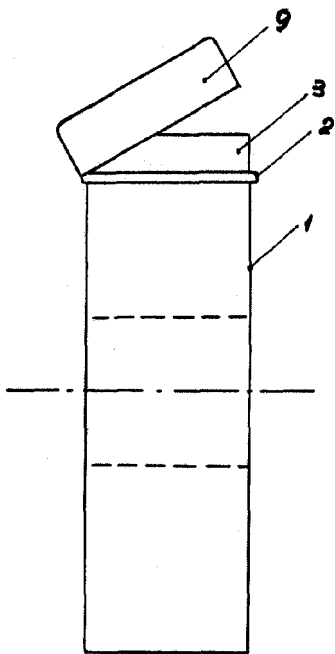
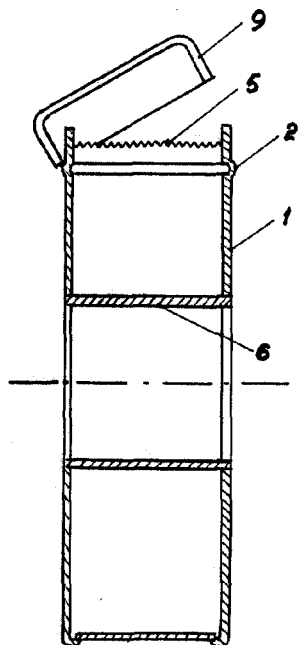


Fig. 5ª



Madrid, 10 Noviembre 1952

P.A. de D. Miguel Arevalo Sanges

Beana

Escala variable