

00 943 33343



MEMORIA DESCRIPTIVA
DEL
MODELO DE UTILIDAD

que por 20 años, para España y sus Posesiones, se solicita a favor de DON JOSE GUTIERREZ GALLARDO, de nacionalidad española, domiciliado en MALAGA (España), calle Eduardo Ocón, nº. 16, por: "UN PRECINTO"

-o-o-o-o-o-o-o-

El presente modelo que nos ocupa y cuyo registro se solicita se caracteriza por estar constituido por un nuevo precinto que por su forma y construcción resulta muy original y económico.

5

Este modelo lo constituye una cinta o tira (1-fig.1-2-3-4) de forma rectangular para terminar en punta, llevando dicha tira en uno de sus extremos una serie de taladros (2-fig.1-2-4), y en el otro extremo un disco (3-fig.1-2-3-4) formado en el mismo material, llevándolo acoplado en el extremo contrario a los taladros un apéndice o tetón (4-fig.1-2-3-4) el cual puede ser construido por cre-

10



15 cido en el mismo material de la tira (1-fig.1-2-3-4) para
que, una vez doblado el precinto, poder introducir uno de
los taladros (2-fig.1-2-4) en dicho apéndice y mediante una
herramienta de mano o sobremesa hacerle un pequeño rebordea-
do (4-fig.4) que constituye el cierre del precinto, que pue-
de ser construido de metal, cuero o cualquier material ade-
cuado, así como del tamaño que se desee, pudiéndose emplear
20 el disco (3-fig.1-2-3-4) y la tira (1-fig.1-2-3-4) para
inscripciones con relación a la clase de artículos que se
vá a precintar.

Todo según se detalla en el dibujo adjunto que
lo forman:

- 25 La fig.1. El precinto visto en planta.
- La fig.2. El precinto visto en perspectiva.
- La fig.3. El precinto visto de perfil.
- La fig.4. El precinto cerrado con el apéndice
remachado.

-REIVINDICACIONES-

30 Se reivindica como de la propia y nueva invención la pro-
piedad y explotación exclusiva de:

1ª.- Un precinto, caracterizado por estar constituido por
una tira de cuero, metálica o cualquier otro material con
uno de sus extremos en punta y el otro de forma circular,
35 cuadrado o poligonal cualquiera, en los cuales puede llevar
inscripciones sobre el artículo a precintar.

2ª.- Un precinto, según 1ª reivindicación caracterizado
por llevar la tira, en uno de sus extremos, una serie de
taladros para que una vez doblado el precinto se aloje en
40 ellos un apéndice o tetón en forma de tubo, construido so-
bre el mismo material o bien por adición para hacer el
cierre del precinto por medio de una herramienta de mano



33343

o sobremesa.

3º.- Un precinto, según reivindicaciones anteriores, caracterizado por consistir esencialmente en: "UN PRECINTO"

Consta la presente memoria descriptiva de tres hojas numeradas y mecanografiadas en una sola cara a las que se acompañan un plano para su mejor comprensión.

MADRID, 10 Noviembre de 1.952.-

Rodrigo de la Torre

P. E.

Figura 1

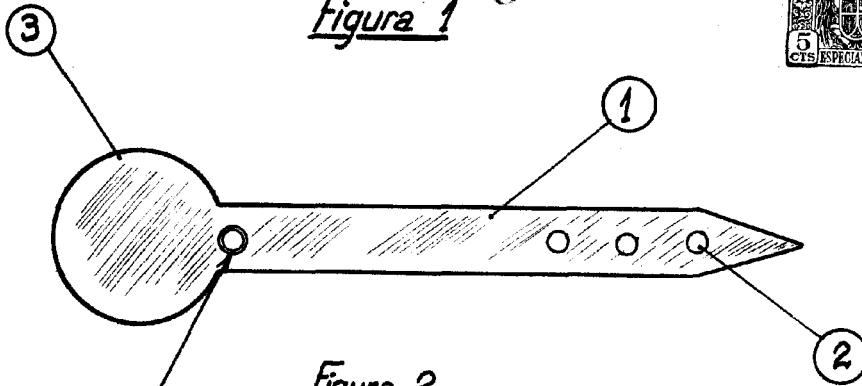


Figura 2

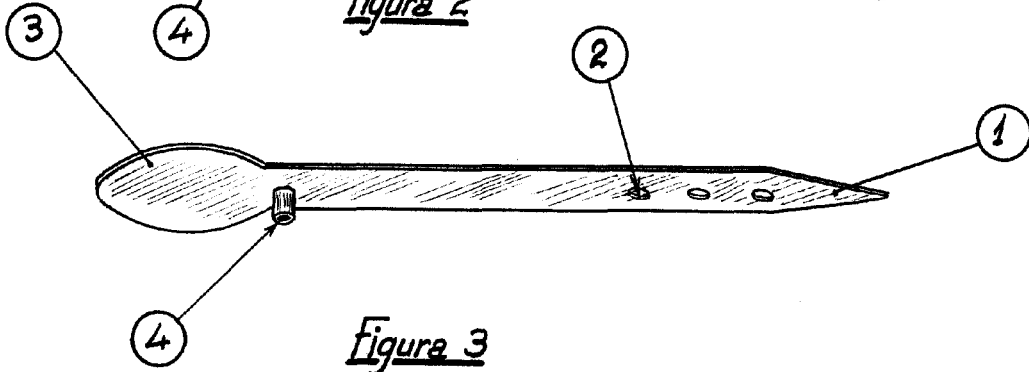


Figura 3

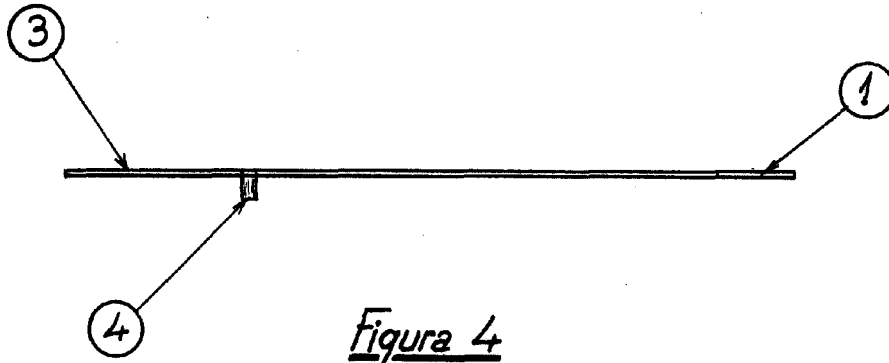
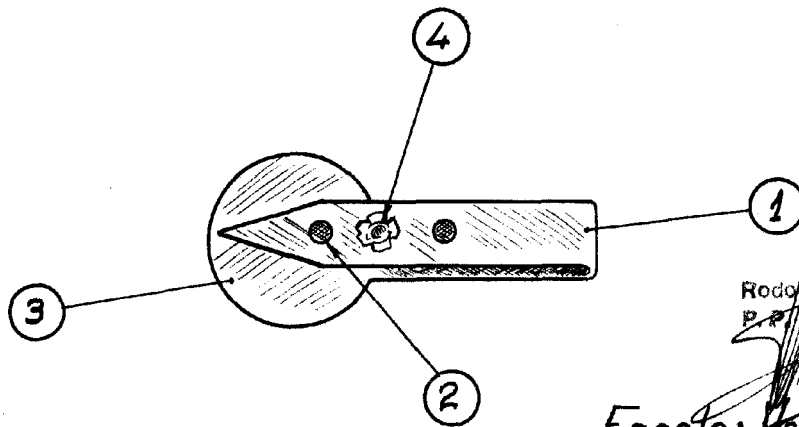


Figura 4



33343



Rodolfo de la Torre
P. P.

Escala: Variable.