

33339

33339.



MEMORIA DESCRIPTIVA

Correspondiente a la solicitud de registro de Modelo de Utilidad que, por veinte años, se solicita para España y sus Colonias, a favor de Don Santos IRAEGUI LARRAÑAGA, de nacionalidad española, residente en Eibar (Guipúzcoa),

p o r

" NUEVO GATO ELEVADOR "

Los gatos empleados para levantar los vehículos necesitados de reparación, son con frecuencia complicados, por lo que dada la fuerza que han de ejercer para levantar su peso, -- considerable siempre, hace que con frecuencia se rompan o -- necesiten de reparaciones complicadas y, por añadidura, son de mucho peso y volumen, además de costosos.

Para evitar tales inconvenientes, se ha ideado el nuevo -- gato elevador que constituye el objeto de la presente Memo-

33339



ria descriptiva y un ejemplo del cual se representa, con ca-
10 rácter no limitativo, en los dibujos adjuntos.

La Fig. 1ª de los mismos representa una sección longitudi-
nal del aparato y la Fig. 2ª es una perspectiva del mismo.

Consta esencialmente de una base (7), en forma de casque-
te esférico y provista de púas para su fijación al suelo, --
15 sobre la cual se alza un cuerpo tubular (5), que va provisto
en su parte externa de una ranura (B), para alojamiento de
la chaveta (6), que es solidaria del tubo deslizante (1), el
cual se halla provisto en su parte extrema del enganche (A),
de la forma más adecuada a su servicio.

20 El cuerpo tubular (5) se encuentra roscado en parte de su
interior, para que en la misma atornille el husillo (4), so-
lidario de la cabeza (3), de modo que aprisione el anillo --
(2), unido al tubo deslizante (1) mediante la garganta (0).

Para su empleo se sitúa sobre el suelo, fijándola mediante
25 las púas, la base (7), de modo que el enganche (A) quede ba-
jo el estribo u otra parte saliente del vehículo y se proce-
de a hacer girar la cabeza (3), con una llave que puede ser
la misma empleada para desmontar la rueda.

Al girar la cabeza (3) hará girar el husillo (4) solidario
30 a ella y, por estar fijo el cuerpo tubular (5) provisto de --
la rosca hembra, el movimiento circular se transformará en --
movimiento de elevación y el husillo al subir arrastrará con
sigo el cuerpo deslizante (1), imposibilitado de giro por la
chaveta (6), con lo que se elevará el enganche (A) y el vehí-
culo que en el mismo apoye.

35 Como puede apreciarse el mecanismo es de gran sencillez y
muy robusto, por lo que puede levantar grandes pesos sin de-
teriorarse o romperse.

Claro es que el ejemplo descrito y representado podrá te-
40 ner variaciones de detalle sobre lo descrito, en materia, --

33339



forma y dimensiones, pero conservando en todo momento las características fundamentales, según han sido descritas.

M O T A

45 EN RESUMEN: El Modelo de Utilidad que, por veinte años, se solicita para España y sus Colonias, ha de recaer sobre las siguientes reivindicaciones:

50 1a:- " NUEVO GATO ELEVADOR ", que se caracteriza por estar constituido por un cuerpo tubular, unido a una base de forma de casquete esférico y provista de púas de fijación, que en su interior lleva una parte roscada y en su exterior una ranura según su generatriz, por la cual se desliza una chaveta solidamente unida a otro tubo que enchufa en el primero, en forma deslizante y que en su parte superior remata en un anillo sujeto por una gargante, el cual queda fijo
55 entre la cabeza de un husillo, enroscado en el primer tubo, y el cuerpo de aquel, con lo cual al hacer girar con una llave la cabeza del husillo, el movimiento giratorio de éste se transformará en vertical y arrastrará en su ascensión al tubo exterior deslizante, el cual lleva en su parte extrema un enganche de forma adecuada, sobre el cual apoya el estribo o parte saliente del vehículo que se quiera elevar.
60

65 2a:- Por último, se reivindica como objeto sobre el que ha de recaer el Modelo de Utilidad que, por veinte años, se solicita para España y sus Colonias,

p o r

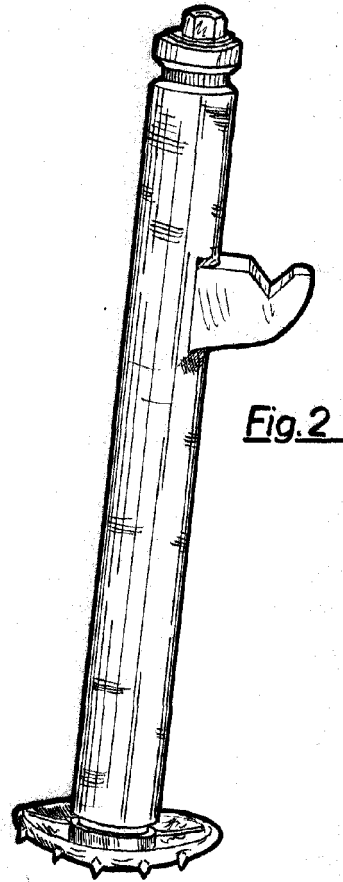
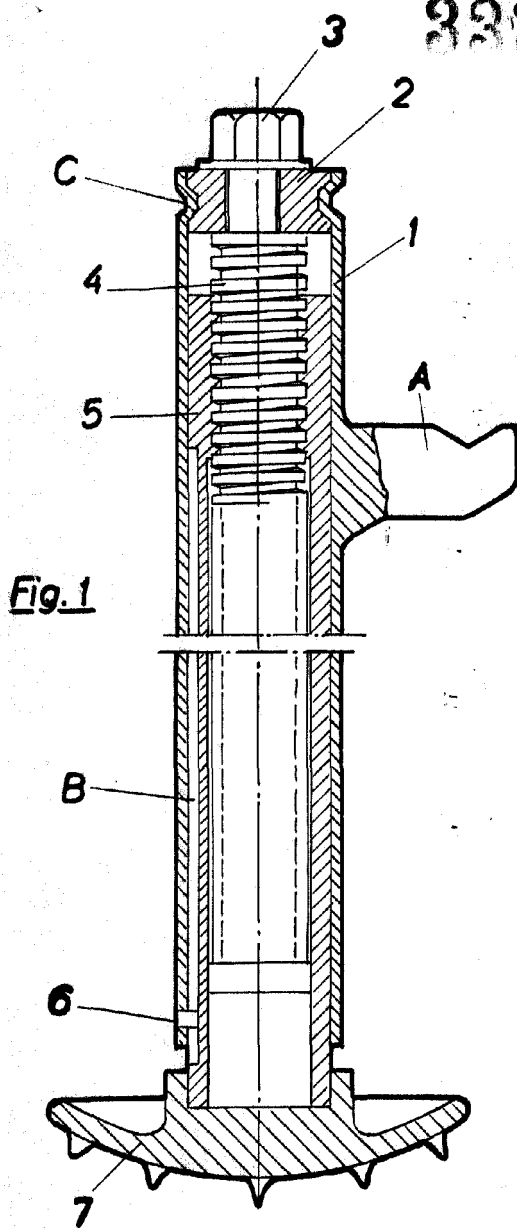
" NUEVO GATO ELEVADOR "

70 Todo conforme queda expresado en la presente Memoria descriptiva que consta de tres hojas escritas a máquina por una sola cara y plano que se acompaña.

Madrid, 10 de Noviembre de 1.952.

P.A.,


33339



Madrid, 10 de Noviembre 1.952.
P.A.,

ESCALA VARIABLE