

33 328

. 3 3 3 2 8



MEMORIA DESCRIPTIVA
DE UNA PATENTE DE MODELO DE UTILIDAD, POR VEINTE AÑOS EN ESPA-
ÑA A FAVOR, DE DON ALEJANDRO CARDONA ALBIOL, DE NACIONALIDAD
ESPAÑOLA, RESIDENTE EN BARCELONA, calle Iborra, 19,
sobre:
"UN NUEVO PULSADOR CON DOBLE SIFON PARA LA DESCARGA DE AGUA
DE LOS INODOROS"

~~33 328~~



La idea a que se refiere la presente invención, es totalmente nueva en España, no habiendo sido conocida ni explotada con anterioridad a la fecha de la presente solicitud.

5 El objeto propuesto con ésta invención consiste en proporcionar al público en general un nuevo pulsador con doble sifón para la descarga de agua de los inodoros, con el cual se evitan la mayor parte de los inconvenientes de los conocidos hasta la fecha, al mismo tiempo que se consiguen un sinnúmero de ventajas sobre los mismos respecto de la sencillez de construcción, perfección del funcionamiento y estética de la instalación.

10 Consiste éste nuevo pulsador en estar compuesto de un depósito, una boya para cierre del agua, así como un doble sifón colocado dentro del depósito para la retención de la descarga de agua, y como aspirador de la misma una vez salido el aire de aquel, y también de un pulsador para la salida del aire.

15 Dicho pulsador va instalado en una caja que se compone de la caja propiamente dicha (9) y la sobre-tapa (10), que vá sujeta con dos tornillos, conteniendo en su interior un pulsador (11) y un muelle (12), así como un cierre de caucho (13), estando soldada ésta caja en un extremo de un tubo de plomo (7), en cuyo otro extremo va soldado el sifón (5), con lo cual, al llenarse el depósito (1) de agua, por mediación de la boya (2), se va comprimiendo el aire en un tubo (7) y en el sifón (5) de forma que al oprimirse el pulsador (8), el aire sale por éste, y al no encontrar resistencia de aire el agua se precipita por el tubo de bajada (6) al inodoro. La concentración del aire se efectúa debido al sistema de doble sifón, reteniendo cada sifón una porción de agua y concentrándose entre los dos sifones (4 y 5) una cantidad de aire suficiente para obstruir la salida del agua del depósito (1), si por avería del flotador (2) se llenase el depósito

20

25

30



más de lo debido, evitándose si ocurriera esto, la descarga automática, por ejercer mayor presión el agua que el aire de retención de ésta.

5 El mecanismo es accionado apretando el pulsador (11) que traslada la doble arandela (13) de caucho y metal al fondo de la caja (9), permitiendo así la salida del aire por los orificios (14) existentes en la sobre-tapa (10), volviendo a su estado normal el pulsador y la tapa de cierre del aire por medio de un muelle (12) situado dentro de la caja.

10 En los dibujos adjuntos la Fig., 1ª, representa una vista de frente del depósito, mostrando la colocación del doble sifón.

La Fig., 2ª., representa el pulsador y sus mecanismos en un corte en sección.

La Fig., 3ª., es un detalle del pulsador en vista de frente.

15 Las ventajas de la presente invención, se deducen de lo anteriormente expuesto, principalmente de la enunciación del objeto de la misma.

20 Si bien la forma de ejecución aquí descrita constituye aplicación preferente del presente invento, bien ha de entenderse que la misma no queda en forma alguna limitada, y que podrán introducirse modificaciones de forma y de detalle, sin que por ello varíe la esencialidad de la misma la cual se reivindica en la siguiente

NOTA

25 En resumen; la presente patente de Modelo de Utilidad, recaerá sobre las siguientes reivindicaciones:

30 1ª.--UN NUEVO PULSADOR CON DOBLE SIFON PARA LA DESCARGA DE AGUA DE LOS INODOROS, caracterizado porque consta de un depósito, una boya, de cierre, un doble sifón dentro del depósito y un pulsador para la salida del aire, yendo éste pulsador



instalado en una caja compuesta de la caja propiamente dicha y una sobre-tapa sujeta con dos tornillos, conteniendo un pulsador y un muelle y un cierre de caucho, estando soldada ésta caja en un extremo de un tubo de plomo que vá soldado por el otro al doble sifón.

5
10
15
2ª.-Nuevo pulsador, según la reivindicación anterior, caracterizado porque su funcionamiento consiste en apretar el pulsador citado con lo cual se traslada el cierre de caucho y metal al fondo de la caja, saliendo el aire por los orificios de la tapa, y volviendo todo ello a su primitiva posición mediante el muelle indicado, con lo cual al llenarse el depósito de agua, se va comprimiendo el aire en el tubo correspondiente por mediación de la boya y el sifón, y al oprimirse el pulsador y salir el aire el agua no encuentra resistencia y se precipita al inodoro por el tubo de baja correspondiente.

3ª.-UN NUEVO PULSADOR CON DOBLE SIFON PARA LA DESCARGA DE AGUA DE INODOROS.

Según se describe en la presente memoria, que consta de cuatro hojas escritas a máquina y dibujos.

Madrid, 7 de noviembre de 1.952

Escala variable.

ESCALA VARIABLE
7 NOV. 1932
de 10

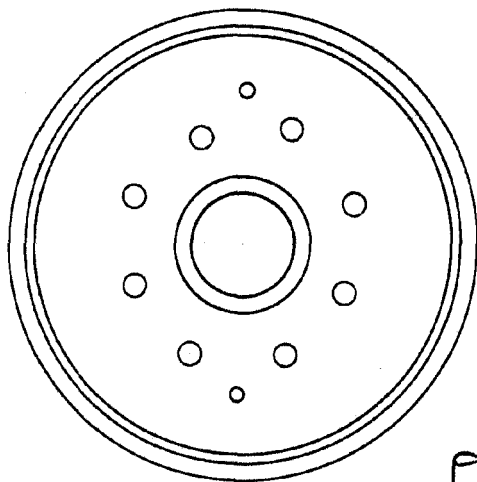


Fig. 3

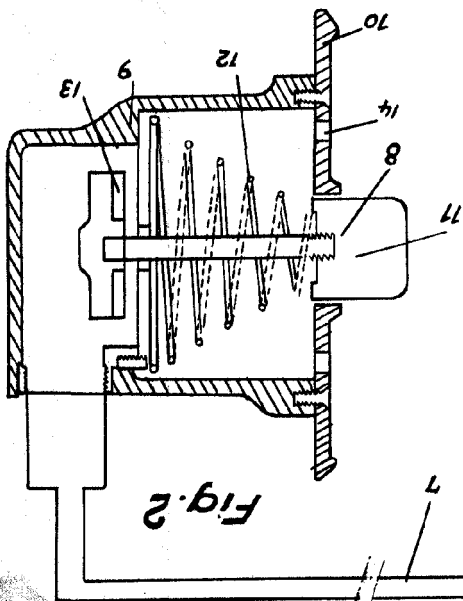


Fig. 2

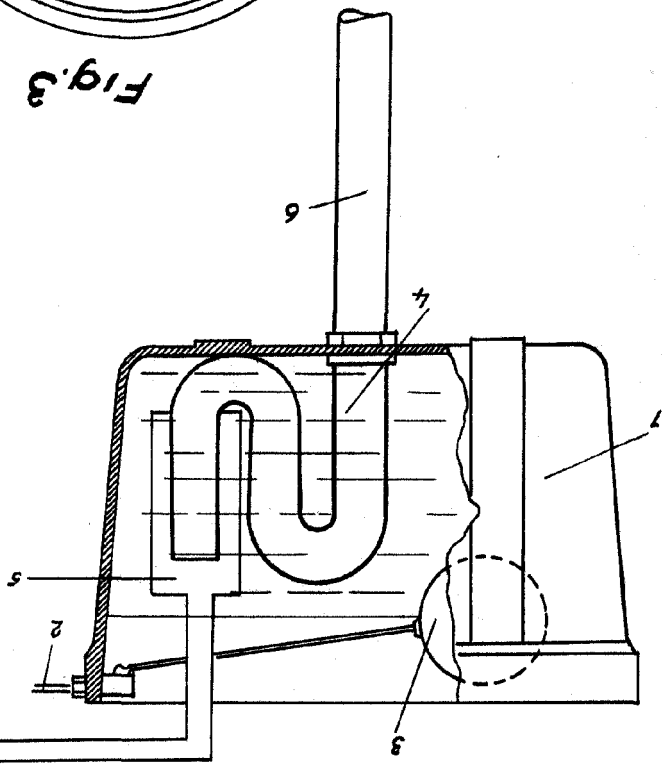


Fig. 1

Planos



hoja única

D. Alejandro Cardona Albiol.

3 3328