



- 7

MODELO  
DE  
UTILIDAD

33327

para "UNA NUEVA REGLA DE CÁLCULO PARA LA DETERMINACIÓN DE PESOS Y SUPERFICIES DE PERFILES COMERCIALES DE HIERRO Y OTROS METALES", a favor de la Compañía Anónima METALCO, residente en BARCELONA, calle Sepúlveda 147-149.

- . -

MEMORIA DESCRIPTIVA

El presente modelo de utilidad se refiere a una nueva regla de cálculo para la determinación de pesos y superficies de perfiles comerciales de hierro y otros metales.

5. Con el modelo que se describe es posible realizar cuantos cálculos puedan derivarse del empleo de diversos perfiles de hierro o metal, aplicable a barras, vigas, angulares, chapas, etc., pudiéndose obtener, con una sencilla maniobra los datos de sus dimensiones, peso, superficie, etc..

10. La regla objeto de esta descripción es substancialmente aplanada, constituida por un cajetín de aluminio o similar formado por plancha delgada, y doblado sobre sí mismo de manera que resulte un espacio interior para el deslizamiento de una regla, igualmente de aluminio, comprendiendo el cajetín dibujos y ventanas, para que correspondan con los datos numéricos insertados en la regleta.

15.

33327



- Tambien el cajetín lleva unas zonas con divisiones correspondientes a longitudes y espesores de plancha y pletina, en relación con respectivas ventanas en las que aparece otra división dispuesta en la regla que sirve para designar pesos y superficies de dichas planchas y pletinas.
- 5.

Para facilitar la explicación se acompaña a la presente memoria descriptiva una lámina de dibujos en los que se ha representado un caso de realización que se cita a título de ejemplo.

10. En los dibujos:

La figura 1 muestra, en sección transversal alzada, el conjunto de cajetín y regla;

la figura 2 indica, en vista frontal, una parte del conjunto por una de sus caras, y

15. la figura 3 manifiesta analogamente a la figura 2, el conjunto por la cara opuesta.

- Consiste el modelo en un cajetín -1-, formado por chapa de aluminio o similar, doblada sobre sí misma y formando un reborde montado -2- que cierra el espacio interior en donde se encuentra alojada una regla -3- corrediza merced a la posible maniobra por las muescas -4- del citado cajetín.
- 20.

- En una de las caras del cajetín aparecen una serie de dibujos -5-, -6-, -7- (Fig. 2), que representan perfiles comerciales diversos, en relación con respectivas ventanas -8-, -9-, -10-, por las cuales asoman los números -11- que figuran en la cara correspondiente de la regla -3-. En estas ventanas se hallan las indicaciones del peso en kilogramos, por lo cual el número que por ellas asoma será siempre el peso del perfil, cuyas dimensiones aparecen tambien por otras ventanas -12- que acotan la anchura, la altura o el grueso.
- 25.
- 30.



El reverso del aparato presenta una serie de dibujos en columna -13-, correspondientes a secciones de barras, en relación con ventanas -14- para el peso y una ventana común -15- para la dimensión de dicha sección, cuya dimensión queda definida por la acotación que proporciona la anchura de la columna citada.

5. Existe también en esta cara de la regla una doble graduación -16-, -17-, grabada en sentidos paralelos en relación con sendas ventanas alargadas -18-, -19-, relativas a anchuras de planchas o pletinas cuyas dimensiones, o sea, longitud y espesor corresponden a las graduaciones fijas o grabadas antes citadas. Una ventana intermedia -20- sirve para determinar la superficie.

10. El manejo de esta regla, a semejanza de otras reglas de cálculo, es por simple deslizamiento de la regleta corredera, dando lugar a la presentación en las ventanas de los datos necesarios para el cálculo.

15. El modelo, dentro de su esencialidad, puede ser llevado a la práctica en otras variantes de realización que difieren en detalle de la indicada a título de ejemplo para la descripción y a las cuales alcanzará igualmente la protección que se recaba. Podrá, pues, ser construido en cualquier forma y tamaño, empleando para su fabricación los medios y materiales más adecuados a cada caso particular de aplicación, combinados del modo más conveniente para el logro del fin propuesto, por  
20. quedar todo ello comprendido dentro del espíritu de las reivindicaciones.  
25.

33327

-7



N O T A

Descrito el objeto y utilidad de la invención, lo que se declara como no divulgado ni llevado a la práctica en España, comprende las siguientes reivindicaciones:

- 1.- Una nueva regla de cálculo para la determinación
5. de pesos y superficies de perfiles comerciales de hierro y otros metales, que comprende un cajetín de aluminio substancialmente plano, dentro del cual se desliza una regla dotada de indicaciones numéricas, caracterizada esencialmente por el hecho de que en una de sus caras, el mencionado cajetín lleva
10. una serie de grabados que representan perfiles comerciales de hierro en T, U u otros, en dependencia con ventanas situadas en su inmediación, de las cuales, unas corresponden a las cotas materializadas por un acotado geométrico, mientras que
15. la indicación numérica de la reglilla deslizante, y también caracterizada por el hecho de que en la cara opuesta existen, en una columna limitada lateralmente, los dibujos de secciones de barras en relación con una ventana situada en su parte superior correspondiente a la dimensión de esta sección, mientras
20. que a la altura de cada una de las secciones aparecen otras tantas ventanas para los pesos, teniendo en la otra cara graduaciones paralelas para longitudes y espesores de planchas o pletinas en dependencia con sendas ventanas paralelas por las que aparecen unas graduaciones que indican los anchos
25. y el peso.

333 27



2.- Una regla según la reivindicación 1, en la que entre las dos ventanas paralelas correspondientes a planchas y pletinas, existe otra para los valores de la superficie de las mismas, estando las divisiones dispuestas en la regla corrediza.

3.- Una nueva regla de cálculo para la determinación de pesos y superficies de perfiles comerciales de hierro y otros metales.

Según se describe y reivindica en la presente memoria descriptiva que consta de cinco hojas, foliadas y escritas a máquina por una sola cara, acompañadas de una lámina de dibujos.

Madrid, a 5 de Noviembre de 1952.

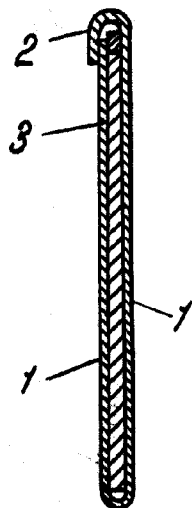
COMPANÍA ANÓNIMA METALCO.

p. p.

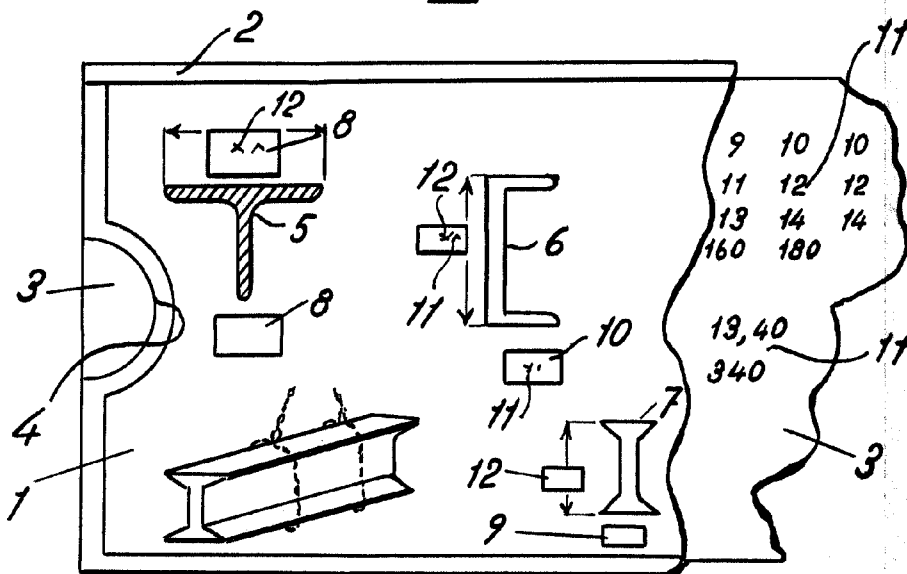
D. D. JAIME SERN

333 27

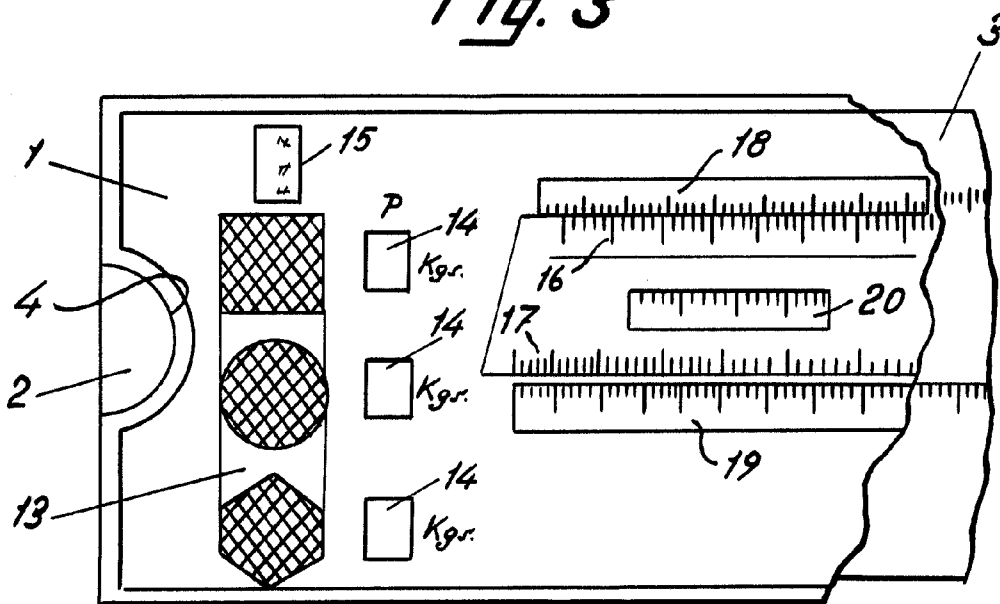
*Fig. 1*



*Fig. 2*



*Fig. 3*



*Madrid, Novbre. 1952*

*p.p. Jaime Isern*