

33326



MODELO
DE
UTILIDAD

para "UN DISPOSITIVO AVISADOR ELÉCTRICO PARA PREVENIR EL DERRAMAMIENTO DE LA LECHE AL HERVIR", a favor de Don JESÚS ALFRANCA GAVÍN, residente en MANRESA, Barcelona, calle Bruch 54, 1º.

- . -

MEMORIA DESCRIPTIVA

El presente modelo de utilidad se refiere a un dispositivo avisador eléctrico para prevenir el derramamiento de la leche al hervir.

5. El modelo se halla constituido por una tapadera para el recipiente hervidor, sea éste de cualquier clase, en el cual existe un electroimán cuyo circuito se establece por la acción de contacto que ejerce la nata o película de la leche al subir, en la fase final de la ebullición.

10. Este circuito hace entrar en acción al electroimán, el cual, mediante una armadura móvil, puede dar lugar a un sonido de alarma, a una señal luminosa o bien obrar sobre un avisador a distancia u otro medio similar que tenga por finalidad dar el aviso en el momento oportuno para acudir a tiempo para evitar el derrame citado.

15. Para facilitar la explicación se acompaña a la pre-



sente memoria una lámina de dibujos en los cuales se ha representado un caso de realización que se cita a título de ejemplo.

En los dibujos:

5. La figura 1 muestra en planta la vista del aparato por su parte superior, incluida la placa tapadera, y la figura 2 indica en alzado la sección transversal del aparato por el plano A-B de la figura 1.
Consiste el aparato en una carcasa -1- de baquelita o de cualquier otra materia aislante, dentro de la cual va colocado un electroimán con su bobina -2- y núcleo -3-.
10. El electroimán se halla en parte introducido en una campana o timbre -4-, quedando sujetas a la carcasa una y otra pieza, por una fijación -5- que puede ser a base de espárrago y tuerca.
15. La campana lleva en su parte interior una pequeña base o resalte donde se apoya, fija y gradúa por medio de tornillos -6- una laminilla flexible -7-, provista en su extremo de un pequeño martillo. Esta laminilla es la aramadura del electroimán que es atraída por éste cuando se cierra el circuito de la bobina, golpeando así al timbre y produciendo el sonido de aviso.
20. La campana se halla cerrada por su parte inferior, mediante una tapa -8-, también de material aislante, sujeta mediante unos tornillos -9-. Esta tapa lleva unos orificios, en número de dos, en los que se introducen y sujetan por medio de tuercas, unas piezas -10- interiormente cónicas.
25. En la parte lateral y media de la carcasa existen unos agujeros -11- en los cuales entran unos tornillos que sirven para la sujeción de los hilos eléctricos de entrada de
- 30.

333 26,



corriente.

La pieza tapadera, indicada en -12-, puede ser de material aislante o bien metálica, aislando, en este caso, las piezas metálicas. Se halla organizada de manera que en su fondo presenta dos orificios en los que se introducen dos electrodos -13-, los cuales, en su parte superior, llevan unos remates cónicos con el fin de que al apoyar la carcasa encima de dicha tapadera, las piezas cónicas -10- se introduzcan en las cónicas de los electrodos -13- para establecer el contacto, y para que la corriente pase por los electrodos.

En la parte superior de la pieza tapadera -14- existen unos ángulos remachados, el uno fijo, -14-, y el otro móvil -15-, en los que se introducen las aletas que llevan sus costados la tapa de la carcasa, quedando, de esta forma, sujeta dicha carcasa a la tapadera, y sirviendo la carcasa como empuñadura para sujetar dicha tapadera.

El funcionamiento es como sigue:

Se pone a hervir la leche en un recipiente cualquiera adecuado, pero en lugar de tapanlo con una tapadera corriente se cubre con la placa tapadera -12- que lleva sujeta a ella la carcasa y dispositivo según la anterior explicación.

Se enchufan los hilos conductores que salen de la carcasa en una base de enchufe o medio similar dispuesta al efecto, con el fin de que cuando la leche comienza a subir cierre el circuito por entrar en contacto con los electrodos -13- y actúe como medio de accionamiento del electroimán haciendo sonar el timbre en el caso descrito anteriormente.

En otros casos, la propia disposición podría hacer destacar una señal luminosa o un avisador a distancia o disposición apropiada para el caso.



33326

7

Las ventajas que ofrece este aparato son varias, y entre ellas cabe destacar el hecho de poderse aplicar a cualquier recipiente que se tenga en la casa, no consume absolutamente nada, toda vez que la corriente actúa solamente en el momento de dar el aviso, o sea, unos segundos.

5.

La fuente de alimentación según se ha indicado es la propia línea de alimentación del alumbrado, aunque también pueden utilizarse pilas y acumuladores, y en caso necesario un transformador para que trabaje a pequeño voltaje, no afectando estas variantes a la esencia de la invención.

10.

Las piezas metálicas del aparato serán preferentemente inoxidables, pudiéndose construir, como es natural, en cualquier otro metal, latón, cobre, etc.

15.

La carcasa puede fabricarse en diferentes tipos y formas, así como el sistema de contacto entre la tapadera y la carcasa, que puede ser una fijación de cualquier sistema.

20.

Los materiales que se han indicado como aislantes, para la carcasa serán la bakelita, cualquier tipo de material plástico apropiado para tal finalidad, o bien en material metálico con el adecuado aislamiento de las partes en contacto.

25.

Dentro de su esencialidad, podrá, pues, el modelo, ser construido en cualquier forma y tamaño, con los medios más adecuados y con las instalaciones más convenientes en cada caso por quedar todo ello comprendido dentro del espíritu de las reivindicaciones.

33326



N O T A

Descrito el objeto y utilidad de la invención, lo cual se declara como no divulgado ni llevado a la práctica en España. comprende las siguientes reivindicaciones:

5. 1.- Un dispositivo avisador eléctrico para prevenir el derramamiento de la leche al hervir, caracterizado esencialmente por estar constituido por una placa tapadera del recipiente hervidor, sea éste de cualquier clase, comprendiendo esta tapadera, en su parte externa, una carcasa en cuyo interior se encuentra un electroimán cuyo circuito de bobina, normalmente interrumpido, es susceptible de ser cerrado por el contacto de la película o capa de leche al subír, actuando, entonces, dicho electroimán sobre su armadura, la cual hace funcionar a un medio acústico sonoro, a una señal luminosa o a un avisador a distancia o medio avisador similar
10. adecuado.
- 15.

- 2.- Un dispositivo según la anterior reivindicación en el cual, cuando se trata de avisador acústico sonoro, se utiliza la campana de un timbre, disponiendo, ventajosamente, el electroimán parcialmente introducido en su interior y ambos elementos fijados a la carcasa, comprendiendo la armadura del electroimán un pequeño martillo para golpear oportunamente en la mencionada campana del timbre.
- 20.

- 3.- Un dispositivo según la reivindicación 1, en el cual la placa tapadera presenta unos orificios en los que se introducen los electrodos, quedando éstos hacia la parte del
- 25.

33326



7 N 6

recipiente hervidor, y comprendiendo medios de acoplamiento para la conexión correcta en dependencia de la presión de fijación de la carcasa sobre la tapadera.

5. 4.- Un dispositivo según la reivindicación 1, en el cual la parte media de la carcasa se halla dotada de dos tala-dros propios para los tornillos de fijación de los hilos con-ductores, los cuales salen al exterior y terminan en una cla- vija de enchufe o medio similar adecuado, para trabajar con corriente de alumbrado, corriente de pilas o acumuladores, o 10. a baja tensión proporcionada por un transformador según con- venga.

15. 5.- Un dispositivo según las reivindicaciones 1 y 3, en el que los electrodos del aparato, sobresalientes hacia la superficie de la leche que se hierve, son los que reciben el contacto de ella al subir, cerrándose, así, el circuito del avisador.

6.- Un dispositivo avisador eléctrico para prevenir el derramamiento de la leche al hervir.

Según se describe y reivindica en la presente memoria descriptiva que consta de seis hojas, foliadas y escritas a máquina por una sola cara, acompañadas de una lámina de di- bujos.

Madrid, a 5 de Noviembre de 1952.

JESÚS ALFRANCA GAVÍN

P. P. JAIME SERN

D. D.

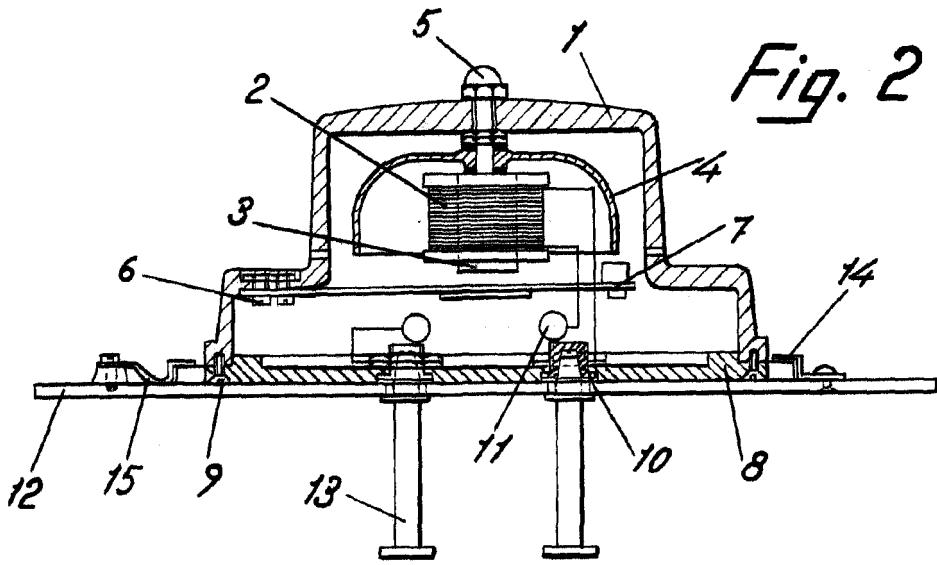
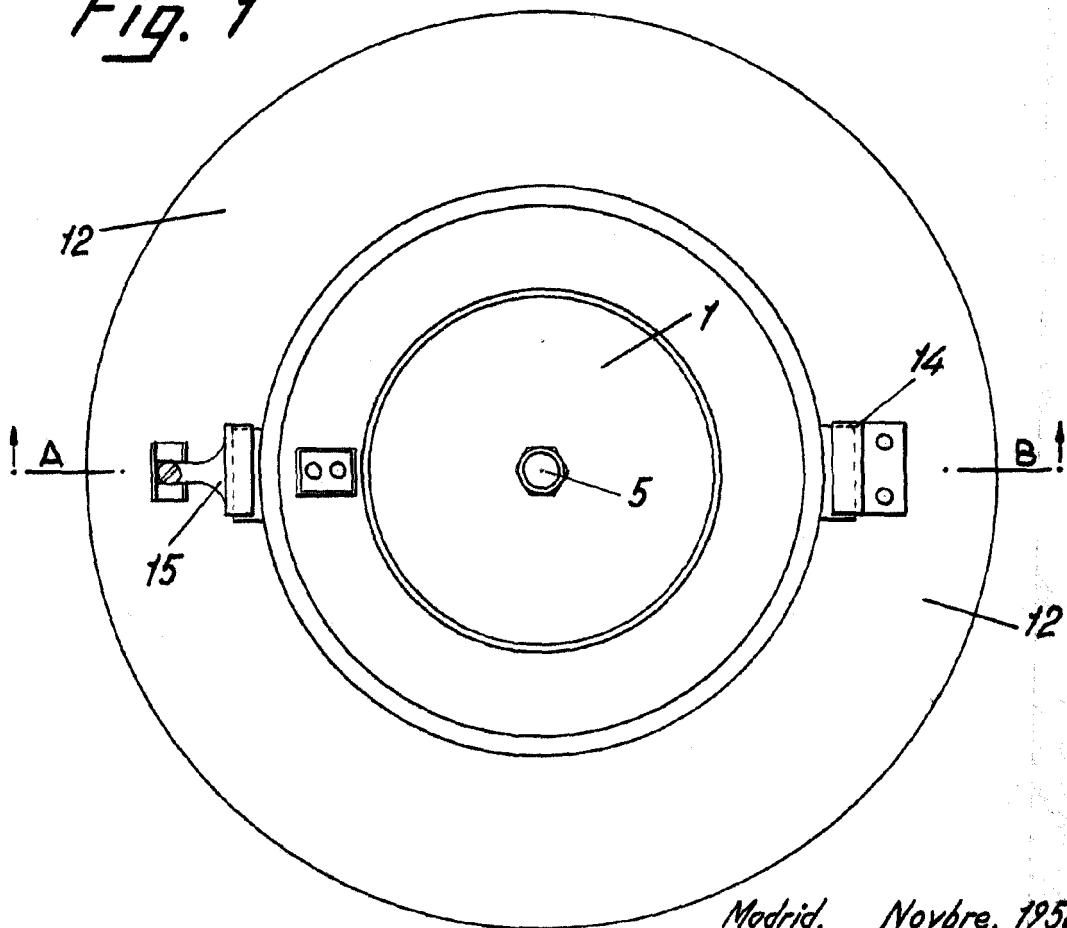


Fig. 2

Sección A-B

Fig. 1



Madrid, Novbre. 1952
p.p. Jaime Isern