

33325

-7



MODELO
DE
UTILIDAD

para "SOPORTE PARA FACILITAR LA LIMPIEZA DEL CALZADO", a favor de Doña MARÍA TERESA ARMENGOL BORONAT, de nacionalidad española, residente en BARCELONA, calle Provenza 378, 4º, 4º.

- . -

MEMORIA DESCRIPTIVA

El presente modelo de utilidad se refiere a un soporte para facilitar la limpieza del calzado, y tiene por objeto el proporcionar un accesorio acoplable a cualquier paramento de manera que cuando no se emplea ocupa un espacio insignificante, pudiendo quedar disimulado, además, en el interior de un pequeño armario que lo contiene junto con los demás accesorios propios para la limpieza del calzado.

El soporte que se describe consiste esencialmente, de acuerdo con el modelo, en una placa de fijación asegurable por medios adecuados al paramento donde se instale el soporte, en cuya placa se hallan articulados un brazo oscilante dotado de medios para facilitar el apoyo del pie en su extremo libre, y un tornapuntas para sostener a dicho brazo oscilante en la posición de utilización, de manera que ambos elementos pueden ser rebatidos hasta ocupar una posición adya-



cente a la placa de **33325** fijación, en combinación, eventualmente, con una cubierta para proteger los elementos referidos, conjuntamente con otros accesorios propios para la limpieza del calzado.

5. Dicha cubierta puede ser organizada a base de una tapa de quita y pón acoplable a la placa de fijación, o bien a base de paredes laterales que se extienden a partir de dicha placa y presentan una tapa o puerta susceptible de cubrir a los elementos descritos, y dejarlos al alcance de la mano para su utilización.
- 10.

Para facilitar la explicación se acompaña a la presente memoria descriptiva una lámina de dibujos en los cuales se han representado unos casos de realización preferidos que se citan a título de ejemplos no restrictivos del objeto del modelo, con referencia a la siguiente descripción.

15.

En los dibujos:

La figura 1 es una vista en perspectiva del soporte que se describe, en posición de plegado;

- la figura 2 es una vista similar del mismo dispositivo en posición de ser utilizado, y
- 20.

la figura 3 es un caso de realización similar formando parte de un armario para contenerlo.

- De acuerdo con el modelo, el soporte que se describe consiste, en un caso de realización simplificado, en una placa de fijación -10- dispuesta para ser asegurada por cualquier medio adecuado, por ejemplo mediante tornillos -11-, a un paramento cualquiera, ya sea muro, tabique, paneles de mobiliario u otros.
- 25.

- La placa -10- lleva articulado en bisagras -12- un brazo -13- de manera que puede oscilar libremente en un plano
- 30.

333 25



verticla, cuyo brazo está provisto de un estribo -14- fijo a su extremo libre, especialmente dispuesto para permitir la cómoda colocación del pie sobre él. A este efecto, el estribo -14- tiene una chapa ligeramente sobresaliente hacia arriba, indicada en -15-, para retener el talón del zapato.

5. La placa -10- tiene una segunda bisagra -16- en la que está articulado un tornapuntas -17- (Figuras 2 y 3) que puede engancharse con un encaje adecuado previsto en la parte inferior del brazo -13- para mantenerlo en la posición indicada en las figuras. El tornapuntas -17- puede abatirse sobre la placa -10- y esconderse en el interior de ésta debido a la presencia de un alojamiento -18-, de manera que cuando el dispositivo no se usa, el brazo -13- puede aplicarse contra dicha placa quedando en la disposición indicada en la figura 1.
10. Como puede apreciarse, el espacio ocupado es muy reducido.
- 15.

Si se desea, la placa -10- puede constituir, al mismo tiempo, el fondo de un armario capaz de contener los elementos descritos y otros accesorios pertinentes, tales como cepillo -20-, cajas de crema para el calzado -21- y paños -22-, todo lo cual puede ser cerrado adecuadamente mediante una tapa abisagrada -23-, de manera que el conjunto puede quedar perfectamente disimulado.

20. El modelo, dentro de su esencialidad, puede ser llevado a la práctica en otras variantes de realización que difieran en detalle de las indicadas a título de ejemplos para la descripción y a las cuales alcanzará igualmente la protección que se recaba. Podrá, pues, ser construido en cualquier forma y tamaño, empleando para su fabricación los medios y materiales más adecuados a cada caso particular de aplicación,
25. combinados del modo más conveniente para el logro del fin pro
- 30.

333 25



puesto, por quedar todo ello comprendido dentro del espíritu de las reivindicaciones.

- . -

N O T A

Descrito el objeto y utilidad del presente invento, lo cual se declara como no divulgado ni llevado a la práctica en España, comprende las siguientes reivindicaciones:

5. 1.- Soporte para facilitar la limpieza del calzado, caracterizado por comprender una placa de fijación asegurable a un paramento determinado, la cual lleva articulados un brazo oscilante dotado de medios para facilitar el apoyo del pie y un tornapuntas para sostener a dicho brazo oscilante en una posición de utilización, de manera que ambos elementos pueden ser rebatidos hasta ocupar una posición adyacente a la placa de fijación, estando combinados, eventualmente, con una cubierta para proteger los elementos referidos conjuntamente con otros elementos propios para la limpieza del calzado.

15. 2.- Soporte según la reivindicación 1, caracterizado porque dicha cubierta consiste en una tapa acoplable a la placa de fijación.

20. 3.- Soporte según la reivindicación 1, caracterizado porque dicha cubierta consiste en un armario que rodea a los elementos descritos, dotado de una puerta o tapa abisagrada correspondiente.

4.- Soporte para facilitar la limpieza del calzado.

25. Según se describe y reivindica en la presente memoria descriptiva que consta de cinco hojas, foliadas y escritas a

333 25

- 5 -



máquina por una sola cara, acompañadas de una lámina de dibujos.

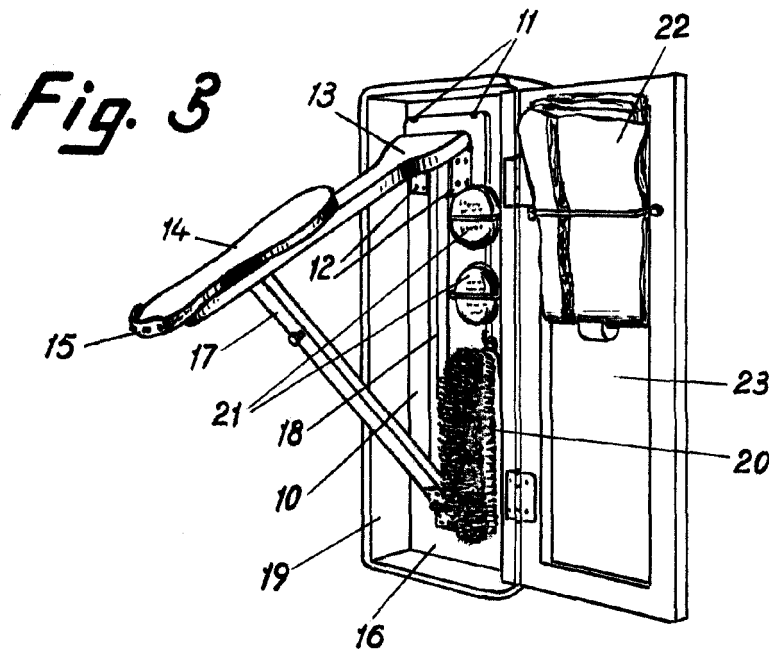
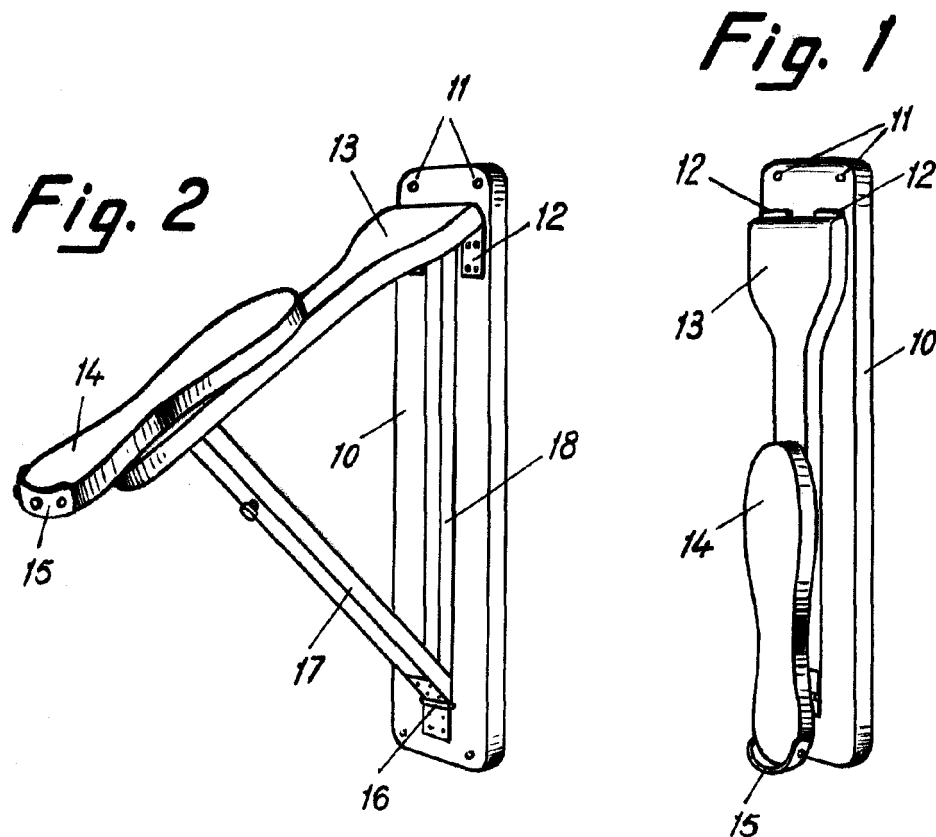
Madrid, a 5 de Noviembre de 1952.

MARÍA TERESA ARMENGOL BORONAT

p. p.

JAIME ISERN

E. D.



Madrid, Nobre. 1952
p.p. Jaime Isern