

33319

MODELO DE UTILIDAD  
por veinte años  
en ESPAÑA

Solicitud a favor de Don Darío Martínez Estévez, domiciliado en Madrid, calle Donoso Cortés, número 61.

P O R

"UNA TEJA CON ENSAMBLAJE EN DIAGONAL POR DOS DE SUS ANGULOS"  
~~~~~

MEMORIA DESCRIPTIVA

El objeto de la presente solicitud de Modelo de Utilidad, se refiere a un nuevo tipo de teja, cuyas características permiten ensamblarla con las inmediatas sin necesidad de que monten entre ellas, dando lugar así a que puedan su-

5 porponerse otra serie de tejas, con la consiguiente simetría.

En la hoja de dibujos adjunta se muestran varias vistas del objeto que se trata de registrar, ofreciendo un ejemplo del acoplamiento de las tejas entre sí. La figura 1 representa una perspectiva de la nueva teja.

10

La figura 2, refleja en planta el ensamblaje de un grupo de las mismas.

La figura 3, muestra el ensamblaje en alzada lateral.

15

Seguidamente describiremos la disposición de la teja que nos ocupa, que consiste en una pieza A, la cual adopta preferiblemente un perfil en doble sig-sag, dos de cuyas esquinas - que serán siempre opuestas diagonalmente -, van cercadas en el mismo sentido, de modo que constituyan un chafalón

B.

20

Mediante este corte de los ángulos, se facilita su acoplamiento con los chafalones correspondientes de las piezas adyacentes, según queda representado en la figura 2; este ensamblaje permite evitar que cada pieza monte sobre las inmediatas, lo cual impediría verificar el ajuste simétrico de otras capas debidamente contrapeada.

25

El cambio de perfil de las tejas no afectaría a la esencialidad de lo que constituye este Modelo de Utilidad, ya que el mismo ha de amparar exclusivamente los medios que aseguran este tipo de ensamblaje y que serán aplicables a cualquier clase de teja susceptible de adoptar en sus ángulos el corte diagonal de las esquinas opuestas en el mismo sentido.

30

REIVINDICACIONES

Los puntos de invención propios y nuevos que se presenten para que sean objeto de reivindicación, son:

35 1.- Una teja con ensamblaje en diagonal por dos de sus ángulos, caracterizada porque el conjunto formado preferiblemente por una superficie con perfil en doble zigzag, lleva cortadas, constituyendo chaflán dos de sus esquinas opuestas diagonalmente, de modo que permiten acoplarse con los chaflanes respectivos de las piezas inmediatas, evitando que monten sobre estas con perjuicio del ajuste simétrico de otras capas contrapuestas.

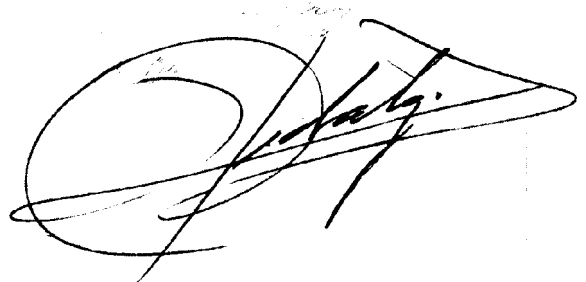
40

2.- Una teja con ensamblaje en diagonal por dos de sus ángulos, de conformidad en un todo en lo esencial y fines industriales a lo descrito en la precedente Memoria y gráficamente representado en las figuras del adjunte plano para su mejor comprensión.

Esta memoria consta de tres hojas, escritas a máquina por una sola cara.

Madrid, 7 de Noviembre de 1952

Por autorización del interesado.



33319



Fig. 1

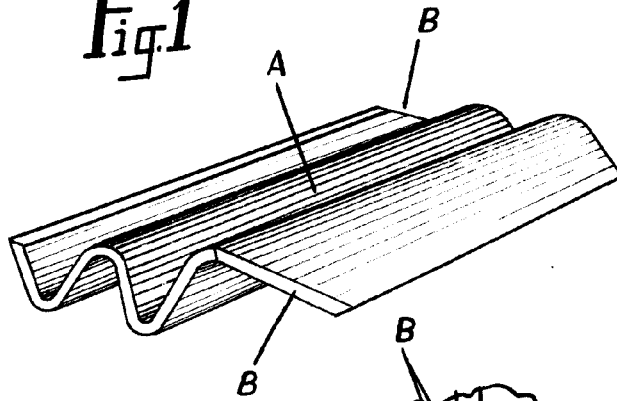


Fig. 2

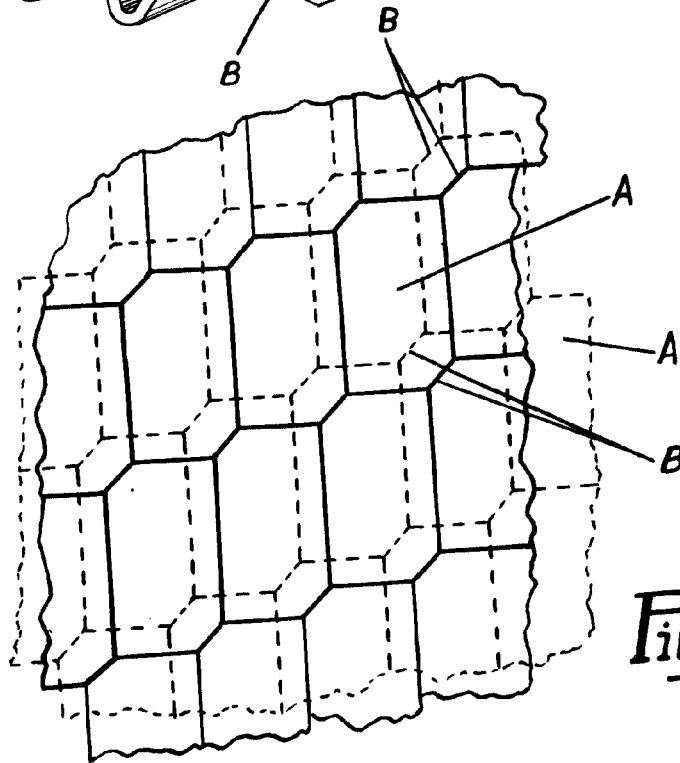
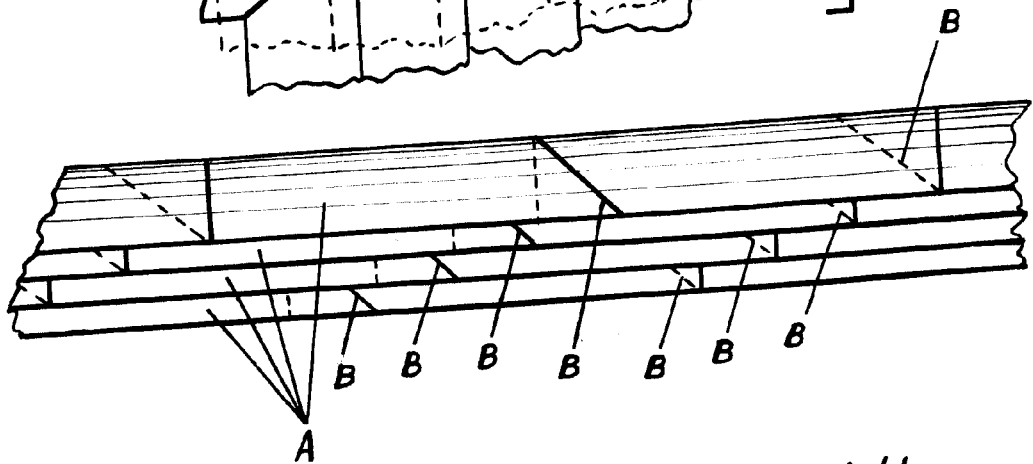


Fig. 3



Escala variable  
MADRID. NOVIEMBRE. 1952