

333 18



Memoria Descriptiva

para

,un Modelo de Utilidad, por 20 años, en España

a favor de

don Claudio Villar Blaise

- nacionalidad española -

residente en

Bilbao - Vizcaya -

Marqués del Puerto, 8 - 2ª izda.

por:

* LLAVE PARA BIPONES *

333 18

1ª.



5 El presente modelo de utilidad se refiere a una llave para bidones, que permite abrir los orificios que para la carga y vaciado llevan los mismos, sin dar lugar a la rotura de los correspondientes tapones, a derrames o riesgos de accidentes y evitando trabajos y esfuerzos innecesarios.

10 Como es sabido, los bidones, según su tipo, tienen los tapones, de los indicados orificios de carga y descarga, de distintas características: por ejemplo, los bidones de tipo nacional, llevan tapones exagonales; los de tipo americano con una ranura diametral o con dos parciales en los extremos de un diámetro; y otros, tapones redondos y matriz cuadrada, etc. La llave cuyo modelo se reivindica reúne en una sola herramienta o útil las partes correspondientes a 15 abrir uno y otro orificio, encajando en los correspondientes tapones; es decir, que en el cuerpo de la llave van montados, a uno y otro lado, los elementos correspondientes y ese cuerpo atravesado por la barra de manejo.

20 Para mayor claridad, concretaremos las características del modelo que se reivindica con referencia a las adjuntas figuras, correspondientes a formas de ejecución preferentes; pero que no tienen carácter alguno limitativo, ya que pueden construirse llaves adaptables a las formas de los tapones de los bidones con que se haya de utilizar, pero como tales variaciones, así como las que puedan hacerse en detalles de presentación u organización de las llaves, no afec_ 25

333 18

2ª. -



tan a la esencialidad reivindicada, las que se construyan con cualquiera de esas modificaciones no serán sino variantes igualmente comprendidas y protegidas por el presente registro.

5 La figura 1ª representa una llave, establecida de acuerdo con el modelo que se reivindica y apropiada para usar en los bidones de tipo nacional, provistos de tapón exagonal.

10 La figura 2ª, de modo análogo, corresponde a la llave destinada a los bidones de tipo americano.

La figura 3ª, se refiere a la llave dispuesta para ser utilizada con los bidones provistos de tapón redondo y matriz cuadrada.

15 Con referencia a dichas figuras y a los números que sobre ellas designan los detalles que interesan a los fines de esta memoria, la descripción de las llaves representadas es como sigue:

20 En la llave -figura 1ª- destinada a los bidones de tipo nacional, como estos tienen una abertura mayor y otra menor, respectivamente para el llenado y desagüe, la llave va provista de las bocas 1 y 2 destinadas a los correspondientes tapones exagonales 3 y 4, que cierran los orificios por los cuales se llena y vacía el bidón.

25 Como los bidones de tipo americano llevan en sus bocas tapones con una división diametral o con ella trun

333 18

3a. -



5 cada, uno de ellos de mayor diámetro, también la llave tiene las partes 5 y 6; es decir, la llave lleva por un lado la disposición con ranura central para apertura del tapón correspondiente y con dos ranuras pequeñas laterales y excéntricas perpendiculares a la otra para apertura de los que tienen truncada la línea divisoria central; mientras que por el otro extremo 7 está provista de la misma disposición en tamaño más pequeño para apertura y cierre de las bocas más pequeñas.

10 En la llave destinada -figura 3ª- a bidones con tapón redondo y matriz cuadrada van dispuestas las partes 8 y 9, con análogos cometidos, como claramente indica la referida figura.

En todos los casos completa la llave la barra 10 que sirve para manejarla.



N O T A

El presente modelo de utilidad, consta de las siguientes reivindicaciones:

5 1ª. - Llave para bidones, caracterizada porque está formada por un cuerpo, atravesado por la barra de manejo, el cual presenta, a uno y otro de sus lados, las bocas respectivas para los tapones, de los orificios de los dos tamaños que lleva el bidón, cuyas bocas tienen; ambas formas exagonales; o con una ranura diametral y dos parciales, practicadas en los extremos de otro diámetro; o apropiadas para encajar en un tapón redondo con matriz cuadrada, según los bidones a que se destine la llave.

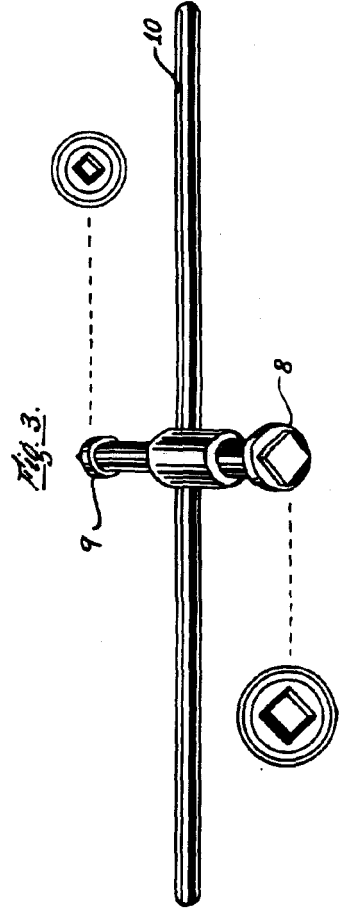
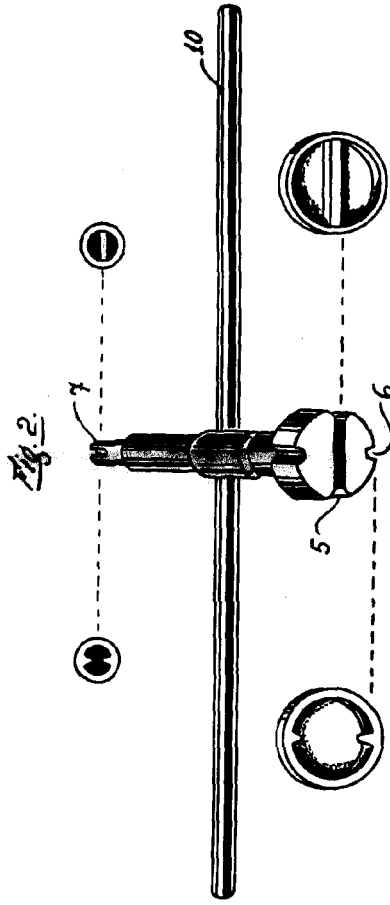
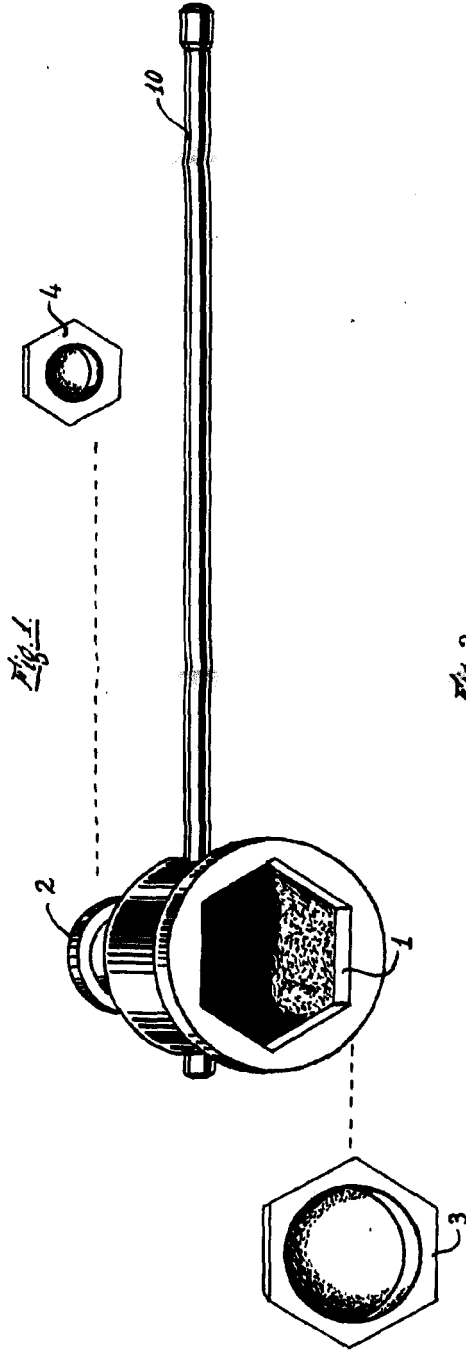
10 2ª. - Llave para bidones -.

15 Según se describe y reivindica en esta memoria descriptiva.

Se ilustra con los planos reglamentarios que a la misma se acompañan.

Y que consta de cuatro hojas, foliadas y escritas a máquina por una sola de sus caras.

Madrid, a 7 NOV. 1952



ESCALA VARIABLE
Al. Ullrich