

-6 NO



333 04

M e m o r i a D e s c r i p t i v a

Correspondiente a un MODELO DE UTILIDAD que por un periodo de veinte años, para toda España y sus Colonias se solicita a favor de D.AGAPITO IRIARTE MEDINA domiciliado en Madrid, calle de Alonso Cano nº 97, por ALMOHAZA DE GOMA.

5 El presente modelo de utilidad tiene por objeto la protección en España de una almohaza de goma para la limpieza del ganado, que además de su utilidad práctica implica una notoria novedad entre los artículos de limpieza de esta clase. Hasta ahora se vienen utilizando almohazas de hierro que además de una notoria incomodidad para el que las utiliza, por su dificultad de adaptación a las partes más ocultas del ganado, haciendo que aumente el trabajo de limpieza y que en muchos casos, éste se haga peligroso por el ruido y molestias en la piel, dá lugar a que se produzcan rozaduras y aumenta las que ya existen ocasionadas por los aparejos, y las propias deformidades del cuerpo de los animales.

10

A subsanar todos estos inconvenientes tiene por ob-

.....



333 04

15 jeto la almohaza de goma cuyo registro se solicita, toda vez
que debido a la materia de que está construida no es oxidable,
evitándose la acción del ácido férrico en las heridas existen-
tes, no causando por si sola ninguna lesión, y por que se acopla
y amolda perfectamente a cuantas deformidades posean los anima-
les, tanto por la cabeza como por las ancas y juego de patas,
20 sacando solamente el pelo suelto que se haya desprendido de la
piel, al contrario que en las de hierro que con su acción fuer-
te sobre la piel corta y arranca éste en la mayoría de los ca-
sos.

25 Constituye por consiguiente el empleo de esta almohaza de
goma una indudable mejora, pues aparte de ser de fácil y rápida
limpieza, su empleo resulta altamente higiénico, pues se evitan
infecciones, cosa que viene ocurriendo con las almohazas metáli-
cas, puesto que su limpieza se hacía con dificultad al quedar
fuertemente adherido a sus dientes el polvo y pelo desprendido
30 de la piel. Tambien esta clase de almohaza de goma encierra una
grán originalidad ya que debido a su suavidad evita el peligro
que suponía la limpieza de aquellos animales que por su mucha
sangre, como ocurre con los caballos de carreras, se alteran y
dificultan su limpieza.

35 Para una mayor facilidad en su descripción, haremos é-
sta con referencia estricta al plano que unido a la presente me-
moria se acompaña.

40 Esencialmente esta almohaza -A- está compuesta de goma sin-
tética o materias propias de caucho y latex, y lleva en la parte
de arriba o cara anterior, un trozo de lona -B- de parte a par-
te que tiene por objeto el acoplamiento de la mano para llevar
a cabo la limpieza, lona ésta sujeta con sus correspondientes
garfias -C- en los extremos de la parte ancha de la almohaza -A-
llevando en su cara inferior o sea la que se adapta a la piel
45 del ganado, tres círculos de la misma materia, dentados, con ob-
jeto de que la almohaza al frotar el cuerpo del animal para ob-
tener una acción no necesite seguir una dirección determinada

.....



como ocurre con las almohazas metálicas que por la posición
rectilínea de sus dientes resulta obligado seguir una direc-
50 ción.

En la Figura 1ª se representa una vista lateral de la
almohaza, y sección de la misma.

En la Figura 2ª muestra una vista en planta por la parte
superior y una sección de ésta.

55 En la Figura 3ª se representa una vista de la grapa o
garfia de sujeción de la lona, y la Figura 4ª muestra la
lona para el acoplamiento de la mano.

Lo expuesto puede ser objeto de modificaciones de
detalle, siempre que las mismas no alteren ni cambien de un
60 modo esencial, la naturaleza del modelo.

NOTA

Descrito que queda el modelo de utilidad, se considera
que su objeto debe de recaer sobre las siguientes

REIVINDICACIONES

65 Primera: ALMOHAZA DE GOMA caracterizada por un cuerpo de goma
sintética o materias propias del caucho y latex, en cuya parte
inferior, es decir la cara adaptable a la piel del ganadp, lleva
tres círculos dentados de la misma materia.

Segunda: ALMOHAZA DE GOMA caracterizado por reivindicación pri-
70 mera y por que en su cara o parte superior, lleva dispuesto un
trozo de lona de parte a parte para el acoplamiento de la mano
para llevar a cabo la limpieza.

Tercera: ALMOHAZA DE GOMA caracterizado por reivindicaciones
anteriores y por que la unión de la lona al cuerpo principal
75 de la almohaza se efectua por medio de garfias en los extremos
de su parte ancha.

Cuarta: ALMOHAZA DE GOMA.

Tal y como se describe en la presente memoria que consta
de tres hojas mecanografiadas, escritas por una sola cara y
plano que a la misma se acompaña.

Madrid 6 Noviembre 1952

Juan del Valle
P.P.

FIGURA 1.

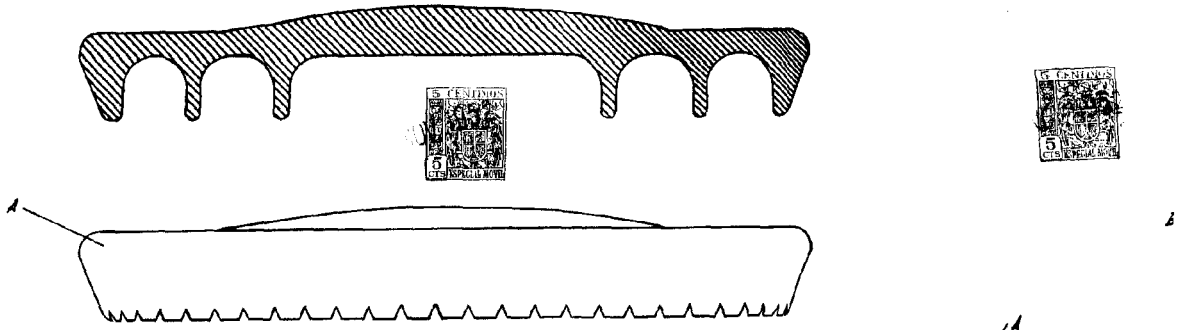


FIGURA 2.

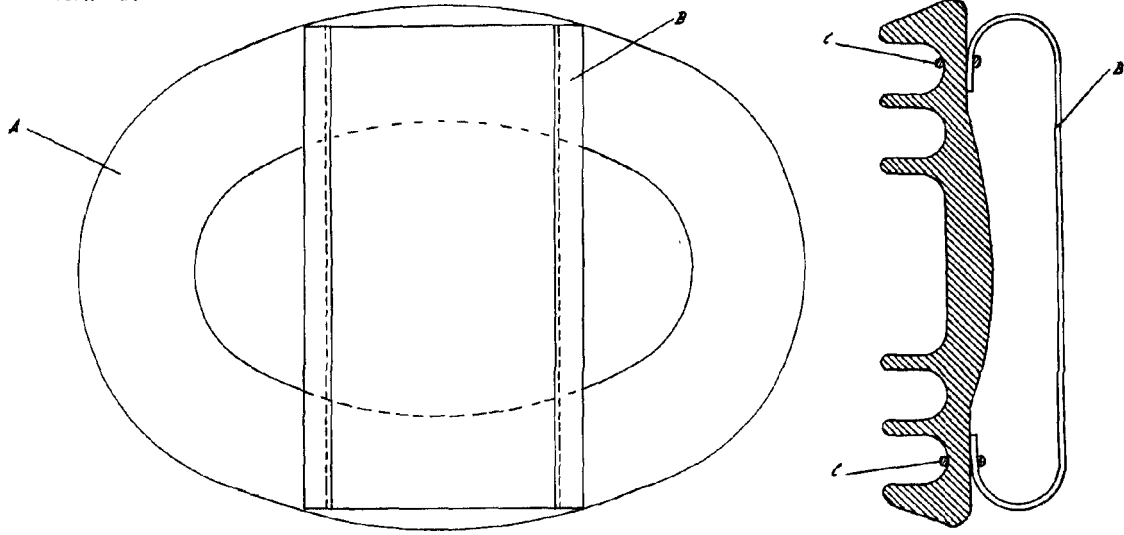
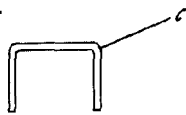


FIGURA 3.



Escala variable

Foja única

