

33278



33278

MODELO DE UTILIDAD

por 20 años

por "UN EXPRIMIDOR DE FRUTAS PERFECCIONADO", a favor de D^a Joaquina Amillach Esperabé, de nacionalidad española, domiciliada en Barcelona, Industria, 311.

=====

MEMORIA DESCRIPTIVA

La recurrente se propone fabricar y dar a conocer en España, un nuevo exprimidor de frutas, ya divulgado en el extranjero. De acuerdo con la legislación vigente, la recurrente solicita que se le garantice en su propiedad y explotación exclusiva, mediante la concesión del Modelo de utilidad a que se refiere la presente memoria descriptiva.

5.

El nuevo exprimidor, tal como el que se representa, a título de ejemplo, en los dibujos adjuntos, se caracteriza por estar integrado por dos piezas, -A- y -B-, ajustables, una inferior en forma de profundo plato -B- o ban-

10.



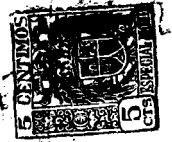
- deja, con un pico vertedero -1- formado en el borde de su pared exterior; esta bandeja -B- presenta, además, una prolongación interna y discontinua -2-, en la parte superior de sus paredes laterales, en función de pestaña para sujetar la pieza superior o tapa -A-, que forma el exprimidor propiamente dicho. La expresada pestaña discontinua -2-, encaja en el interior de la cavidad anular -3-, de la tapa, que por un lado -5- limita el colector anular -4- del zumo exprimido y por el exterior -6- solapa y cubre el borde superior -7- de la bandeja -B-; la propia pestaña -2-, queda ajustada, además, por su escote -C- entre los topes -8- que están situados a la misma distancia -C-, a modo de travesaños, dentro de la cavidad anular -3-; de manera que al presionar y hacer girar a la fruta sobre el muñón -9-, dentado y puntiagudo central, la tapa no puede girar sobre la bandeja y, por tanto, resulta efectivo el movimiento de presión ejercido. El colector anular -4- de zumo presenta una serie de perforaciones radiales -10- que, reteniendo las pepitas del fruto exprimido, permiten el paso del zumo líquido al interior de la bandeja.
- 15.
- 20.
- 25.
- 30.

Todo cuanto no afecte, altere, cambie o modifique la esencia del exprimidor descrito, será variable a los efectos legales del Modelo que se solicita. Será, por tanto, variable la configuración, el colorido y el material que integre este exprimidor, aunque preferentemente pueda ser de materias plásticas moldeadas por inyección.

35.

N O T A.

- Se reivindica como objeto de este registro por Modelo de utilidad:
- 40.
- 1.- Un exprimidor de frutas perfeccionado, caracterizado por el hecho de que conste de dos piezas ajustables a modo de caja y tapa; estando organizada la tapa con un muñón central,



45. puntiagudo y dentado propio para exprimir y extraer el zumo de la fruta, y con un colector anular provisto de orificios para recogerlo, filtrarlo y evacuarlo al interior de la pieza inferior organizada como caja colectora.
- 2.- El propio exprimidor de la reivindicación anterior, caracterizado por el hecho de que la pieza inferior o caja colectora esté provista de un pico vertedero, para facilitar
50. el oportuno vaciado del líquido o zumo recogido sobre otra vasija o recipiente.
- 3.- El propio exprimidor de las reivindicaciones anteriores, caracterizado por el hecho de que la pieza inferior presente sus bordes superiores prolongados por su cara interna a modo de pestaña, para encajar con la cavidad anular inferior con que se limita el colector perforado de la tapa.
55. 4.- El propio exprimidor de las reivindicaciones anteriores, caracterizado por el hecho de que la pestaña de la caja sea discontinua o sea que forme una amplia escotadura, cuyos bordes encajen en sendos topes dispuestos radialmente en el interior de la cavidad anular inferior de la tapa en que encaja la pestaña de la caja.
- 60.

65. Sean cuales fueren las circunstancias que concurren con la esencialidad del Modelo de utilidad definido en las anteriores reivindicaciones, cual objeto es:

5.- "UN EXPRIMIDOR DE FRUTAS PERFECCIONADO".

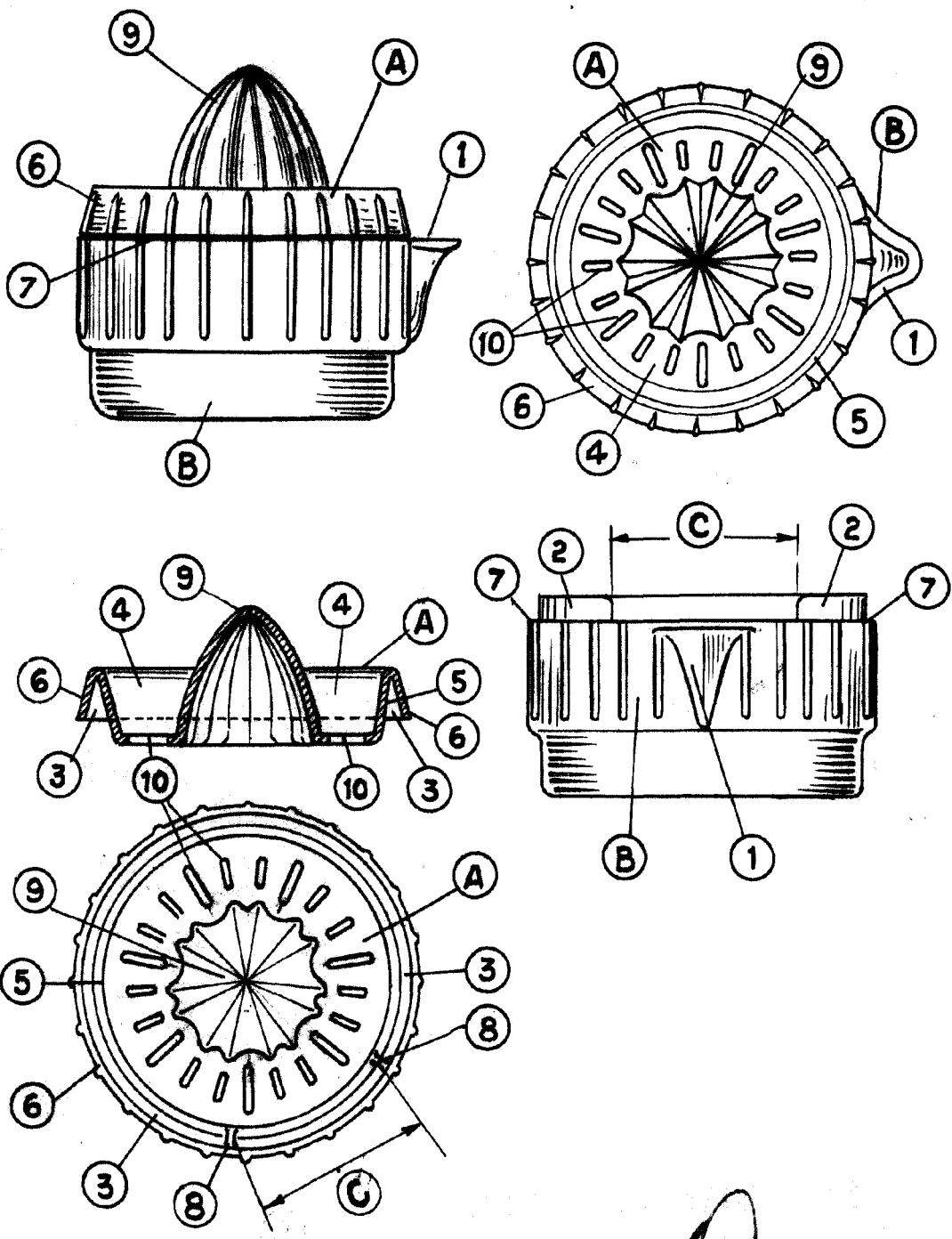
Consta la presente memoria de tres hojas foliadas, mecanografiadas por una sola cara y del dibujo adjunto.

70. Barcelona diez y siete de octubre de mil novecientos cincuenta y dos.

P. A. de D^a Joaquina Amillach Esperabé,

L. DURÁN

80978



ESCALA VARIABLE