

33 240.

BOLETO DE UTILIDAD NUM. _____

a favor de

D. ISRAEL Y SAMUEL MARTIN HERRERO, de Zaragoza.

Madrid, Noviembre, 1.962

33240

1-4 NOV



E E M O R I A

descriptiva por triplicado que presenta el Agente que suscribe, PASCUAL CIVANTO GANCO, en el día de hoy al Registro de la Propiedad Industrial, en solicitud de registro de un Modelo de Utilidad, por veinte años, a favor de D. ISMAEL Y D. MANUEL MARTIN HERRERO, vecinos de Zaragoza, de nacionalidad española, como inventores, por "INTERRUPTOR DE DOBLE MINUTO"

Como la electricidad es sin dudar, uno de los progresos más formidables de nuestro siglo, estamos viendo continuamente novedades, inventos y perfeccionamientos, en toda clase de aparatos con ella relacionados. Así ocurre con los tendidos eléctricos, lámparas, interruptores y tantos y tantos objetos que se relacionan directamente con la electricidad y que son imprescindibles para facilitar su uso.

Sin embargo, en una rama tan amplia y compleja como ésta, queda mucho campo aún para el investigador y no están, ni con mucho, cubiertas todas sus posibilidades, y de ahí que cada día se nos muestren nuevos inventos relacionados con ella, que nos sorprenden por su novedad y gran utilidad, pues sea cualquiera el avance que se realice en aparatos y objetos eléctricos, siempre será de una



utilidad grande por la diversidad de los mismos y los muchos fines que tienen que cumplir.

20

Así sucede, por ejemplo, con los interruptores, piezas fundamentales en la electricidad, pues si bien todas son importantes, estas lo son en gran manera. Los interruptores, según es sabido, tienen por objeto cortar la conexión de la corriente de la red con el aparato eléctrico de que se trate, sirviendo para restablecer dicha conexión cuando así se desee, bastando en ambos casos con accionar la palanca de que van provistos dichos interruptores, en el sentido que proceda.

25

30

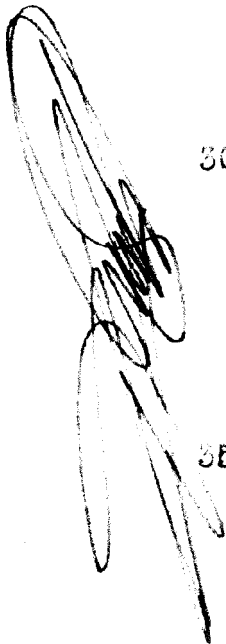
Para los aparatos de radio, estufas, planchas, ventiladores, neveras, motores de todas clases, etc., etc., resulta imprescindible el uso de interruptores. Estos aparatos y en general todas las instalaciones eléctricas, requieren multitud de interruptores, los cuales hasta ahora había que ir instalando separadamente por no existir ninguno que pudiese realizar varias conexiones. Todo ello hacía aumentar el gasto de material y mano de obra.

35

40

En cambio, disponiendo de un interruptor que pueda ser utilizado para distintos contactos, son de notar las ventajas y facilidades que su uso reportaría en donde se instalara, toda vez que con su solo manejo podríamos poner en funcionamiento distintos aparatos o lámparas situadas en diferentes locales, cuyos cables se hallasen conectados al interruptor.

45





50

Teniendo en cuenta lo anterior, mis representados han ideado un interruptor de doble efecto que reúne tales ventajas, por lo que deciden ponerlo bajo la protección del Registro de la Propiedad Industrial, declarando su novedad a todos los efectos, ya que no es conocido ni en España ni en el Extranjero

DESCRIPCION

55

Consiste este interruptor de doble efecto, en dos placas de bakelita -1-, cuyas placas están unidas una a la otra mediante tres tornillos -8-. Estas dos placas van unidas a su vez a una chapa metálica de las mismas proporciones.



60

Tiene dos manetas, -2-, una para cada placa de bakelita, que giran sobre ellas. Las manetas citadas se las hace girar por un vástago -5- y -6-, para cada una de ellas, yendo el -5- contenido dentro del -6- y teniendo ambos su correspondiente palanca de mando, las cuales son independientes.

70

Tambien lleva este interruptor las chapas -3-, una para cada placa de bakelita, que sirven para efectuar la toma de corriente, la que tiene salida por los contactos -4-, que pueden ser tantos como se deseen, efectuándose los contactos por medio de cuatro bolitas de acero -7-, que van colocadas a presión entre las manetas -2- y las placas de Bakelita -1-.

FUNCIONAMIENTO

75

Si hacemos girar el botón de mando interior -5-, acciona una de las manetas -2-, que gira sobre



80

la placa de bakelita donde va sobrepuesta. Si el que gira es el botón exterior -6-, realizará las mismas funciones antes descritas pero accionando la otra maneta sobre la placa de bakelita donde actua, y efectuándose así el contacto que se desee, gracias a las bolitas -7-.

V E N T A J A S

85

Puede citarse el hecho de que un solo interruptor se use para dos finalidades distintas, obteniendo con una sola salida de la corriente dos gobiernos en el aparato a que se aplique, y evitándose así los gastos de material e instalación de diversos interruptores que habría que colocar casi juntos, debiendo tener en cuenta la comodidad de su uso, al poder realizar con un sólo aparato diversos contactos.



90

N O T A

95

Se reivindican como propias y nuevas y sobre las cuales ha de recaer concesión al privilegio de Modelo de Utilidad a favor de D. ISRAEL Y D. SAMUEL MARTIN HERNANDEZ, de Saragoza, las siguientes,

R E V I N D I C A C I O N E S

100

1ª.- Interruptor de doble efecto, caracterizado por poseer dos placas unidas entre sí de bakelita u otra materia aislante, las que van provistas de varios contactos para salida de corriente.

2ª.- Interruptor de doble efecto, según la anterior reivindicación y porque posee dos llaves de

- 5 -
33240



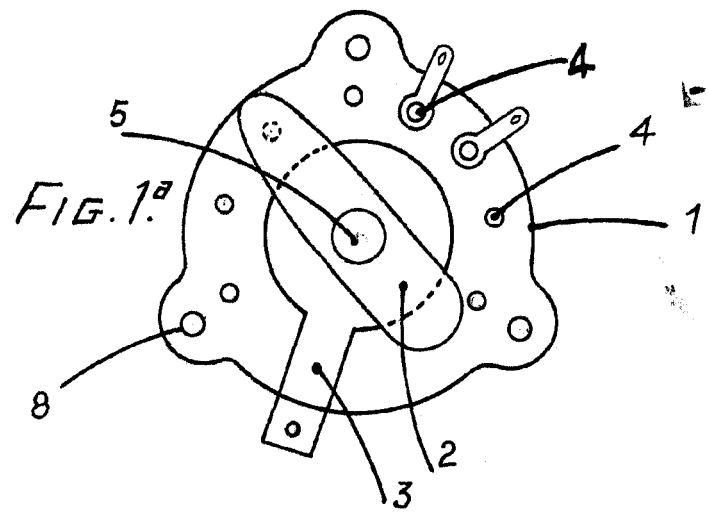
105 mando, una dentro de otra, que sirven para accionar
dos manetas las cuales giran sobre cada una de las
placas citadas antes, según la llave de mando que
se utilice.

110 34.- Interruptor de doble efecto, de acuerdo
con las anteriores particularidades, y porque está
provisto de unas chapas metálicas para toma de co-
rriente, sobrepuestas a las placas citadas en la an-
terior reivindicación.

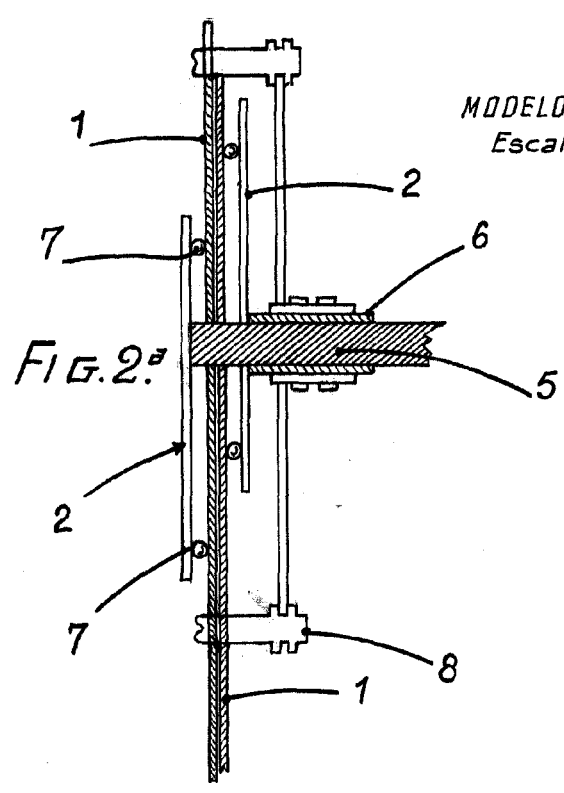
115 43.- Interruptor de doble efecto, según las an-
teriores reivindicaciones, y por poseer cuatro bolitas
metálicas, colocadas a presión entre las manetas
y las placas, siendo éstas bolitas las que estable-
cen el contacto.

120 54.- " Interruptor de doble efecto ".
La presente Memoria consta de cinco hojas folia-
das y mecanografiadas por una sola cara y del plano
en una lámina que se acompaña.

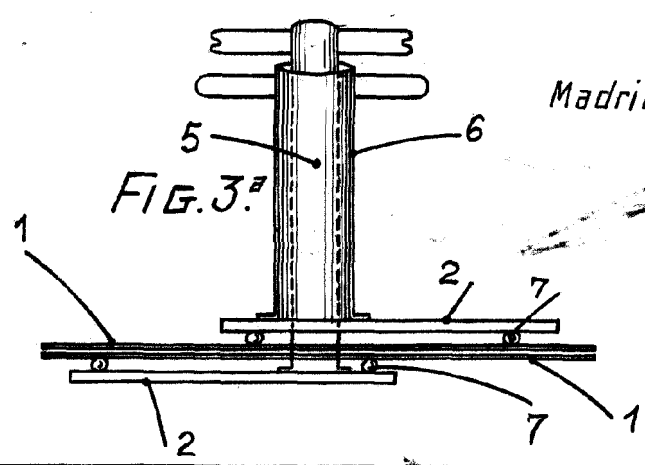
Madrid, a cuatro de Noviembre de mil novecien-
tos cincuenta y dos.



40



MODELO DE UTILIDAD
Escala Variable
=



Madrid 4 de Noviembre 1952