

33175



30

33175.

MEMORIA DESCRIPTIVA

Correspondiente al registro de Modelo de Utilidad que, por veinte años, se solicita para España y sus Colonias, a favor de Don Vicente MARTINEZ LAHERA, de nacionalidad española, residente en Barcelona, calle Manso, nº 58, 2º.

5.

p o r

"UN PORTA-VELAS PERFECCIONADO PARA TARTAS, ÁRBOLES DE NAVIDAD Y ANÁLOGOS".

Los porta-velas para tartas, árboles de Navidad y demás elementos que se ornamentan con velitas, tienen el grave inconveniente de que no afianzan perfectamente las velas, con lo cual éstas se mueven, se inclinan a un lado y a otro al menor movimiento del objeto engalanado y a menudo se caen.

10.

Además del deterioro del aspecto estético de la obra

15.

ornamental que representa el ver a las velas inclinadas o moverse, existe el deplorable aspecto de la caída de las gotas

33175



de cera sobre el pastel, pues no obstante la valona de que están provistos los portavelas, como éstas no tienen una buena sustentación al moverse lanzan goterones a regular distancia, que como es lógico no son recogidos por la valona.

5. Incluso ésta, no puede recoger tampoco las gotas que se desprenden de las velas inclinadas, ya que entonces la trayectoria de la caída de la gota de cera, está fuera de la perpendicular de la valona.

10. Este falso afianzamiento proviene de que la vela entra a presión en el casquillo de sujeción. Sin embargo en el momento que ha entrado a presión la base de la vela, todas sus paredes sometidas a dicha presión se han deformado, reduciéndose el diámetro del cuerpo de la misma, por contracción, y entonces la presión sobre las paredes que hacía el casquillo, desaparece, quedando alojada holgadamente la vela en un casquillo que

15. resulta ser de diámetro mayor por la reducción de diámetro que ha sufrido dicha vela.

20. Como sea que ésta tiene una gran longitud no sujeta con respecto a la pequeña porción colocada dentro del casquillo, cualquier pequeño choque que se efectúe en su extremo superior es suficiente para alterar su posición en el casquillo, e incluso lanzarla fuera del mismo.

25. Con el objeto del presente Modelo de Utilidad se eliminan todos los inconvenientes apuntados, ya que se consigue una perfecta sujeción de la vela.

Para una mejor interpretación, se acompaña de una hoja de dibujos en la que, a título de ejemplo no limitativo, se representa:

30. En la figura 1, en alzado y en sección, un porta-velas perfeccionado según el presente Modelo.

En la figura 2, es visto en planta, el propio porta-velas

33175



de la figura 1.

En la figura 3, el vástago de sustentación del porta-velas está perforado a regular altura.

5. Consiste la invención un porta-velas (1) de cualquier material adecuado, preferiblemente plástico, en el interior de cuyo casquillo (2) de sujeción de las velas, se ha dispuesto uno o más nervios o salientes axiales (3).

Este nervio o nervios axiales se dispondrán en las paredes del casquillo o bien solamente será un vástago central.

10. El vástago (4) de sujeción de los porta-velas, podrá ir provisto de un orificio central (5), de mayor o menor longitud, a fin de introducir la punta de un alfiler o alambre, cuando en vez de obtenerse la sujeción del porta-velas por introducción del vástago (4) en la masa del cuerpo a engalanar, se desee sujetarlo al aire.

15. Como es lógico, en el presente Modelo de Utilidad serán variables todos aquellos detalles de construcción que no alteren la esencialidad del objeto de la invención.

20. Será, pues, potestativo, que el porta-velas, vaya o no provisto de valona para la recogida de las gotas de cera, así como también será variable la forma de dicha valona. En fin serán variables todos aquellos detalles que no alteren, cambien o modifiquen la esencia del objeto del presente Modelo.

N O T A

25. Descrito como queda el objeto de la invención, lo que se declara como no conocido ni divulgado en España, a continuación se concreta en las siguientes reivindicaciones:

30. 1ª.- Un porta-velas perfeccionado para tartas, árboles de Navidad y análogos, caracterizado por el hecho de que dentro del casquillo de sujeción de la vela, se dispone uno o más

33175



nervios o salientes axiales, o bien un vástago central.

5. 2ª.- Un porta-velas perfeccionado para tartas, árboles de Navidad y análogos, según la anterior reivindicación, en el que el vástago de sustentación del porta-velas, potestativamente se le practica, axialmente, un orificio de mayor o menor longitud para permitir el paso de un alfiler o alambre, cuando se quiera sujetar al aire dicho porta-velas.

3ª.- UN PORTA-VELAS PERFECCIONADO PARA TARTAS, ARBOLES DE NAVIDAD Y ANALOGOS".

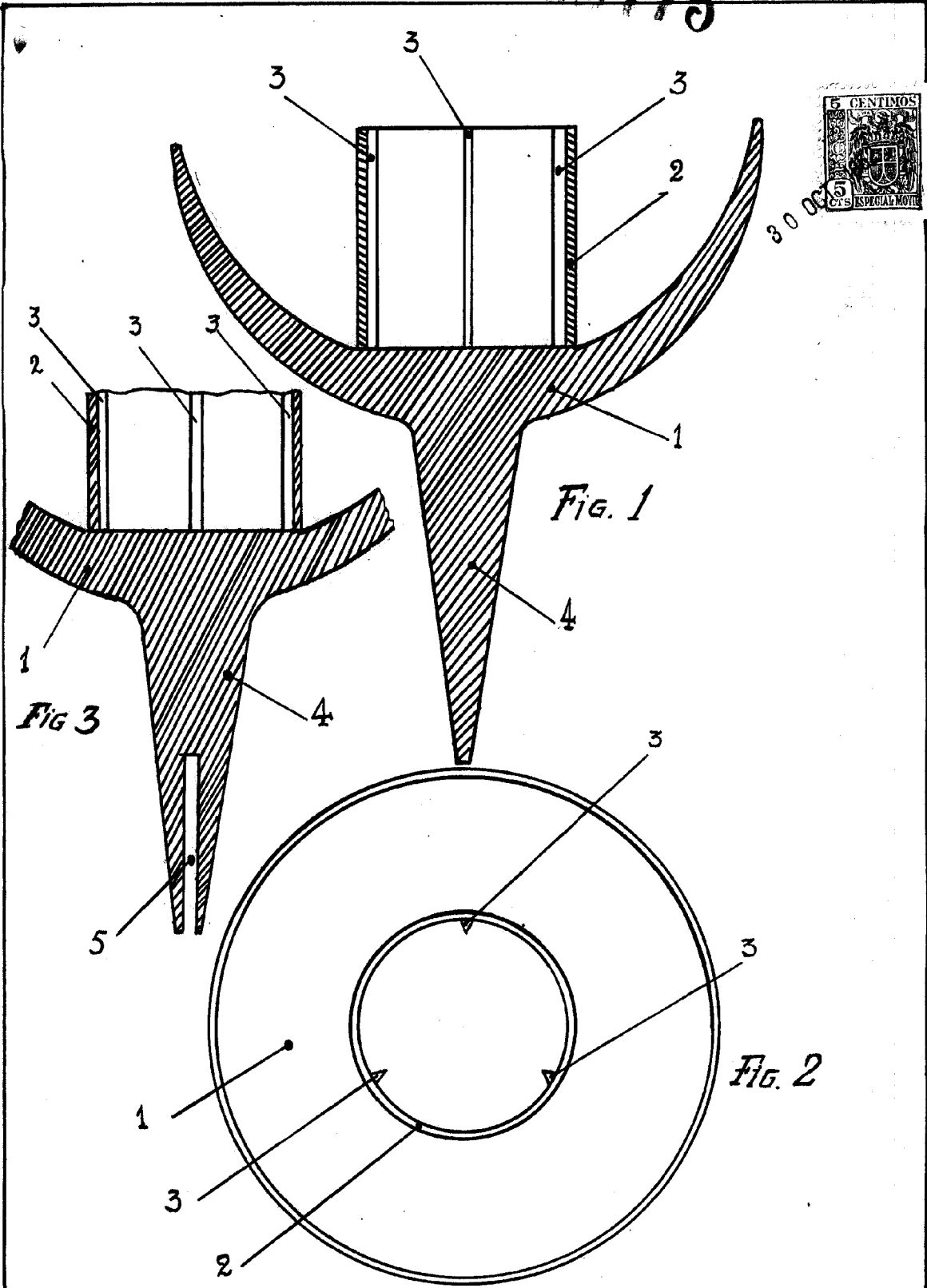
10. Según se describe y reivindica en la presente Memoria descriptiva que consta de cuatro páginas foliadas y escritas por una sola cara y acompañada de una hoja de dibujos.

Madrid, a 30 de Octubre de mil novecientos cincuenta y dos.

P.A.,

Antonio F. de Archa
P.P.





30 00

Fig. 1

Fig 3

Fig. 2

Madrid, 30 de Octubre de 1952

P. A.
Antonio F. de Archa
P. P.

Escala variable

Antonio F. de Archa