

33171.



M O D E L O            d e            U T I L I D A D

que por veinte años, se solicita, a favor de don JOSE  
CRUZADO BASANEZ, de nacionalidad española y domici-  
liado en San Sebastian. que ha de recaer sobre un  
APARATO PARA EVAPORIZAR TINTA U OTROS LIQUIDOS.

---

M e m o r i a            d e s c r i p t i v a

-o-o-o-o-o-o-o-o-o-o-

El presente registro de Modelo de Utilidad, tiene  
por objeto garantizar la explotación exclusiva, en todo  
el territorio Nacional, de un aparato para evaporizar tin-  
ta u otros líquidos, conforme se describe a continuación y  
se representa, en forma gráfica, aunque a título de ejemplo  
5. se representa, en forma gráfica, aunque a título de ejemplo  
en el plano que se acompaña.

Sirve especialmente este aparato, para hacer dibujos  
al aerógrafo y reúne la ventaja de que no hace falta mo-  
tor, compresor o botellas de aire comprimido, como en  
10. los utilizados actualmente.

28171

- dos -



15. Se caracteriza especialmente, porque la fuerza motriz, se obtiene mediante un electroiman, de armadura vibrante. Es decir que la vibracion de dicha armadura -1- consigue hacer mover el embolo con un movimiento rectilineo alternativo, produciendo aspiracion y compresion de la forma siguiente:

20. Fase de comienzo: Al avanzar el embolo -2- comprime el aire contenido en la camara de compresion -3- y a su vez el aire comprimido empuja a la valvula esferica -4- y pasa a la camara de expansion -5- de donde sale por sendos orificios de la pieza -6- a la pequena camara -7- y por el espacio abierto que queda entre la aguja -8- y la pieza conica -9- sale al exterior por la boquilla -10-

25. Fase primera: Una vez acabada esta embolada, el embolo -2- es arrastrado hacia atras por medio del resorte -11- y como la valvula -3- se halla cerrando la camara -5- por medio del resorte -12- el susodicho embolo -2- crea una vacio en la camara -3- por lo cual el liquido contenido en el deposito -13- es aspirado por el tubo -14- llevando por tanto, parte de la camara -3-.

30. Fase segunda: A la siguiente embolada, del embolo -2- actua la valvula -4- por medio del resorte -11- cerrando la camara -3- desde este instante el embolo -2- comprime el liquido y aire contenidos en la camara -3- y esta mezcla de aire y liquidos comprimidos, empujan la valvula -4- y pasan a la camara de expansion -5- de donde salen evaporizados por sendos orificios de la pieza -6- a la pequena camara -7- y por el espacio abierto entre la aguja -8- y la pieza conica -9- salen al exterior por la boquilla -10.

35. Las demas piezas que aparecen numeradas en el dibujo son y sirven para lo que sigue: Nums. 15 y 16 tornillos

40.



33171<sup>20</sup>



- cuatro -

75.

T E R C E R O : Por un aparato para evaporizar tinta u otros liquidos, caracterizado porque la parte motriz, se obtiene mediante un electroiman de armadura vibrante, produciendo la vibracion de una armadura, que hace mover un embolo con un movimiento rectilinea alternativo, produçien do la aspiracion y compresion en tres fases.

80.

C U A R T O : Por un APARATO PARA EVAPORIZAR TINTA U OTROS LIQUIDOS.

85.

Tal y como queda descrito en la memoria precedente y para los fines, que en la misma, se dejan bien especifica- das, la cual consta de cuatro hojas foliadas y mecanografia- das, por una sola cara, y otra de planos, en forma reglamen- taria para la mejor comprension del invento.

Madrid, a treinta de octubre de mil novecientos cin- cuenta y dos.

P.A. de don JOSE CRUZADO BASANEZ,

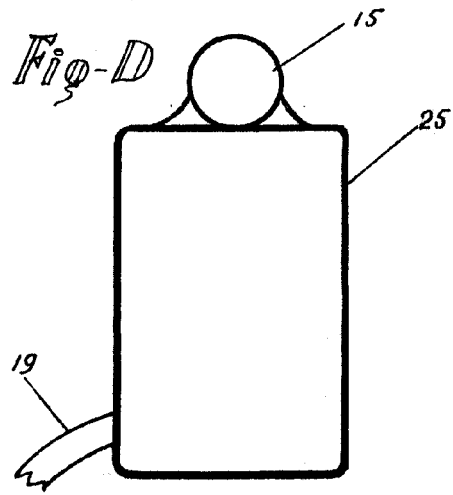
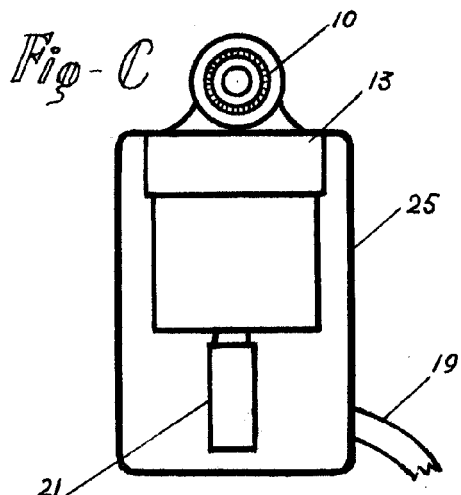
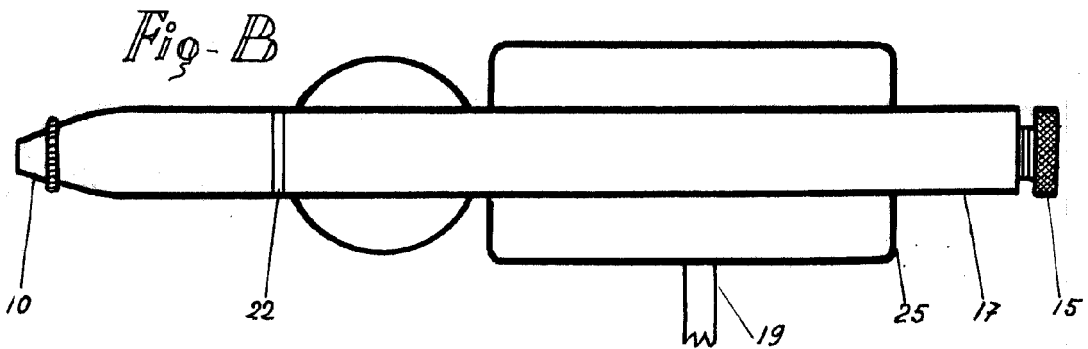
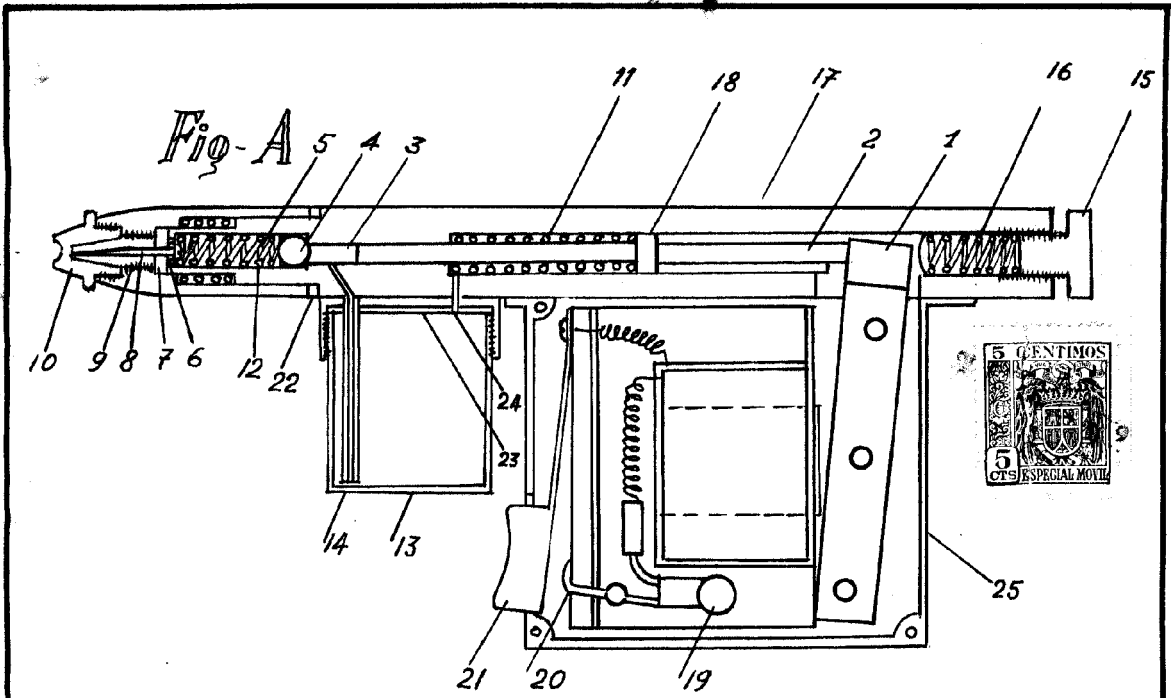
E. Rodriguez de Rivas,

P.P.

ESTADO ESPAÑOL RIVAS

90.-

E/ND-1  
000000



Escala variable

San Sebastián 28 de Octubre de 1952

*José Cruzado Basañez*