

33469



M O D E L O
D E
U T I L I D A D

para "ESLABON PARA ENGANCHE PERFECCIONADO EN LAS TIRAS DE PERSIANAS", a favor de Don Miguel Ollé Jové, residente en Barcelona, calle Afueras, 35.

- . -

MEMORIA DESCRIPTIVA

El presente modelo de utilidad se refiere a un eslabón para enganche perfeccionado en las tiras de persianas.

5. El eslabón que se menciona permite su clavazón directa sobre la tira de madera de la persiana, sin intervención de clavos, formando simultáneamente la cadena que ha de ligar las distintas tiras y el juego propio para su plegado por arrollamiento.

10. Se halla constituido por una chapa de contorno alargado, la cual presenta una cabeza con un taladro, y un cuerpo con medios prensores y de clavazón, siendo la longitud del cuerpo la suficiente para que, una vez doblado para abarcar la tira de persiana, sobresalga la cabeza y facilite la articulación con el eslabón siguiente.

15. Para facilitar la explicación, se acompaña a la presente memoria una lámina de dibujos, en la cual se ha repre-



sentado un caso de realización, que se cita únicamente a título de ejemplo.

En el dibujo:

5. la figura 1ª muestra la vista frontal del eslabón que se describe,

la figura 2ª indica, en vista lateral, el propio eslabón y su manera de colocación y engarce.

10. Consiste el modelo en un cuerpo de eslabón, que comprende de una cabeza -1-, dotada de un taladro o perforación -2-, de cualquier forma, a partir de la cual se prolonga en un cuerpo -3-, dotado de los medios de clavazón -4- intermedio y -5- extremo.

15. Este eslabón se utiliza en combinación con una pluralidad de otros iguales al mismo, abarcando cada uno de ellos el canto de la tablilla -6- y, previo engarce con el siguiente, se dobla contra la tablilla y se presiona o golpea, según indican las flechas F, para que el eslabón doblado según las líneas de trazos (Fig. 2ª), quede adaptado a la tablilla, sosteniendo engarzado al eslabón siguiente -7-.

20. El modelo, dentro de su esencialidad, puede ser llevado a la práctica en otras formas de realización que difieran en detalle de las indicadas a título de ejemplo, a las cuales alcanzará igualmente la protección que se recaba. Podrá, pues, construirse en cualquier forma y tamaño, con los materiales más adecuados: por quedar todo ello comprendido
25. dentro del espíritu de las reivindicaciones.

32459
N O T A



Descrito el objeto y utilidad de la invención, lo que se declara como no divulgado ni practicado en España, comprende las siguientes reivindicaciones:

5. 1ª.- Eslabón para enganche perfeccionado en las tablillas de persianas, de la clase de eslabones que forma cadena, al propio tiempo de su fijación, caracterizado esencialmente por estar constituido por una pieza de chapa de manera que presente una cabeza dotada de un taladro o ventana de cualquier forma y una prolongación o cuerpo que comprende en sí mismo medios para la fijación del eslabón a la tira de madera de la persiana, siendo este cuerpo de dimensión tal, que pueda pasar por el taladro o ventanas de otro eslabón idéntico para formación sucesiva de la cadena al propio tiempo de su fijación, realizándose esta fijación por doblado del cuerpo, para abarcar en pinza a la tablilla de la persiana, enganchando en la punta vuelta al eslabón siguiente y presionando la citada punta contra la tablilla, sea a martillo o por otro medio, para que vaya quedando fijado el eslabón, teniendo colgante el siguiente y así sucesivamente, no siendo necesario ni clavos, ni cadena, sino simplemente eslabones sueltos iguales entre sí, para constituir con rapidez y seguridad una persiana arrollable.

2ª.- Eslabón para enganche perfeccionado en las tiras de persianas.

25. Según se describe y reivindica en la presente memoria descriptiva, que consta de tres hojas, foliadas y escritas a máquina por una sola cara, acompañadas de una lámina de dibujos.

Madrid, a 27 de octubre de 1952.

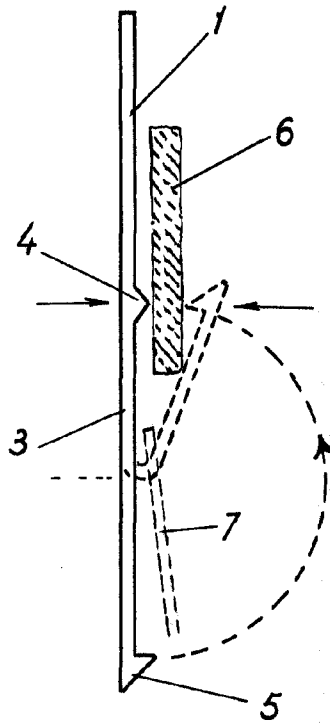
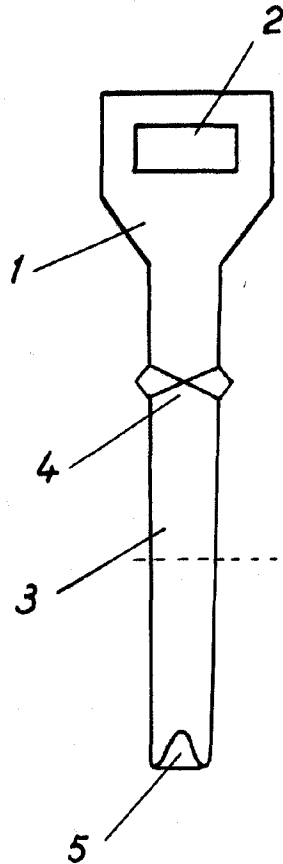
P.a. *W. MAIME SERNA*
D. D.

30



Fig. 1

Fig. 2



Madrid, 30 Octubre 1952

p.p. Jaime Isern