



1952

33164

MODELO DE UTILIDAD

por veinte años,

para todo el territorio español, sus colonias y protectorado, por "UN APARATO PROTECTOR PARA VASOS, TAZAS Y SIMILARES", cuyo privilegio se solicita a favor de Don JOSE BUENAVENTURA JOVE, domiciliado en Barcelona, calle Ladrilleros, nº 7.

MEMORIA DESCRIPTIVA

Este modelo de utilidad se refiere a un aparato que sirve para proteger los vasos, tazas y otros objetos que contienen o están destinados a contener líquidos o materias susceptibles de quedar contaminadas al quedar durante cierto tiempo en contacto con el aire ambiente. Este aparato tiene una aplicación preferente para evitar que en verano puedan caer insectos, polvo y similares en el interior de los vasos llenos de líquido.

Se comprende inmediatamente la utilidad que tiene este



JC. 1952

33161

aparato, la cual se hará más evidente al proseguir la presente memoria y al describir una de las múltiples formas de realización de este aparato.

5 Para facilitar la comprensión de este modelo, se adjunta un plano en el que está representada la forma de ejecución antes aludida, entendiéndose que la misma se dá a título enunciativo pero no limitativo, ya que pueden obtenerse otras muchas formas externas del aparato basadas en el mismo principio.

10 La figura 1 representa un alzado del aparato en una de sus dos posiciones principales de equilibrio.

La figura 2 corresponde a un alzado del mismo aparato en su otra posición, o sea en el momento en que protege con su tapa superior un vaso puesto encima de su plataforma.

15 Este aparato consta esencialmente de una plataforma móvil 22, sobre la cual puede colocarse el vaso 31, la taza u objeto similar que se pretende proteger. Esta plataforma 22 va unida a un tornillo 24 que atraviesa unos orificios 19-20-21 practicados en una pieza de soporte 12 de tipo angular. Esta pieza de soporte 12 está montada a su vez sobre una plataforma fija 10 que se apoya mediante unos piés 11 sobre el suelo o sobre la mesa u otro lugar adecuado para la colocación del aparato. Sobre el tornillo 24 y entre los dos brazos 12₁ y 12₂ del soporte 12 va montada una tuerca 13 que está articulada en el extremo superior de una pequeña biela de acoplamiento 14, la cual por su parte inferior está articulada en 15 en uno de los extremos de una palanca basculante 16. Esta palanca basculante 16 gira alrededor de un punto 17 montado sobre un

20

25



1952

33161

soporte fijo 16 que está dispuesto encima de la plataforma fija inferior 10. Sobre esta misma plataforma 10 va montada una columna vertical 23 en cuyo interior se introduce el otro extremo de la palanca basculante 18, la cual está articulada en 25₁ al extremo inferior de un contrapeso 25. Este contrapeso 25 está acoplado por su extremo superior 25₂ a otra palanca basculante 26 situada en la parte superior de la columna 23, de modo que pueda girar por su porción media sobre una articulación 27. El punto de articulación 27 se apoya sobre un soporte auxiliar 28 solidario de la columna 23. El extremo externo de la palanca 26 va unido a una tapa 29. El contrapeso 25 se calcula de tal manera que compense el peso de la plataforma movable 22 y de la tapa 29, así como de todos los elementos, palancas y bielas acopladas a 22 y 29, de tal forma que el aparato tenga una tendencia natural a adoptar, sin carga, la posición representada en la figura 1.

El funcionamiento de este aparato puede apreciarse al comparar la diferencia entre las figuras 1 y 2, ya que en esta última figura aparece el vaso 31 que se ha dispuesto sobre la plataforma movable 22, por lo que esta última tiene tendencia a bajar hasta que la tuerca 13 choca contra el brazo 12₂ del soporte 12. Al descender la posición de la tuerca 13, la biela 14 hace girar la palanca basculante 18 levantando el punto de articulación inferior 25₁ del contrapeso 25, con lo cual también se levanta el punto de articulación 25₂ y la tapa 29 se pone a girar al mismo tiempo que la palanca 26 hasta que la tapa 29 se adapta contra el borde superior del vaso 31. El brazo 12₁ del so-



29 OCT. 1952

33161

5 porte 12 actua como tope que limita el levantamiento de
la plataforma movable 22. Para tener en cuenta las dife-
rencias de altura de los vasos, tazas y objetos que pueden
disponerse sobre la plataforma movable 22 y teniendo pre-
sente la finalidad de la tapa 29, puede regularse la al-
tura de 22 haciendo girar dicha plataforma de modo que el
vástago roscado 24 gire en el interior de la tuerca 13.
Debido a ello, varia la posición del tornillo 24 con res-
pecto a la tuerca 13 y por lo tanto la distancia que se-
para 22 de 13.

10

 El contrapeso 25 no debe ser demasiado pesado y si
únicamente un poco mayor que el estrictamente necesario
para que el aparato adopte la posición representada en la
figura 1, debido a que si fuera demasiado pesado podría
15 darse el caso de que incluso poniendo un vaso o un obje-
to encima de la plataforma movable 22 no se produjera el
descenso de 22 sobre todo cuando el vaso 31 pesa relati-
vamente poco.

15

 Para conseguir una mayor facilidad de manejo, la colum-
na 23 puede ir unida a un mango o asa 30 que facilita la
colocación del aparato sobre una mesa o sobre la super-
ficie elegida al efecto.

20

 Se comprende que podrán introducirse cuantas variacio-
nes de detalle se estimen convenientes, siempre que no
alteren la esencialidad del presente modelo, a cuyo fin
25 se declaran de novedad y propia invención de Don JOSE
BUENAVENTURA JOVE, las siguientes reivindicaciones que
constituyen la

25

NOTA REIVINDICATORIA



OCT. 1952

33161

1^a - UN APARATO PROTECTOR PARA VASOS, TAZAS Y SIMILARES, caracterizado porque comprende esencialmente una plataforma movable que está montada deslizando, en sentido vertical, con respecto a otra plataforma fija de soporte del aparato, con la particularidad de que esta plataforma movable está conectada a una palanca giratoria que lleva una tapa que está situada encima de la plataforma movable, empleando para la tal conexión una sucesión de piezas, palancas, bielas, contrapesos o similares unidos entre sí para que al bajar o levantarse la plataforma movable gire la palanca porta tapa y baje o se levante de acuerdo con el correspondiente movimiento dado a la plataforma movable, todo ello de modo que al colocar un vaso, taza, recipiente o similar de cierto peso sobre la plataforma movable, entre esta última y la tapa, descienda dicha plataforma por efecto del peso colocado al propio tiempo que baja la tapa hasta adaptarse contra el borde superior del recipiente colocado encima de la plataforma.

2^a - Un aparato, según la anterior reivindicación, caracterizado porque comprende el conjunto formado por: una plataforma movable susceptible de ascender o descender en relación a una plataforma fija de soporte; una varilla roscada unida a la plataforma movable anterior y situada perpendicularmente a dicha plataforma, de modo que quede guiada por unos orificios practicados en la plataforma fija o en una pieza angular solidaria de dicha plataforma fija; una tuerca o similar que está montada sobre la varilla roscada solidaria de la plataforma movable y que está dispuesta entre dos toques fijos con respecto a la plataforma



OCT. 1952

33161

5 fija de soporte del aparato; una biela que está articulada, por uno de sus extremos, sobre la tuerca anterior, estando igualmente articulada, por su otro extremo, con una palanca oscilante sensiblemente horizontal; la palanca oscilante sensiblemente horizontal anterior, la cual está montada sobre un punto o eje de oscilación fijo con respecto a la plataforma fija de soporte, mientras que uno de sus extremos está articulado al extremo antes citado de la biela anterior; una columna hueca de soporte para la 10 palanca basculante porta-tapa, estando dicha palanca montada por su base sobre la plataforma fija de soporte; una pieza que actúa como contrapeso o similar y está situada en el interior de la columna hueca de soporte anterior, estando articulada, por su extremo inferior con el extremo 15 restante de la palanca oscilante sensiblemente horizontal antes citada, debido a que este extremo se introduce en la columna hueca de soporte; una palanca basculante porta-tapa que lleva en uno de sus extremos la tapa que se aplica contra el borde del vaso o recipiente que se coloca encima de la plataforma movable, estando dicha palanca basculante montada giratoria por su parte media sobre un eje o punto de giro fijo a la columna de soporte, mientras el 20 extremo restante de dicha palanca se introduce en el interior de la columna y está articulado al extremo superior de la pieza-contrapeso antes citada.

25

3ª - UN APARATO PROTECTOR PARA VASOS, TAZAS Y SIMILARES.

Todo tal y conforme queda descrito y reivindicado en la memoria descriptiva que antecede y que consta de siete



OCT. 1952

33 161

hojas escritas a máquina por una sola de sus caras y un plano que la ilustra.

MADRID,

JOSE BUENAVENTURA JOVE

P.A.

J. J. Moragas Graner

33 161

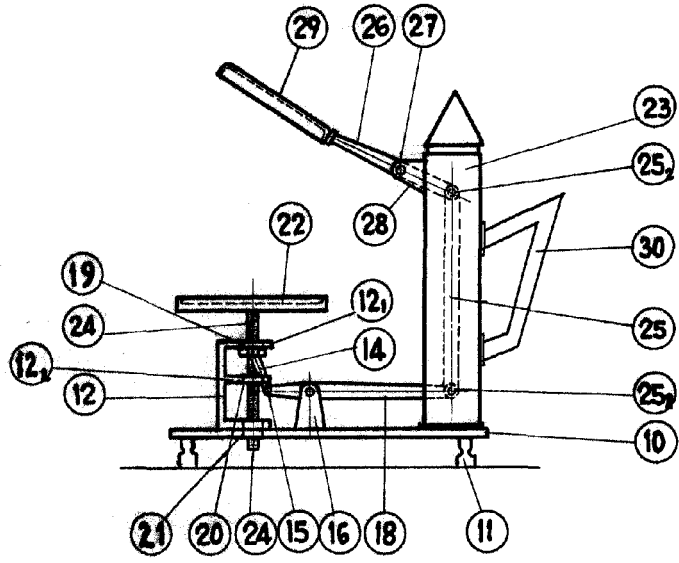


FIG. 1

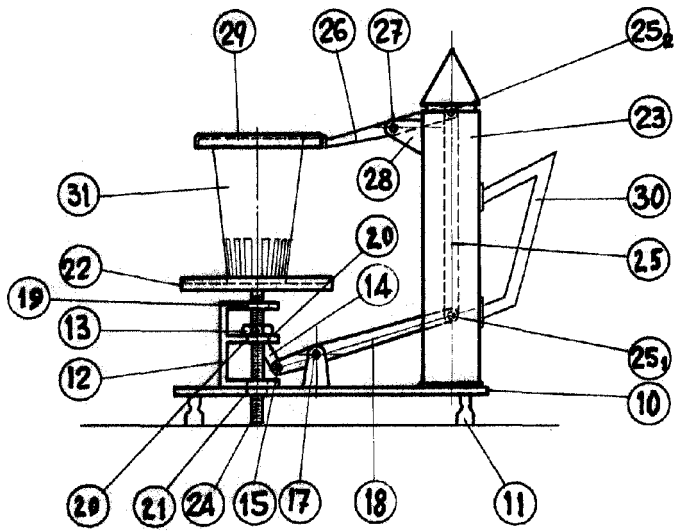


FIG. 2

Madrid 29 OCT. 1952

p.º J. J. Morquedar Griner
p.p.

Escala variable