

33144

20



M O D E L O
D E
U T I L I D A D

para "UNA PERSIANA ARTICULADA PERFECCIONADA", a favor de
Don Miguel Ollé Jové, residente en Barcelona, calle de
Afueras, nº 36.

- . -

MEMORIA DESCRIPTIVA

El presente modelo de utilidad se refiere a una persiana articulada perfeccionada.

5. Se caracteriza por estar constituido completamente con material plástico o similar, siendo el propio material de la persiana, el que, mediante su organización original, permite articularse consigo mismo, para proporcionar la articulación precisa para poder ser enrollada, como sucede con las persianas ordinarias.

10. Se constituye la persiana a base de unas tiras o tablillas de materia plástica, preferentemente, aunque pueden ser también de madera u otro material, en cuyas tablillas, los cantos superior e inferior, se hallan constituidos por canales longitudinales, que tienen ranura de entrada relativamente estrecha y su cavidad interior más ancha en disposición alargada en sentido de la dimensión correspondiente a la
- 15.

33144



2 1952

altura de la tablilla.

5. Como elemento intermedio existen piezas enterizas o en partes, las que presentan bordes abordonados adecuados al mayor hueco de las ranuras y un cuerpo formado por tramos de poco grueso, adecuados para pasar por la entrada restringida de las ranuras de las tablillas.

10. Relacionando unas tablillas con otras, mediante estas piezas intermedias, se forma todo el frente de persiana, en el cual es posible el juego para su arrollamiento y, además, una luz entre tablilla y tablilla, adecuada para el fin propio de su aplicación.

15. Para facilitar la explicación, se acompaña a la presente memoria una lámina de dibujos, en la cual se ha representado un caso de realización, que se cita únicamente a título de ejemplo.

En el dibujo:

la figura 1ª representa, en vista perspectiva, el cuerpo intermediario para ligazón de tablillas.

20. la figura 2ª indica, análogamente, el corte y vista perspectiva de una tablilla,

la figura 3ª manifiesta la persiana armada, dejando entre las tablillas espacio para el paso de la luz, y

25. la figura 4ª manifiesta la propia persiana, armada, en disposición cerrada, o sea, anulando los espacios entre tablillas.

30. Consiste el modelo, en una disposición de elementos de persiana, arrollable, que consta de piezas intermediarias -1-, que pueden ser de cualquier longitud, incluso igual al ancho de la persiana, y tablillas -2-, que son las constituyentes de la persiana propiamente dicha.

38144

28



5. Unas y otras piezas se relacionan entre sí, mediante los espesores y canales adecuados, que consisten, en unas canales -3-, -4-, en cada borde longitudinal de cada tablilla, presentando estas canales hacia el interior, un ensanchamiento alargado -5-.
- Las piezas intermediarias tienen sus bordes según bordón -6- y -7-, y entre bordón y bordón se encuentran unos travesaños -8-, de cualquier forma y dimensión.
- Las piezas -1- entran en las canales -3- y -4-, por las cabeceras de cada tablilla, resultando así que, una y otra tablilla, se encuentran en dependencia y con facilidad de arrollamiento, debido al juego de los bordones en los espacios -5- antes citados.
10. Por otra parte, estos espacios -5-, permiten que, al colgar las tablillas, dejen entre sí un huelgo -9- que, cuando queda abierto según Fig. 3ª, permite el paso de la luz, debido que las piezas -1- dejan entre sus travesaños espacios propios para élllo y, cuando está cerrado -10-, según Fig. 4ª, el paso de luz queda interrumpido.
15. Se aprecia, pues, que en esta persiana, es tal la rapidez y sencillez con que se efectúa el montaje, que sin necesidad de herramientas, ni de cintas, clavos y medios conocidos actualmente, se logra una perfecta persiana arrollable, en cualquier dimensión, quedando acentuada la ventaja por presencia de material plástico, con que preferentemente se fabrica.
20. El modelo, dentro de su esencialidad, puede ser llevado a la práctica, en otras formas de realización que difieran en detalle de las indicadas a título de ejemplo, a las cuales alcanzará igualmente la protección que se recaba. Po
- 25.
- 30.

144



drá, pues, construirse en cualquier forma y tamaño, con los materiales más adecuados: por quedar todo é^llo comprendido dentro del espíritu de las reivindicaciones.

N O T A

5. Descrito el objeto y utilidad de la invención, lo que se declara como no divulgado ni practicado en España, comprendo de las siguientes reivindicaciones:

10. 1ª.- Una persiana articulada perfeccionada, caracterizada esencialmente por el hecho de presentar sus tiras o tablillas, construídas en material plástico o similar, con sendas ranuras en sus cantos longitudinales superior e inferior, estando las tiras relacionadas con elementos intermediarios de articulación, los cuales son piezas dotadas de bordes paralelos y redondeados, entre los que se extienden travesaños de tamaño y forma arbitrarios y constituyen un conjunto plano encajable en cada ranura enfrentada de dos tiras consecutivas, que resultan así articuladas y con juego para el adecuado enro^llamiento, cuando formen la totalidad de la persiana.

20. 2ª.- Una persiana, según la anterior reivindicación, en la que, las ranuras de los dos bordes paralelos o cantos de cada tira, presentan una entrada restringida, que después se ensancha para formar una cavidad o desahogo longitudinal, en donde tendrá juego cada uno de los bordones o cantos de las piezas intermediarias, cuyo juego es el adecuado para dejar pasar la luz o para cerrar el paso de la misma, según la posición que tenga la persiana.

25.

32144



5. 3ª.- Una persiana, según las reivindicaciones 1ª y 2ª, en la que, los juegos intermediarios de articulación, tienen su entrada natural por las cabeceras de cada tira, quedando un bordón en la ranura inferior de una y el otro bordón, en la ranura superior de la siguiente, y así alter nativamente.

4ª.- Una persiana articulada perfeccionada.

10. Según se describe y reivindica en la presente memoria descriptiva, que consta de cinco hojas, foliadas y escritas a máquina por una sola cara, acompañadas de una lámina de dibujos.

Madrid, a 23 de octubre de 1952.-

p.a. JAIME SERN

p. d.

33144



Fig. 1

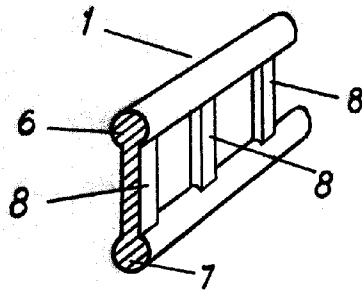


Fig. 2

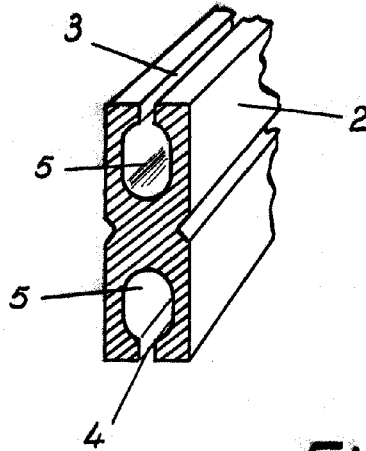


Fig. 3

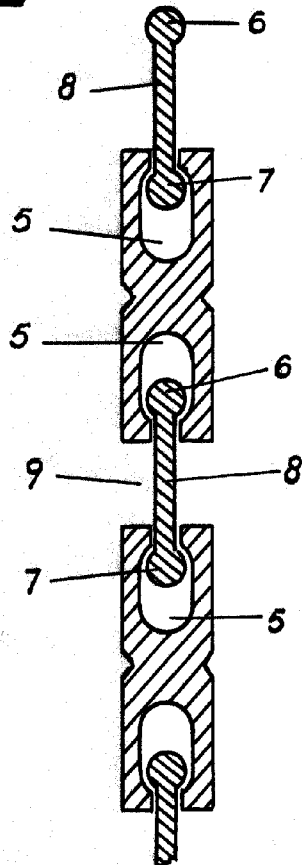
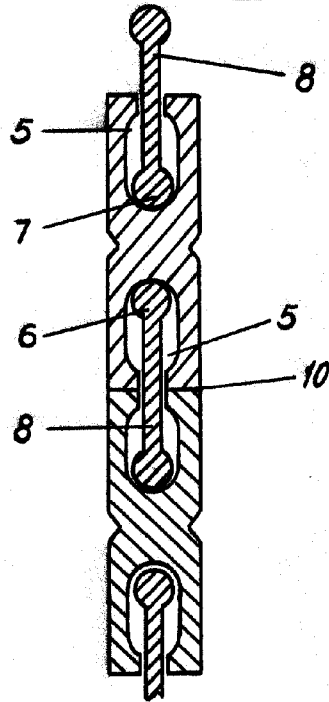


Fig. 4



Madrid, 28 Octubre 1952
p.p. Jaime Isern