

33141

M O D E L O  
D E  
U T I L I D A D



para "MUEBLES CON APLICACIONES LUMINOSAS U ORNAMENTALES A BASE DE TUBOS FLUORESCENTES", a favor de Don José Espligues Pau, de nacionalidad española, domiciliado en Barcelona, calle Radas, 31, bajos.

- . -

MEMORIA DESCRIPTIVA

El presente modelo de utilidad se refiere a muebles con aplicaciones luminosas u ornamentales a base de tubos fluorescentes.

5. El objeto del modelo es el proporcionar un nuevo tipo de ornamentación o iluminación, o las dos aplicaciones combinadas, las cuales, aplicadas a mobiliario en general, permiten obtener nuevos resultados industriales y efectos decorativos o de iluminación inesperados que tienden a realzar la estética propia de las piezas de mobiliario en cuestión y de los aposentos donde éstas están instaladas.

10. En la siguiente descripción, se sobreentiende que, cuando se dice muebles o pieza de mobiliario, se hace referencia a muebles de uso general, exceptuando cuadros, grabados y otros enseres de finalidad meramente ornamental.

15. La esencialidad del modelo consiste, pues, en dotar

38141



- a los muebles de la clase citada, de aplicaciones consistentes en tubos fluorescentes de tipo adecuado, montados en los frentes exteriores del mueble en cuestión, siendo su configuración y disposición, las adecuadas para adaptarse estéticamente a los motivos ornamentales propios de aquél.
5. Si se desean obtener efectos de simple alumbrado, los tubos fluorescentes en cuestión pueden estar dispuestos en montaje completamente visible, de manera que, además de iluminar el espacio que circunda al mueble, proyecte suficiente luz sobre éste y, eventualmente, hacia el interior de sus cajones u otras dependencias.
10. Para obtener efectos decorativos especiales, combinados con iluminación indirecta del propio mueble, los tubos pueden disponerse escondidos, o parcialmente escamoteados detrás de cornisas o frisos previstos a este efecto en los frentes exteriores de aquél, de manera que se consigan zonas de iluminación indirecta y zonas de penumbra combinadas adecuadamente.
15. Para facilitar la explicación, se acompaña a la presente memoria descriptiva, una lámina de dibujos, en los cuales se han representado unos ejemplos de realización, que se citan con carácter no restrictivo del modelo, con referencia a la siguiente descripción.
20. En los dibujos:
25. la figura 1ª es una vista en perspectiva, parcial, de una cama dotada de una aplicación luminosa a base de tubo fluorescente en su cabecera;
- la figura 2ª es un esquema de realización, en sección transversal, para la obtención de efectos de iluminación directa, y
- 30.

32141



la figura 3ª es una variante de realización del caso anterior, aplicable para obtener efectos de iluminación indirecta combinados con efectos decorativos especiales.

5. Aunque en los ejemplos de realización que se describen en relación con las adjuntas figuras, se ha ilustrado la aplicación del modelo a camas de dormitorio, se sobreentiende que el modelo es igualmente aplicable a otras clases de muebles, tal como se ha especificado anteriormente.

10. En el caso de realización que se describe, una cama -10- (Fig. 1ª), de la que es visible únicamente una de las cabeceras -11-, está provista de un tubo fluorescente -12-, que tiene porciones verticales -13- y una porción horizontal -14-. Las primeras se adaptan al contorno lateral -15- de la cabecera -11-, mientras que el segundo tramo indicado queda  
15. dispuesto en consonancia con el borde superior -16- de dicha cabecera. En cada caso particular de construcción que presente el mueble al que se dota de la aplicación descrita, el tubo fluorescente que se emplee podrá estar curvado de manera que presente la configuración que más se adapte a ella.

20. Los extremos del tubo se montan adecuadamente en cajas de conexión -17-, que pueden quedar disimuladas detrás de la almohada -18-, o bien, si se desea, constituir nuevos motivos ornamentales complementarios de los propios del mueble.

25. Si el efecto deseado es obtener una iluminación directa del mueble y del espacio que lo rodea, los tubos fluorescentes empleados pueden instalarse al exterior, completamente visibles, tal como se indica en la Fig. 2ª, de manera que la radiación luminosa no encuentre obstáculo en sentido radial.

30. Por el contrario, si se desea obtener efectos decora

33141

28



- tivos especiales, combinados con iluminación indirecta, puede utilizarse la disposición que se representa en la figura 3ª, en la cual, el cuerpo general -19- del mueble, puede dotarse de una cornisa sobresaliente -20-, provista de una porción que se extiende hacia abajo -21-, de manera que el tubo fluorescente -12-, colocado debajo de esta cornisa, queda disimulado perfectamente, no siendo visible más que desde una distancia relativamente pequeña con respecto al mueble. En este caso particular se forma una zona de iluminación directa -22-, limitada prácticamente a los frentes del mueble y una zona de oscuridad -23-, que hace que éste, perfectamente iluminado, destaque perfectamente, entre ambas zonas se forma, igualmente, una zona de penumbra -24-, suficiente para iluminar el espacio inmediatamente cercano al mueble.
- 5.
- 10.
15. El modelo, dentro de su esencialidad, puede ser llevado a la práctica en otras variantes de realización que difieran en detalle de las indicadas a título de ejemplos para la descripción, y a las cuales alcanzará igualmente la protección que se recaba. Podrá, pues, ser construido en cualquier forma y tamaño, empleando para su fabricación los medios y materiales más adecuados a cada caso particular de aplicación, combinados del modo más conveniente para el logro del fin propuesto, por quedar todo ello comprendido dentro del espíritu de las reivindicaciones.
- 20.

33141



NOTA

Descrito el objeto y utilidad del modelo, lo cual se declara como no divulgado ni llevado a la práctica en España, comprende las siguientes reivindicaciones:

5. 1ª.- Muebles con aplicaciones luminosas u ornamentales, en los que no están incluidos cuadros, grabados, y otros enseres de finalidad meramente ornamental, caracterizados porque se dota a dichos muebles de aplicaciones consistentes en tubos fluorescentes de tipo adecuado, montados en los frentes exteriores del mueble en cuestión, siendo su configuración y disposición, las adecuadas para adaptarse estéticamente a los motivos ornamentales propios de aquél.
10. 2ª.- Muebles con aplicaciones luminosas, según la reivindicación 1ª, caracterizados porque dichos tubos fluorescentes, se montan en disposición completamente visible, de manera que se permite la radiación luminosa en todos sentidos.
15. 3ª.- Muebles con aplicaciones luminosas, según la reivindicación 1ª, caracterizados porque los tubos fluorescentes, están combinados con partes salientes de dichos frentes, de manera que la radiación luminosa resulta restringida en determinadas direcciones.
20. 4ª.- Muebles con aplicaciones luminosas u ornamentales.
25. Según se describe y reivindica en la presente memoria descriptiva, que consta de cinco hojas, foliadas y escritas a máquina por una sola cara, acompañadas de una lámina de dibujos.

Madrid, a 24 de octubre de 1952.

P. a. JAIME SERN  
D. D.



Fig. 1

280

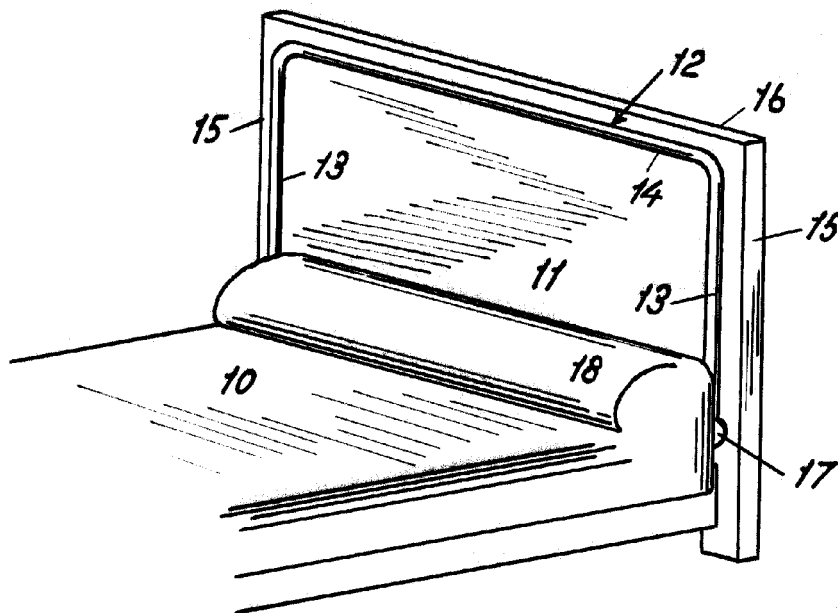


Fig. 2

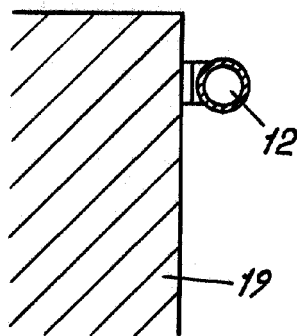
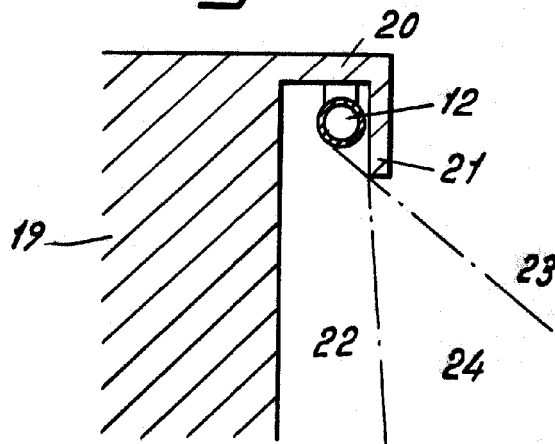


Fig. 3



Madrid, 28 Octubre 1952  
p.p. Jaime Isern