



2500

33-18-33-1-0

MEMORIA DESCRIPTIVA

que se acompaña a la
solicitud de registro de una Patente de
MODELO DE UTILIDAD

por 20 años, para España y sus posesiones, a favor de Don
JAIME SANTIAGO GARCIA-TURA, de nacionalidad española, y
residente en Amorabieta (Vizcaya), Avenida del General Mo-
la núm. 9, por:

"UN APARATO ELECTRICO, COMBINADO PARA QUINTUPLO USO"

La invención a que se refiere el presente registro, cons-
tituye una novedad industrial con características y ventajas
que la hacen merecedora del privilegio de explotación exclu-
siva que por ella se solicita, de acuerdo con las prescrip-
ciones del Estatuto vigente de la Propiedad Industrial de 26
de Julio de 1.929, texto refundido publicado el 30 de Abril
de 1.930.

Para la limpieza de un hogar y uso doméstico, existen
varios aparatos eléctricos, como aspiradoras, enceradoras,
ventiladores, secador de cabello y algunos otros. Todos es-
tos aparatos están normalmente destinados para una sola apli-
cación, por lo cual tienen una construcción especial, mas o
menos costosa y voluminosa.

El objeto de esta Patente de Modelo de Utilidad tiene



15 por finalidad reunir en un solo aparato las cinco diferentes
aplicaciones mas comunes para el uso doméstico, que son las
siguientes: Aspirador de polvo; enceradora; secador de ca-
bello; vaporizador de líquidos insecticidas y perfumes; pul-
verizador de polvos higiénicos.

20 Son diversos los perfeccionamientos introducidos en la
construcción de este aparato en relación con los aparatos si-
milares existentes en el extranjero y concretamente en Bél-
gica y Suiza, siendo los siguientes los mas destacados de
dichos perfeccionamientos.

25 1º. El motor va montado sobre el cuerpo del aparato me-
diante suspensión elástica, evitando las molestias de las
vibraciones que en los aparatos corrientes repercuten sobre
su mango.

30 2º. La protección del motor se hace mediante una campa-
na, independiente del motor, establecida en continuación del
cuerpo, formando el soporte del mango para el manejo del apa-
rato.

3º. La parte inferior del cuerpo tiene un dispositivo
para la fijación de los diferentes cepillos y chupadores.

35 4º. El aparato puede reducirse considerablemente de vo-
lumen cuando se desee emplearlo como secador del cabello, por
ser susceptible de quitarse el mango que es desmontable, así
como la bolsa del polvo y el dispositivo aspirador de polvo,
disponiéndose en lugar de este último elemento, un pié-base
40 que lo hace sumamente práctico para dicho uso.

5º. El aparato reducido en su volumen, según queda ex-
plicado en el punto anterior, puede emplearse si se desea
como vaporizador o pulverizador, disponiéndose en lugar del
secador un envase para líquidos o polvos, fijándole en el
45 pié-base o manejándole en forma adecuada al uso que se haga.



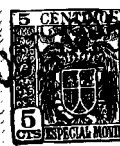
Seguidamente, para facilitar la comprensión y a título de ejemplo, se describe una forma de ejecución práctica, representada en el dibujo que se acompaña.

50 El aparato que nos ocupa está compuesto por un cuerpo (1) de material ligero adecuado, bien metal o un plástico cualquiera, sobre el cual se ajusta el casquete (3) que protege al motor eléctrico (2) y permite la refrigeración del mismo mediante las aberturas (13) y (14) a través de las cuales se establece corriente de aire, independiente de la originada por el sistema aspirador del aparato. En la parte inferior (8) del cuerpo, se acoplan los diferentes útiles para 55 los distintos usos a que se destina el aparato-aspirador, como son, por ejemplo, un cepillo óvalo (9) para barrer con aspiración, el bloque encerador, el chupador con rótula para las alfombras o el chupador para los muebles y cortinajes, naturalmente, debidamente adaptados. 60

Mediante la hélice (4) se hace la aspiración del aire, entrando por la parte inferior del cuerpo (1) y pasando hacia la bolsa (7) con los polvos aspirados. Esta bolsa va fija al tubo de salida mediante dos anillos (6), los cuales son intercambiables para facilitar la acoplación de diversos útiles complementarios, tales como un secador de cabello, un vaporizador de perfume o líquidos insecticidas, un pulverizador de polvos higiénicos o bien otros análogos. 65

70 El motor del aspirador (2) va montado al cuerpo del aparato por intermedio de un disco fijo al mismo mediante suspensión elástica, constituido por un aro o mandrela de material flexible y aislante (5) evitando la perturbación de la hélice (4) y permitiendo todos los desplazamientos del aspirador, tanto en sentido vertical como horizontal. 75

La corriente eléctrica la recibe el motor mediante el en-



110

En el modelo descrito seran variables el tamaño, tanto del aparato como de los distintos elementos accesorios, los materiales empleados en la fabricación y, en general, todos cuantos detalles no alteren, cambien o modifiquen su propia esencialidad.

N O T A

115

Se reivindica como objeto del presente Modelo de Utilidad:

120

1ª.- Un aparato eléctrico, combinado para quintuplo uso, caracterizado porque además de emplearse para la limpieza de suelos en su calidad de aspirador y enserador, puede ser utilizado como secador de cabello, vaporizador de líquidos y pulverizador de polvos, ya que el armazón o cuerpo que le constituye, permite el intercambio de diferentes accesorios, permitiendo, por el hecho de ser desmontable el mango, ser empleado como aparato de mano, merced a un puño de goma instalado próximo al cuerpo contenedor del motor, o bien utilizarse en uso estático, por adición de un pié-base en el lugar destinado a la colocación de cepillos.

125

130

2ª.- Un aparato eléctrico, combinado para quintuplo uso, caracterizado porque el motor se establece sobre el cuerpo del aparato mediante suspensión elástica, constituida por un aro o disco aislante de caucho o materia similar, fijo en la envolvente del aparato y montado en el dispositivo contenedor del motor.

135

3ª.- Un aparato eléctrico, combinado para quintuplo uso, caracterizado porque para utilizarse como secador de cabello se dispone en lugar de la bolsa para el polvo, un elemento tubular provisto de resistencia eléctrica mediante el cual se calienta el aire que pasa por el mismo, adaptándose en forma similar los elementos vaporizador de líquidos y pulverizador de polvos cuando se deseen estos usos.

140

4ª.- Un aparato eléctrico, combinado para quintuplo uso.

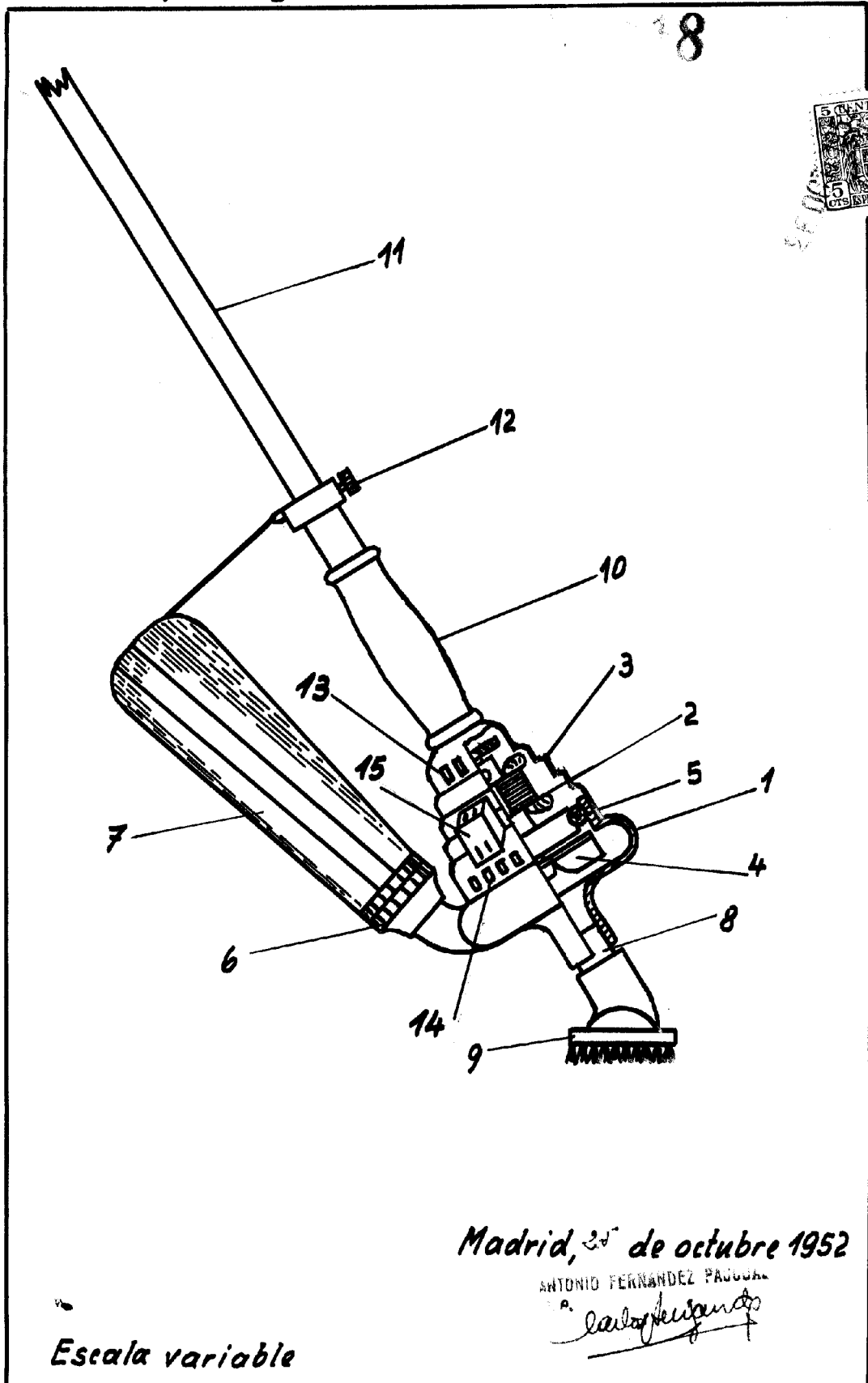


Todo conforme queda expresado en la presente memoria, que consta de seis hojas mecanografiadas por una sola cara, foliadas, y plano que se acompaña.

Madrid, 25 de Octubre de 1.952.

ANTONIO FERNANDEZ PASCUAL

Antonio Fernandez Pascual



Madrid, 25 de octubre 1952

ANTONIO FERNANDEZ PASQUA

Antonio Fernandez Pasqua

Escala variable