



33115<sup>26</sup> OCT



5 El presente modelo de utilidad se refiere a un comprobador semanal de los resultados de los partidos de futbol, que también puede tener aplicación para los de otros deportes, en que pudieran establecerse tales competiciones periódicas y las correspondientes quinielas.

10 El comprobador cuyo modelo se reivindica, se reduce a un librillo o doble hoja, adaptable exactamente al tamaño de los boletos utilizados para tales quinielas, de modo que colocado uno de estos en el interior del comprobador, coincidiendo los bordes de uno y otro, los números escritos en el boleto quedan visibles por una ventana, practicada al efecto en la hoja anterior del librillo, y a un costado de la cual van impresos los resultados obtenidos, con sujeción a la clave empleada para llenar los boletos, con lo que la confrontación resulta instantánea.

15 Si el papel con que se fabrique el librillo es transparente, puede prescindirse de la indicada ventana y por transparencia se verán (una vez hecha la coincidencia de bordes, entre el boleto y el librillo comprobador en que se le coloca) los resultados que se enviaron como probables, al lado de los impresos en la

20 hoja anterior del librillo.

El resto de éste puede utilizarse para dar noticia completa de los resultados, incluir un almanaque de los partidos que interesen y presentar el anuncio o anuncios que se deseen.

25 Dentro de las reivindicaciones que se establecen pueden editarse comprobadores de quinielas con ventana o sin ella, utilizando el papel o análogo que se estime conveniente y empleando los espacios que quedan libres, después de cumplir su cometido esencial, para incluir las noticias, datos o anuncios que se deseen; pero como tales variaciones, así como el que la im-

25 OCT  
33115



presión se realice de uno u otro modo, no afecta a la esencialidad reivindicada, los comprobadores que se establezcan con cualquiera de esas modificaciones no serán sino variantes igualmente comprendidas y protegidas por el presente registro.

5. En esta idea, las adjuntas figuras esquematizan de un modo general la disposición de dos comprobadores de quinielas, establecidos de acuerdo con el modelo que se reivindica.

La fig. 1 presenta la perspectiva de las líneas fundamentales de un comprobador, establecido de material no transparente y provisto de ventana en su hoja anterior.

La fig. 2, de modo análogo, corresponde a otro en que los números inscritos en el boleto, para de acuerdo con la clave del mismo indicar los probables resultados, se ven por transparencia.

15 Con referencia a dichas figuras y a los números que sobre ellas designan las partes de los comprobadores representados que interesan a los fines de esta memoria, la descripción de los mismos es como sigue:

20 En el comprobador de material no transparente (fig. 1) en su hoja anterior 1, va practicada la ventana 2, y a su costado las indicaciones 3, de los resultados de los partidos en la semana que se publique el comprobador, siendo la colocación de dicha ventana 2 y de las indicaciones 3 la que corresponda a que estas últimas queden enfrentadas con los números que se ven por la ventana.

25 En el resto de la hoja 1, tanto en su anverso como en su reverso, pueden imprimirse, además del rótulo o título del comprobador, los anuncios o indicaciones que se estimen pertinentes, mientras que las dos caras de la hoja 4, y hojas posterior-



33115

25



~~N O T A~~

El presente Modelo de Utilidad comprende las siguientes reivindicaciones:

5 1.- Comprobador semanal de los resultados de los partidos de fútbol, caracterizado porque está constituido por un librillo o doble hoja, adaptable por sus bordes exactamente al tamaño de los boletos utilizados para las correspondientes quinielas, de modo que colocado uno de estos en el interior del comprobador los números escritos en él queden visibles por una ventana practicada en la hoja anterior del librillo, o por transparencia de la misma y enfrentados con los resultados obtenidos

10 impresos con arreglo a la clave empleada para llenar los boletos en dicha primera hoja del comprobador, mientras que el resto de dicha hoja así como las posteriores se emplean para presentar

15 las noticias, datos y anuncios que se estimen pertinentes.

2.- Comprobador semanal de los resultados de los partidos de fútbol.

Según se describe y reivindica en la presente memoria descriptiva y se ilustra con los planos reglamentarios que a la

20 misma se acompañan.

Consta esta memoria de cuatro hojas foliadas y escritas a máquina por una sola de sus caras.

Madrid, a 25 de Octubre de 1952.

GUILLERMO ROES  
P. P.

32475



Fig. 1.

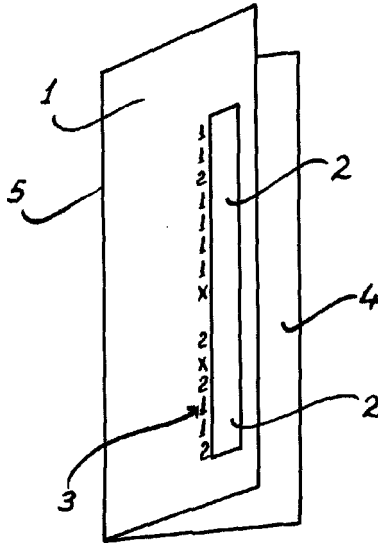
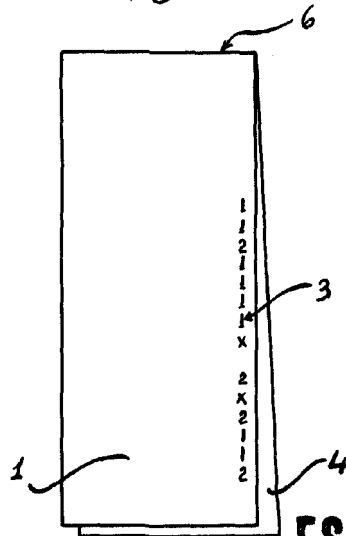


Fig. 2.



**ESCALA VARIABLE**

QUILLERMO ROSS

R.F.

A handwritten signature in black ink, appearing to read "Quillermo Ross".