

MODELO DE UTILIDAD

MEMORIA DESCRIPTIVA

sobre:

"Nuevo dispositivo de sujeción, para clasificadores
"de palanca".

=====

SOLICITANTE: DON JOSE ROMA LLINARES, de nacionalidad
española, residente en Avenida de Orihuela
25, (Florida) Alicante.

=====

El presente Modelo de Utilidad ,se refiere a un
nuevo dispositivo de sujeción ,para clasificadores de
palanca.

- En el dibujo adjunto, a título de ejemplo
no limitativo, se ilustra una forma de ejecución del inven-
to, con referencia al cual:

- La planchita 1 del mecanismo de palanca, lleva
un reborde 2, que encaja en el borde acanalado 3 de las
dos tiras 4, superior e inferior, que le sirven de guía,
las cuales se fijan al cartón, o similar, de la carpeta o



clasificador propiamente dicho, mediante cuatro remaches 5.

El mecanismo de palanca va adherido a la planchita directamente mediante soldadura de sus dos extremos 6, y cubierto en sus dos vueltas por dos medias anillas 7,

15. descansando su curvatura central 8, sobre una plaquita elástica 9, por el accionamiento de la palanca 10, que apoya en dicha curvatura central por el bulón 11, quedando sujeta la mencionada palanca a la pieza 12, mediante el remache 13.

N O T A

20. Descrita suficientemente la naturaleza del invento, así como la manera de realizarlo en la práctica, debe hacerse constar que las disposiciones anteriormente indicadas son susceptibles de modificaciones de detalle en cuanto no altere su principio fundamental, siendo lo
25. que constituye la esencia del referido invento y por lo que se solicita Modelo de Utilidad, por veinte años en España: "Nuevo dispositivo de sujeción, para clasificadores de palanca"; caracterizándose por lo siguiente:
- 1º.- Nuevo dispositivo de sujeción, para clasificadores de palanca, caracterizándose porque la planchita del mecanismo de palanca, lleva un reborde que encaja en el correspondiente borde acanalado de las dos tiras, superior e inferior, que se fijan a la carpeta o clasificador mediante cuatro remaches.
30. 2º.- Nuevo dispositivo de sujeción, para clasificadores de palanca, caracterizándose porque el mecanismo de palanca va adherido a la planchita mediante soldadura de sus dos extremos y cubierto en sus dos vueltas por dos medias anillas, descansando su curvatura central sobre
35. una plaquita elástica.
- 40.



33102

- 3 -

45. 32.= Nuevo dispositivo de sujeción, para clasificadores de palanca, caracterizándose porque la palanca de accionamiento apoya en la antes dicha curvatura central por un bulón, quedando sujeta a la correspondiente pieza mediante un remache.

42.= Nuevo dispositivo de sujeción, para clasificadores de palanca; tal y como queda substancialmente descrito en la presente memoria, e ilustrado en los adjuntos dibujos.

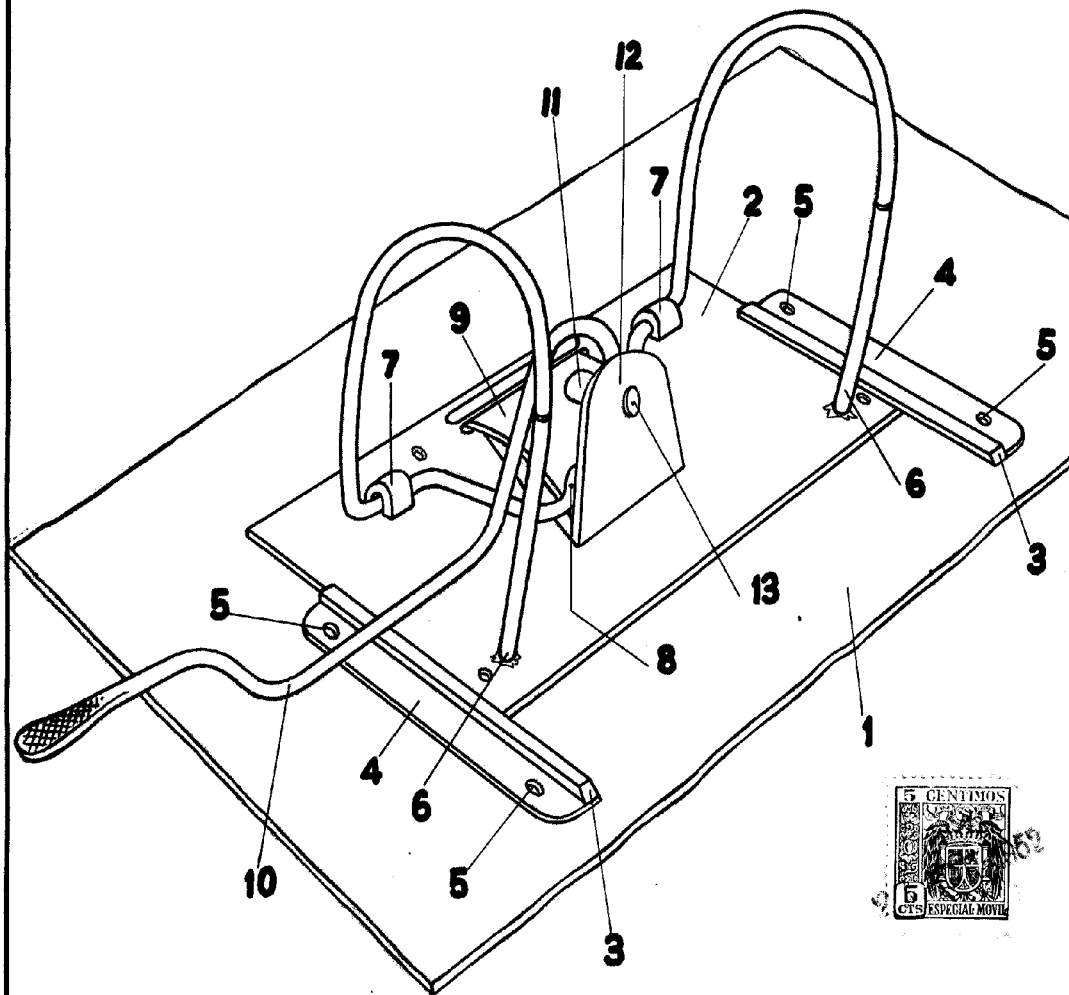
50. Esta memoria consta de tres hojas escritas a máquina por una sola cara.

Madrid, 24 de octubre de 1952.

JOSE ROMÁ LLINARES MODEI
P.P. de J. GOMEZ ACEBO



33102



MADRID 24 DE *Octubre* DE 1952
JOSE ROMA LLINARES.
P. P.