



F 32086

M O D E L O
D E
U T I L I D A D

a favor de Don OTTO FELTS DE LA ROCA, apatrida, residente en Barcelona, calle Provenza, 275, por "DADO HUECO E HINCHABLE".

- . -

MEMORIA DESCRIPTIVA

La presente invención se refiere a un dado hueco e hinchable, de gran atractivo para juegos infantiles, que flota en el agua y muy propio para los juegos de playa, el cual, además, sirve también como asiento, siendo de especial utilidad en el campo y playa.

5. El dado de la invención consiste esencialmente en un cubo de seis caras, de cualquier material impermeable, preferiblemente plástico, formado por seis piezas cuadradas, soldadas entre sí formando el cubo hueco, con refuerzos superpuestos en cada uno de sus vértices. Con discos

10.



33092

superpuestos en cada una de sus caras se forman los puntos del dado, presentando uno de estos discos, la válvula para hinchar el cubo.

5. Para la mejor comprensión de cuanto se indica en la presente memoria descriptiva, se acompaña un dibujo en el que, esquemáticamente y tan sólo a título de ejemplo, se representa un caso práctico de realización del objeto de la invención;

10. En dicho dibujo, la figura 1 representa una vista en perspectiva del dado hueco e hinchable; la figura 2, una vista en alzado del mismo; y la figura 3, una vista en sección.

15. En el aludido dibujo, el objeto de la invención está constituido por un cubo de seis caras -1-, formado por seis piezas laminares cuadradas, impermeables, elásticas y flexibles, soldadas entre sí por sus bordes -2-, presentando en cada una de ellas, unos discos superpuestos -3-, formando los puntos del dado y provisto el cubo de refuerzos superpuestos en cada uno de sus vértices -4- y una válvula para hinchar el dado, que coincide con uno de los discos -5-.

20. Este dado de configuración hueca e hinchable puede constituirse de cualquier material impermeable y flexible, tal como plástico, pudiendo presentarse en todos los tamaños, así como, con gran variedad en los colores de fondo en contraste con los discos, siendo muy práctico debido a sus cualidades de flotación en el agua, para los juegos de playa, tanto para la distracción de los mayores

25.

33096

150



como para solaz y entretenimiento de los pequeños, teniendo utilidad también como asiento, ya que sus características y dimensiones permiten utilizarlo a tal fin, especialmente en el campo, playa o similares.

5. Se comprende que serán independientes del objeto del presente modelo de utilidad, los materiales empleados en su construcción, dimensiones y todo cuanto no afecte a la esencialidad de la invención.

- . -

NOTA

10. Se reivindica como objeto del presente modelo de utilidad:-

1. Dado hueco e hinchable, que consiste en un cubo formado por seis piezas laminares cuadradas, de material impermeable y flexible, soldadas entre sí por sus bordes, con refuerzos superpuestos en cada uno de sus vértices, presentando una válvula de hinchamiento y unos discos superpuestos o destacados en cada una de sus caras, formando los puntos del dado.
- 15.
2. Dado hueco e hinchable, según la reivindicación anterior, que se caracteriza por el hecho de que la válvula coincide con uno de los discos que constituyen el
- 20.

33098

15



distintivo de las caras del dado.

3. Dado hueco e hinchable.

La presente memoria consta de cuatro hojas foliadas, escritas por una sola cara.

Barcelona, a 15 de octubre de 1952.

Otto FELTS DE LA ROCA

p.a.

A handwritten signature in dark ink, appearing to read 'Felts de la Roca', written over a faint horizontal line.

38098

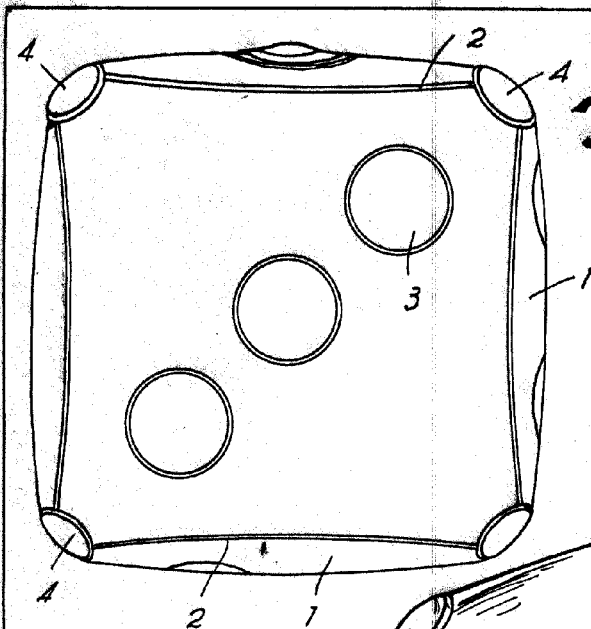


Fig. 2

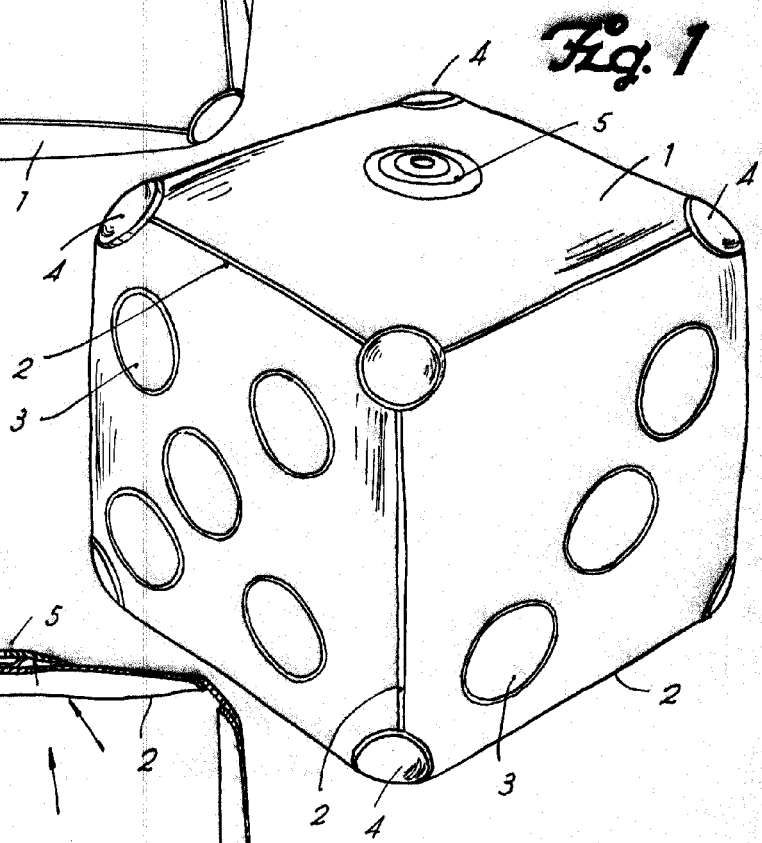


Fig. 1

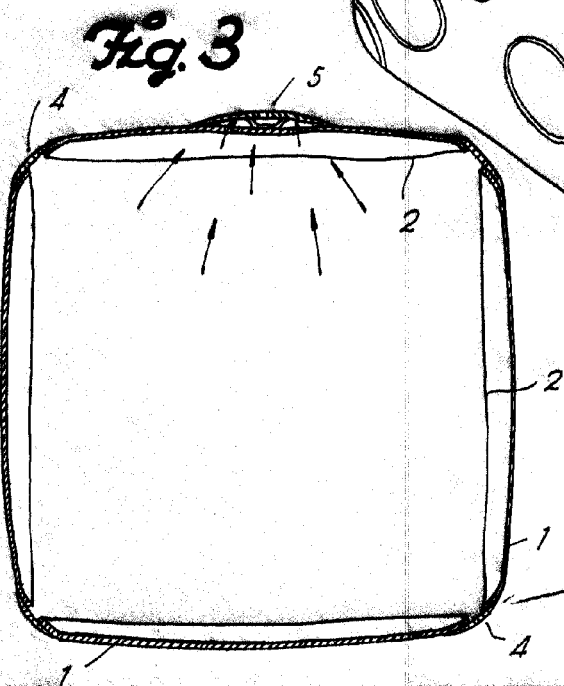


Fig. 3

Barcelona, 15 Octubre 1952
Otto Fells de la Roca
p. a.